

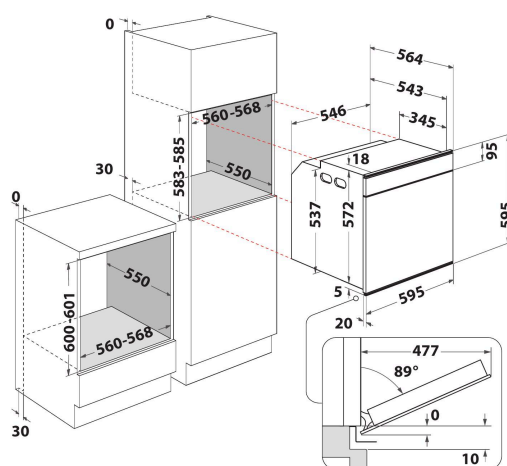
W9 OP2 4S2 H

12NC: 859991555900

GTIN (EAN) kodas: 8003437835049

Whirlpool

SENSING THE DIFFERENCE



- „6TH Sense“ technologija
- „6thSense Live“
- Iki 60 „6th SENSE“ gaminimo derinių
- „SmartClean“
- Energijos klasė A+
- 73 l ertmė
- „Cook4“
- „Ready2Cook“
- Atitirpinimo funkcija
- „SteamSense +“
- Gaminimas su priverstinio oro ventilatoriumi
- Grilis
- Lengvai valomas emaliuotas vidus
- „Turbo grill“ funkcija
- „Maxi“ gaminimas
- Kepinių funkcija
- Picos / duonos funkcija

„Whirlpool“ įmontuojama elektrinė orkaitė: „Inox“ spalva, savaiminis išsivalymas - W9 OP2 4S2 H

„Whirlpool“ įmontuojamos orkaitės charakteristikos: „SteamClean“ technologija veikia savaiminio išsivalymo ciklu, kuris vienu mygtuko paspaudimu užtikrina puikius valymo rezultatus. Pažangi elektros technologija užtikrina energijos taupymą gaminant maistą. Halogeninė lempa leidžia efektyviau naudoti energiją. Išskirtinė „6th SENSE“ technologija leidžia pasirinkti daugybę iš anksto užprogramuotų receptų, orkaitė automatiškai sureguliuos maisto gaminimo, temperatūros ir laiko nustatymus, kurie užtikrins puikius rezultatus. „Ready2Cook“ funkcija tinkamai temperatūrai pasiekti naudoja galingą konvekcijos sistemą, todėl nereikia atlikti išankstinio įkaitinimo.



Multifunkcion 8

Įvairūs gaminimo metodai. Funkcija „Multifunction 8“ leidžia pasirinkti iš lanksčių gaminimo variantų, kad bet kokių atveju gautumėte tobulus rezultatus.



6th SENSE technologija

Daugiau jokio spėlio. Tiesiog pasirinkite savo receptus ir leiskite, kad „6th SENSE“ kaskart tobulai viską pagamintų. Iki 60 gaminimo derinių, sudarytų taip, kad atitiktų jūsų gyvenimo būdą ir mitybą, su visapusiška pagalba gaminant.



Ready2cook

Nereikia įkaitinti iš anksto. Funkcija „Ready2Cook“ naudoja galingą konvekcines sistemą, kad greitai pasiektų reikiamą temperatūrą, ir orkaitės visiškai nereikia įkaitinti iš anksto.



6thSenseLive aplikacija

Absoliuti kontrolė – bet kur ir bet kada. Mūsų „6thSenseLive“ programėlė leidžia jums patogiai ir intuityviai valdyti orkaitę, kad ir kur bebūtumėte. Lengvai pasiekite visus savo prietaiso nustatymus ir programas bei stebėkite ciklo eigą iš bet kurios vietos. Dabar pradėkite gaminti tik vienu palietimu.“



Lengva valyti

Lengva valyti. Norėdami nuvalyti orkaitę, tiesiog naudokite šiltą vandenį ir švelnią šluostę, nereikia naudoti šiurkščių priemonių ar valiklių.



iXelium

Ilgalaikis grožis. Revoliucinė „iXelium“ nanotechnologija apsaugo jūsų orkaitę nuo įbrėžimų, kad ji visuomet spindėtų. Ir labai lengva valyti: jums tereikia vandens ir minkštos šluostės.

W9 OP2 4S2 H

12NC: 859991555900

GTIN (EAN) kodas: 8003437835049

Whirlpool

SENSING THE DIFFERENCE

PAGRINDINĖS YPATYBĖS

Produkto grupė	Orkaitė
Komercinis kodas	W9 OP2 4S2 H
Pagrindinė gaminio spalva	Nerūdijantis plienas
Konstrukcijos tipas	Integruota
Valdymo tipas	Elektroninis
Valdymo nustatymų tipas	-
Ar kaitlenčių valdymas integruotas?	Ne
Kokio tipo kaitlentės gali būti valdomos?	-
Automatinės programos	Taip
Srovė (A)	16
Įtampa (V)	220-240
Dažnis (Hz)	50/60
Maitinimo laido ilgis (cm)	90
Kištuko tipas	„Schuko“
Gylis su 90 laipsniu atidarytomis durimis (mm)	-
Gaminio aukštis	595
Gaminio plotis	595
Gaminio gylis	564
Mažiausias nišos aukštis	0
Mažiausias nišos aukštis	0
Nišos gylis	0
Grynas (neto) svoris (kg)	40.5
Naudojamas tūris (ertmės)	73
Integruota valymo sistema	Hidrolitinis
Ertmės grotelės	1
Padėklai	2

TECHNINĖS SAVYBĖS

Laikmatis	Taip
Laiko valdymas	Elektroninis
Laiko nustatymo parinktys	Paleidimas ir sustabdymas
Saugos įtaisas	-
Vidaus apšvietimas	Taip
Ertmės vidaus lempučių skaičius	1
Ertmės vidaus lempučių padėtis	Dešinė pusė
Orkaitės bėgeliai	Grotelės
Ertmės termometras	Ne

ENERGINĖ KORTELĖ

Energijos įvestis	Elektrinis
Ertmės energijos tipas	Elektra
Energijos efektyvumo klasė – NAUJA (2010/30/ES)	A+
Energijos suvartojimas ciklui, tradicinis – NAUJA (2010/30/ES)	0.91
Energijos suvartojimas ciklui, priverstinio oro konvekcinė – NAUJA (2010/30/ES)	0.70

The image shows the energy label for the Whirlpool W9 OP2 4S2 H oven. At the top, it features the European Union flag and the 'ENERG' logo with 'Y IJA' and 'IE IA' icons. Below this, the Whirlpool logo and model number 'W9 OP2 4S2 H' are displayed. A central graphic shows a vertical scale of energy efficiency classes from A+++ (green) to D (red), with an arrow pointing to the 'A+' class. To the left, there is an icon of the oven and a power cord. Below the scale, two boxes provide specific energy consumption data: '73 l' (volume) and '0.91 kWh/cycle*' (standard cycle), and '0.70 kWh/cycle*' (forced convection cycle). At the bottom, there is a small footnote in multiple languages and the date '65/2014'.