

OBUO POWERCLEAN 6330

Unterbau-Geschirrspüler (60 cm)

Bauknecht

Für mich und mein Zuhause



TOP 4

- PowerClean – das intelligente System speziell für Töpfe und Pfannen
- ActiveDry – automatisches Türöffnungssystem für perfekt getrocknetes Geschirr
- Besteckschublade
- Option MultiZone – separates Ober- oder Unterkorbspülen

EDELSTAHL

OBUO POWERCLEAN 6330
EAN 40 11577 85885 3

AUSSTATTUNG

- 14 Maßgedecke
- **ActiveDry** – automatisches Türöffnungssystem für perfekt getrocknetes Geschirr (abschaltbar)
- **PowerClean** – das intelligente System speziell für Töpfe und Pfannen
- Übersichtliches Display mit Restzeitanzeige und 1 – 24 Std. Startzeitvorwahl
- Akustisches Signal zeigt das Programmende an
- Elektronische Salz- und elektronische Klarspülernachfüllanzeige
- Edelstahl-Innenraum für maximale Hygiene
- Doppelscharnier
- Kindersicherung/Tastensperre
- Vollwasserschutz

SPÜLPROGRAMME

- **9 Standardprogramme und 1 Sensorprogramm**
- 4 verschiedene Reinigungstemperaturen
- Spülprogramme: ECO, Kalt Vorspülen, Nachspülen, Sensorprogramm, Expressprogramm, Intensivprogramm, Glasprogramm, Hygieneprogramm, Schnelles Spülen&Trocknen, Selbstreinigung
- Sensor-Programm – perfekte Reinigungsergebnisse bei effizientem Wasser- und Energieverbrauch
- **Hygieneprogramm** – entfernt mehr als 99,999 % der Bakterien¹

BETRIEBSARTEN

- Option MultiZone – separates Ober- oder Unterkorbspülen
- Option für Spültabs
- Express-Option – verkürzt die Dauer des gewählten Spülprogramms

GESCHIRRKÖRBE

- **Besteckschublade** – flexibel beladbar, auch mit längeren Besteckteilen
- Oberkorb herausnehmbar und höhenverstellbar, auch beladen
- 4 klappbare Segmente im Oberkorb
- 4 klappbare Tassenablagen im Oberkorb
- 8 umklappbare Tellersegmente im Unterkorb
- Herausnehmbarer Besteckkorb

VERBRAUCHSDATEN

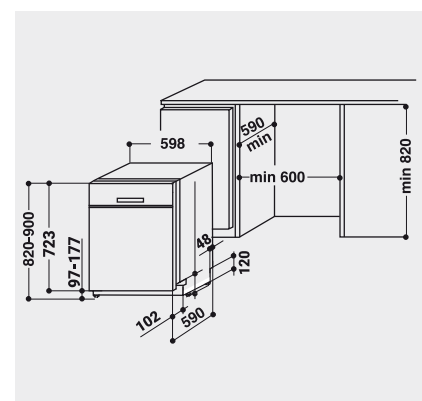
- Energieeffizienzklasse A+++; Reinigungseffizienzklasse A, Trocknungswirkungs-kategorie A²
- Ab 9,5 Liter Wasser je nach Verschmutzungsgrad im Sensorprogramm
- 9,5 Liter Wasser, 0,833 kWh Strom im Standardprogramm
- Jährlicher Verbrauch im Standardprogramm bei 280 Spülgängen: 2660 Liter Wasser, 238 kWh Strom

TECHNISCHE DATEN

- Nur 43 dB(A) im Normalprogramm
- Warmwasseranschluss bis 60 °C möglich
- Anschlusskabellänge 130 cm
- Gerätehöhe verstellbar von 820 – 900 mm
- Geräte Maße (HxTxB): 820x590x598 mm
-

WPRO-ZUBEHÖR (OPTIONAL)

- CALBLOCK+ Antikalk-Filter CAL300, EAN 8015250608076
- 3 in 1 Entkalker für Waschmaschinen und Geschirrspüler, 6er Pack DES618, EAN 8015250590647
- Wasserstopventil ACQ002, EAN 8015250500721
- POWERPRO Entfetter für den Geschirrspüler DDG114, EAN 8015250595857
- Entkalker für Waschmaschinen und Geschirrspüler DES508, EAN 8015250590654



¹ Getestet und zertifiziert durch das VDE Prüf- und Zertifizierungsinstitut GmbH and Swisstatest Testmaterialien AG.

² Energieeffizienzklassen-Spektrum von A+++ bis D