



**DANK U WEL VOOR UW AANKOOP VAN EEN WHIRLPOOL PRODUCT**  
Voor verdere assistentie kunt u het apparaat registreren op:  
[www.whirlpool.eu/register](http://www.whirlpool.eu/register)



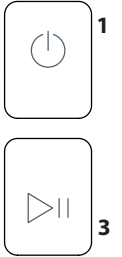
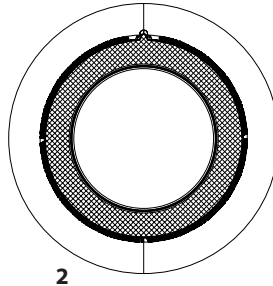
**Lees de instructies aandachtig voordat u het apparaat gebruikt.**

## BEDIENINGSPANEEL

- 1 On/Off (Resetten indien lang ingedrukt)
- 2 Programmaknop
- 3 Start / Pausa

### Optietoetsen\*

- 4 Einde programma
- 5 Hoge temperatuur
- 6 Antikreuk (Stil indien lang ingedrukt)
- 7 Droogniveau instellen
- 8 Uitgestelde start
- 9 Droging met tijdsfunctie
- 10 Snel drogen (Toetsenvergrendeling blokk indien lang ingedrukt)
- 11 Delicaat
- 12 Fresh care+



\*Opmerking: op sommige modellen staat de volledige beschrijving in de plaats van de pictogrammen.

## INDICATOREN

**Droogniveau instellen:** Strijkdroog - Hangerdroog - Kastdroog - Extra droog

**Cyclusfase:** Drogen - Afkoelen - Einde progr.

**Watertank leegmaken** - **Deurfilter reinigen** - **Bodemfilter reinigen**

Lees het gedeelte Problemen en oplossingen: **Defect:** Service opbellen. **DEMO Demo-modus**

## EERSTE GEBRUIK

Zorg ervoor dat het waterreservoir correct is geplaatst. Zorg ervoor dat de afvoerslang aan de achterkant van de droger correct is bevestigd, op het waterreservoir van de droger, of op uw huishoudelijk afvalwatersysteem.

De droger moet worden geïnstalleerd in een ruimte met een temperatuur tussen de 5°C en 35°C om een goede werking te garanderen.

De droger mag pas gebruikt worden als deze minimaal 6 uur in verticale stand gestaan heeft.

## DAGELIJKS GEBRUIK

**Met de hier beschreven maatregelen kunt u het apparaat in OPTIMALE condities houden. Vergeet niet het waterreservoir leeg te maken na elke droogcyclus. Vergeet niet de filters te reinigen na elke droogcyclus. (Lees het gedeelte Verzorging en Onderhoud).**

1. Het deurtje openen en het apparaat vullen met wasgoed; lees de aanwijzingen op de etiketten in de kledingstukken na en de maximum belading die in het gedeelte Programma's is voorgeschreven. Maak zakken leeg. Controleer dat er niets in de deur en/of het deurfilter blijft haperen.
2. Sluit de deur.
3. Druk op de toets On/Off.
4. Selecteer het programma voor uw wasgoed.
5. Selecteer de opties indien nodig.
6. Druk op Start/Pauze om de cyclus te starten.
7. U hoort een signaal aan het einde van de droogcyclus. Op het bedieningspaneel verschijnt een indicator om het einde van de cyclus te signaleren. Haal onmiddellijk alles uit het apparaat om vouwen en kreuken te voorkomen.
8. Zet het apparaat uit met de toets On/Off, open de deur en haal het wasgoed eruit. Als het apparaat niet met de hand wordt uit gezet, zal het ongeveer een kwartier na het cycluseinde automatisch uitschakelen om energie te besparen.

Als u dit niet meteen doet, is voor sommige apparaten en/of sommige programma's/opties een kreukvrij systeem voorzien. Na de droogcyclus draait de trommel regelmatig om kreuken te voorkomen. Als de stroom uit valt, moet u de toets Start/Pauze indrukken om de cyclus weer op te starten.

## DE DEUR OPENEN TIJDENS DE CYCLUS

U kunt de deur openen terwijl het apparaat werkt. Om de droogautomaat weer op te starten, moet u de deur sluiten en opnieuw op de toets Start/Pauze drukken.

## PROGRAMMA'S

### **Eco katoen**

**kg Max\***

Standaard katoenenprogramma, geschikt voor drogen van normaal vochtig katoenen wasgoed. Meest efficiënte programma met betrekking tot energieverbruik voor het drogen van katoenen wasgoed. De waarden op het energielabel zijn gebaseerd op dit programma.

**OPMERKING:** voor optimale energie-efficiëntie selecteert u "Kastdroog" met de optie 'droogniveau'. Om het droogniveau te verhogen, kiest u "Extra droog".

### **Gemengde was**

**kg 4**

Dit programma is ideaal katoenen en synthetische weefsels samen te drogen.

### **Bedlinnen**

**Kg Max\***

Om katoenen lakens te drogen.

### **Overhemden**

**kg 3**

Dit programma is voorbehouden voor shirts van katoen of katoen en synthetisch.

### **Sport**

**kg 4**

Voor het drogen van sportkleding van synthetische stoffen of katoen.

### **Dekbedden**

Om groot wasgoed te drogen, zoals een donsdeken.

### **Jeans**

**kg 3**

Voor het drogen van wasgoed van spijkerstof of kledingstukken van zwaar, op spijkerstof lijkend, materiaal zoals broeken en jacks.

### **Makkelijk strijken**

Deze cyclus ontspant de textielvezels zodat ze gemakkelijker kunnen worden gestreken en opgeplooid; niet voor wasgoed dat nog nat is. Geschikt voor kleine hoeveelheden van katoen of katoen gemengd met synthetisch.

**\*MAX. BELADING 9 Kg (Droge inhoud)**

## WASETIKETTEN

Controleer de wasetiketten, vooral als de kledingstukken voor het eerst in de wasdroger worden gedaan. Hieronder worden de meest voorkomende symbolen weergegeven:

- Mag in de wasdroger.
- Kan niet in de wasdroger worden gedroogd.
- Drogen bij hoge temperatuur.
- Drogen bij lage temperatuur.



Hoe lang de programma's duren, hangt af van de hoeveelheid wasgoed, van het textieltype, het centrifuge-toerental van uw wasmachine en van de andere opties die u heeft geselecteerd. **Op de modellen met display ziet u op het bedieningspaneel hoe lang de cyclussen duren.** De resterende tijd wordt constant gecontroleerd en gewijzigd tijdens de droogcyclus om u een zo goed mogelijke schatting te geven. Te gebruiken optie - Als al uw wasgoed op Automatische cycli steeds minder droog of droger is dan u zou willen, kunt u het droogniveau verhogen of verlagen met behulp van de daarvoor bedoelde optie.



### Opfrissen

Kort programma om vezels en kledingstukken met verse lucht op te frissen. Niet voor wasgoed dat nog nat is. Kan voor elke hoeveelheid wasgoed worden gebruikt, maar werkt het best voor weinig wasgoed. De cyclus duurt ongeveer 20 minuten.



### Snel 30'

kg 0,5

Ideaal om katoen te drogen dat op een hoog toerental is gecentrifugeerd in de wasmachine.



### Kleuren

kg Max\*

Programma dat gekleurd wasgoed licht droogt.



### Zijde

kg 0,5

Behoedzaam drogen van zijden kleding.



### Wol

kg 1

Om wol te drogen. Draai de kledingstukken binnenstebuiten voordat u ze laat drogen. Laat zware randen die nog vochtig zijn aan de lucht drogen.



### Fijne was

kg 2

Voor het drogen van fijn wasgoed dat een zachte behandeling nodig heeft.



### Synthetisch

kg 4

Voor het drogen van wasgoed van synthetische stoffen.

## OPTIES

**Nadat u het programma heeft geselecteerd, kunt u indien nodig de diverse opties instellen.**



### Droogniveau instellen

druk meerdere malen de bijbehorende toets in om een ander restvochtniveau voor het wasgoed in te stellen. Een indicator signaleert het niveau dat u selecteert.

**Strijkdroog:** heel zachte droogcyclus. Nuttig om de kleding onmiddellijk na de cyclus te strijken.

**Hangerdroog:** een speciaal voor delicate kleding bestudeerd niveau; klaar om opgehangen te worden.

**Kastdroog:** het wasgoed is klaar om te worden opgevouwen en in de kast te worden gelegd.

**Extra droog:** gebruikt om kleding meteen aan te trekken na de cyclus.



### Droging met tijdsfunctie

Met deze optie kiest u hoe lang het drogen duurt. Druk meerdere malen op de bijbehorende toets om de gewenste droogtijd in te stellen. Een indicator op het bedieningspaneel signaleert de tijd die u aan het instellen bent.



### Uitgestelde start

Met deze optie stelt u een tijdspanne in waarna de cyclus start. Druk meerdere keren op de toets voor de gewenste tijdspanne. Als u de maximum selecteerbare tijdspanne heeft bereikt, reset u de optie door nog een keer op de toets te drukken. Een indicator op het bedieningspaneel signaleert de tijd die u aan

het instellen bent. Nadat u de toets start/pauze heeft ingedrukt: signaleert het apparaat de tijd die zal verstrijken voordat de cyclus zal starten. Als u de deur opent nadat die gesloten werd, moet u opnieuw de toets start/pauze indrukken.



### Snel drogen

Maakt sneller drogen mogelijk.



### Fresh care+

Als u het wasgoed in de trommel laat zitten aan het einde van de cyclus, kunnen er bacteriën worden gevormd. Met deze optie gaat u de bacterievorming tegen door de temperatuur en het draaien van de trommel te regelen. Deze behandeling duurt maximaal 6 uur na afloop van het ingestelde programma. Als deze optie tijdens een vorige droogcyclus werd geselecteerd, blijft deze in het geheugen. Als deze optie samen met een uitgestelde start wordt gebruikt, wordt de antikreukbehandeling (toe door de trommel met regelmatige tussenpozen te laten draaien) ook aan de uitgestelde startfase toegevoegd.

### —O Toetsenvergrendeling blokk

Met deze toets sluit u alle bedieningen van het apparaat uit, behalve de toets On/Off.

Met ingeschakeld apparaat:

om de optie in te schakelen, moet u de toets ingedrukt houden totdat de bijbehorende indicator brandt.

om de optie uit te schakelen, moet u de toets ingedrukt houden totdat de bijbehorende indicator uit gaat.

Als deze optie tijdens een vorige droogcyclus werd geselecteerd, blijft deze in het geheugen.



### Einde programma

Deze optie schakelt een langdurig akoestisch signaal in aan het einde van de cyclus. Schakel deze optie in als u denkt dat u het normale eindsignaal niet hoort. Als deze optie tijdens een vorige droogcyclus werd geselecteerd, blijft deze in het geheugen.



### Stil

Met deze optie schakelt u de akoestische signalen van het bedieningspaneel uit. De alarmmeldingen in geval van storingen blijven werken.

• Om deze optie in te schakelen, houdt u de toets ingedrukt totdat de bijbehorende indicator begint te branden.

• Om de optie uit te schakelen, houdt u de toets ingedrukt houden totdat de bijbehorende indicator uit gaat.



### Hoge temperatuur

Verbeterd de droogcapaciteit. Deze optie is geschikt om zware kledingstukken te drogen en werkt met getimed cyclussen.



### Antikreuk

Met deze optie wordt de beweging van de trommel aangepast om een rollende actie te geven die in de war raken en vastknopen van uw kledij voorkomt. De optie geeft het beste resultaat wanneer ze wordt gebruikt voor kleinere ladingen.



### Delicaat

Maakt een zachtere behandeling van de was mogelijk door de droogtemperatuur te verlagen.

## OPTIETOETSEN

Deze toetsen dienen om het geselecteerde programma aan uw eigen behoeften aan te passen.

Niet alle opties zijn beschikbaar voor alle programma's. Sommige opties zijn incompatibel met andere, reeds ingestelde opties.

Een akoestisch signaal en/of knipperende indicatoren signaleren deze incompatibiliteit. Als de optie beschikbaar is, blijft de indicator van de geselecteerde optie branden. Sommige opties kunnen in het geheugen van het programma blijven als u ze voor een vorige droogcyclus heeft geselecteerd.

## VERZORGING EN ONDERHOUD

Trek de stekker uit het stopcontact voordat u het apparaat reinigt of onderhoudt.

 **Het waterreservoir leegmaken na elke cyclus (zie afbeelding A).**

Haal het reservoir uit de droogautomaat en maak het leeg in een wasbak of een andere geschikte afvoerplaats en zet het reservoir weer goed in de automaat. Neem de droogautomaat niet in gebruik zonder eerst het reservoir in zijn zitting te hebben geplaatst.

 **Het deurfilter reinigen na elke cyclus (zie afbeelding B).**

Haal het filter eruit en reinig het. Verwijder eventuele pluisjes door het filter onder stromend water te wassen of te reinigen met een stofzuiger. Voor optimale prestaties dient u alle filters te laten drogen voordat u ze weer op hun plaats aanbrengt. Neem de droogautomaat niet in gebruik zonder eerst het filter in zijn zitting te hebben geplaatst.

Het deurfilter verwijderen:

1. Het deurtje openen en het filter naar boven eruit trekken.
2. Open het filter en verwijder zorgvuldig al de pluisjes uit alle filterdelen. Zet het filter weer goed op zijn plaats. Zorg ervoor dat het filter niet voorbij de pakking op de droogautomaat steekt.

 **Het bodemfilter reinigen als de bijbehorende indicator gaat branden (zie afbeelding C).**

Haal het filter eruit en reinig het. Verwijder eventuele pluisjes door het filter onder stromend water te wassen of te reinigen met een stofzuiger. Wij raden hoe dan ook aan om dit filter te reinigen na elke cyclus om de droogprestaties te optimaliseren. Neem de droogautomaat niet in gebruik zonder eerst het filter in zijn zitting te hebben geplaatst.

Het bodemfilter verwijderen:



1. Het klepje onderaan openen.
2. Het bodemfilter eruittrekken.
3. De onderkant van het filter openen en eventueel pluis op het deel met gaatjes verwijderen.
4. De binnenkant van het filter reinigen zonder de mesjes aan te raken.
5. De onderkant van het filter sluiten en het filter weer monteren, controleren of het perfect in de zitting zit.
6. Het handvat van het filter naar onder zetten en het klepje erop sluiten.
7. Controleren of het luchtrooster vrij is.

De filters zijn fundamentele componenten van het droogproces. Ze vangen het pluis op dat zich tijdens het drogen vormt. Als de filters verstopt raken, komt de luchtstroom in de droogautomaat ernstig in gevaar: het droogproces duurt langer en verbruikt meer energie en de droogautomaat kan beschadigd raken. Als u deze handelingen niet goed uitvoert, kan het zijn dat de droogautomaat niet inschakelt.

## TRANSPORT EN BEHANDELING

De wasdroger nooit optillen door het aan het werkblad vast te houden.

1. Haal de stekker van de wasdroger uit het stopcontact.
2. Controleer of de deur en het waterreservoir goed dicht zitten.
3. Als de afvoerslang is aangesloten op uw afvalwatersysteem de afvoerslang opnieuw aan de achterzijde van de wasdroger bevestigen (zie Installatiegids).

Stroomverbruik			
Off modus (Po) - Watts	0.42		
modus aan (PI) - Watts	2.00		
Programmas	Kg	kWh	Minuten
Eco Katoen* 	9	1.69	215
Eco Katoen 	4.5	0.81	110
Synthetisch	4	0.94	113

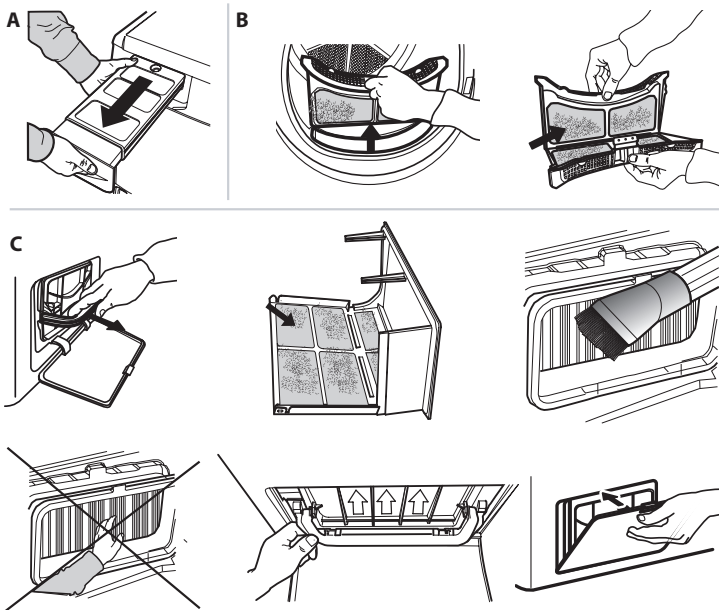
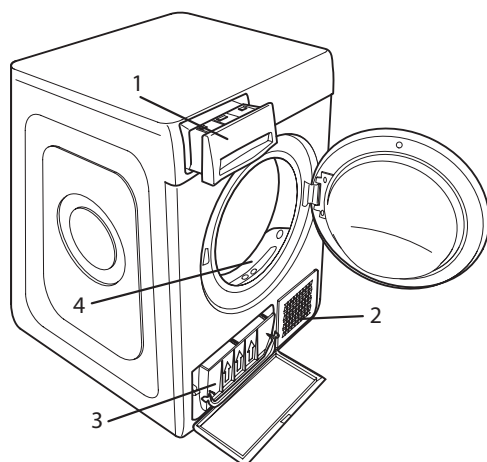
\* Referentieprogramma voor het energielabe, dat dit geschikt is voor het drogen van normaal vochtig katoenen wasgoed en dat dit qua energieverbruik het meest efficiënte programma is voor het drogen van vochtig katoenen wasgoed. (Standaard configuratie/ vastgesteld aan het begin).

## Systeem met Warmtepomp

De warmtepomp bevat broeikasgassen in een hermetisch gesloten ruimte. Deze ruimte bevat 0,43 kg R134a F-gas. GWP = 1430 (1 t CO2).

## PRODUCTBESCHRIJVING

1. Waterreservoir
2. Luchtrooster
3. Bodemfilter
4. Deurfilter



Controleer onderstaande tabel voor problemen, voordat u de Servicedienst opbelt. Storingen zijn meestal van onbelangrijke aard en kunnen in enkele minuten worden opgelost.

Probleem	Mogelijke oorzaak	Oplossing
De wasdroger gaat niet aan.	De stekker zit niet in het stopcontact.	Steek de stekker in het stopcontact.
	Het stopcontact is defect.	Probeer of de stekker in een ander stopcontact wel werkt. Steek geen elektrische adapters of verlengsnoeren in de stekker.
	Er is een stroomonderbreking geweest.	Wacht tot de stroomvoorziening is hersteld en schakel zo nodig de zekering weer in.
Het droogprogramma start niet.	De deur is niet goed gesloten.	Sluit de deur.
	Er is een uitgestelde start ingesteld.	Voor apparaten met deze functie wacht u totdat de ingestelde tijd is verstreken of zet u het apparaat uit om het te resetten. Raadpleeg het gedeelte Opties.
	De toets Start/Pauze om het programma te starten is niet ingedrukt.	Druk op de toets Start/Pauze.
	Voor apparaten met toetsenvergrendeling, is deze optie geselecteerd.	Raadpleeg de sectie Opties. Schakel de toetsenblokkering uit indien deze geselecteerd was. De machine uitschakelen schakelt deze optie niet uit.
De kledingstukken zijn nat aan het einde van de cyclus.	Kleine lading.	Het automatische programma heeft niet het uiteindelijke vochtgehalte waargenomen; de droger voltooit het programma en stopt. Als dit gebeurt, kiest u nog een korte droogperiode of kiest u de optie 'extra droog', indien beschikbaar.
	Grote ladingen of zware stoffen.	Het droogniveau kan worden aangepast zodat het gewenste niveau wordt bereikt. Extra droog wordt aanbevolen voor kledingstukken die klaar zijn om te dragen.
Heel lange droogtijden.	Onvoldoende onderhoud uitgevoerd.	Lees het gedeelte Verzorging en Onderhoud en voer de beschreven handelingen uit.
	Ingesteld programma, tijd en/of droogniveau niet geschikt voor het type of de hoeveelheid wasgoed in de droogautomaat.	Lees het gedeelte Programma's en Opties om programma en opties te kiezen die geschikt zijn voor het wasgoed.
	Wasgoed is te nat.	Laat de wasmachine centrifugeren op een hoger toerental om zoveel mogelijk water te elimineren.
	Er kan te veel wasgoed in de droogautomaat zitten.	Lees het gedeelte Programma's om de maximum belading voor elk programma te controleren.
	Kamertemperatuur.	De droogtijd kan langer zijn als de kamertemperatuur buiten het bereik van 14–30°C ligt.
Het programma is niet beëindigd.	Er kan een stroomonderbreking geweest zijn.	In geval van een stroomonderbreking moet u op de toets Start/Pauze drukken om de cyclus opnieuw te starten.

**Indicatoren branden of knipperen**

<b>Watertank</b>	Het watertank is vol.	Watertank leegmaken. Lees het gedeelte Verzorging en Onderhoud.
<b>Deurfilter</b>	De luchtstroom om het toestel te laten werken, volstaat niet.	Reinig het deurfilter en controleer of het luchtrooster vrij is. Als u dit niet naar behoren doet, kan de wasdroger beschadigd raken. Lees het gedeelte Verzorging en Onderhoud.
<b>Bodemfilter*</b>	Het bodemfilter moet worden gereinigd.	Reinig het bodemfilter. Lees het gedeelte Verzorging en Onderhoud.
<b>DEMO</b> De cyclus duurt maar enkele minuten.	De droogautomaat staat in de Demo-modus. De indicator DEMO brandt.	Schakel de Demo-modus uit. Voer de volgende acties op volgorde en zonder onderbrekingen uit. Zet het apparaat aan en dan weer uit. Druk op de toets Start/Pauze totdat u een akoestisch signaal hoort. Zet het apparaat weer aan. De indicator "DEMO" knippert en gaat dan uit.
Het symbool van de moersleutel signaleert een storing.	De sensoren van het apparaat hebben een storing gevonden.	Schakel de droogautomaat uit en trek de stekker uit het stopcontact. Open onmiddellijk de deur en haal het wasgoed eruit om het apparaat af te laten koelen. Wacht ongeveer 15 minuten. Steek de stekker weer in het stopcontact, vul de trommel en start de droogcyclus opnieuw. <b>Als het probleem niet verdwijnt, neemt u contact op met de Technische Service en vermeldt u de letters en cijfers die op het display verschijnen. Bijvoorbeeld F3 en E2.</b>

\*Opmerking: sommige modellen reinigen zichzelf en hebben geen bodemfilter: raadpleeg het gedeelte Verzorging en Onderhoud.



**Bedrijfsregels, standaarddocumentatie, het bestellen van reserveonderdelen en aanvullende productinformatie vindt u op:**

- Bezoek onze website [docs.whirlpool.eu](https://docs.whirlpool.eu) en [parts-selfservice.whirlpool.com](https://parts-selfservice.whirlpool.com)
- Gebruik makend van de QR-code
- Anders, **contacteer onze Klantenservice** (Het telefoonnummer staat in het garantieboekje). Wanneer u contact neemt met de Klantenservice, gelieve de codes te vermelden die op het identificatieplaatje van het apparaat staan.

