

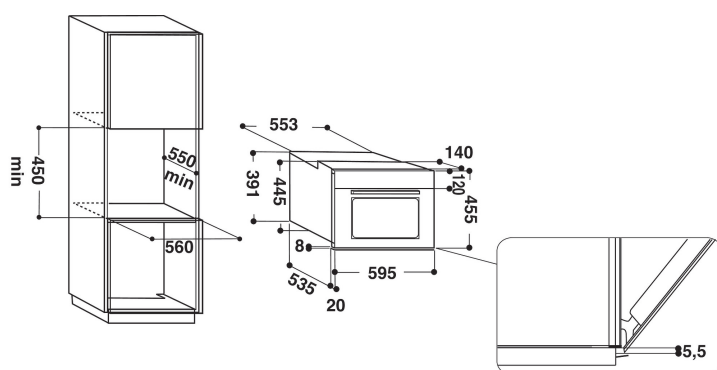
# AMW 505/IX

12NC: 858750501900

Código EAN: 8003437394775

# Whirlpool

SENSING THE DIFFERENCE



- Tecnología 6TH Sense
- Función CRISP 6TH Sense con plato CRISP
- Crisp
- Cavidad de 40 L
- Jet Start
- Jet Defrost
- Aire forzado
- Mantener caliente
- Turbo Grill
- Bread Defrost
- Microondas de 900 W
- Asa sobresaliente
- Plato giratorio de 36 cm
- Speedoven de 45 cm
- Ventilación frontal
- Puerta abatible
- Plato Crisp

## Horno microondas de encastre Whirlpool: color acero inoxidable - AMW 505/IX

Las características de este microondas de encastre Whirlpool: color acero inoxidable. Increíble cavidad. Combinación tecnológica, que ofrece la flexibilidad de cocción de un horno tradicional. Exclusiva tecnología 6th SENSE, que automáticamente ajusta el tiempo, la temperatura y el consumo energético durante la cocción. Función Crisp, para quiches, pizzas y tartas insuperables y crujientes.



### Dual Crisp

Disfrute de una frescura incomparable por fuera y de una deliciosa ternura por dentro, con DualCrisp. Una tecnología exclusiva de Whirlpool. Dos puntos de emisión de microondas para envolver completamente los alimentos y cocinarlos uniformemente también desde el fondo.



### JetDefrost

Descongelación rápida. Utiliza el único sistema JetDefrost 3D para descongelar tu comida eficazmente y con comodidad en tu microondas.



### Aire Forzado

Encierra el sabor. Gracias a la tecnología Aire Forzado, un flujo de aire precalentado se distribuye en tu microondas utilizando un innovador sistema de convección, garantizándote los mejores resultados de cocción.



### Jet Start

Extraordinaria velocidad de recalentamiento. La función JetStart aumenta la temperatura en el horno hasta su máximo durante 30 segundos, ofreciendo así la temperatura ideal para recalentar la comida con un alto contenido de agua como sopas o brebajes.



### 6TH SENSE Technology

Siempre alcanza resultados excelentes. Gracias al mando central 6thSense intuitivo, puede configurar fácilmente su horno microondas en unos simples pasos. Seleccione uno de los 15 ciclos de cocción preestablecidos de 6thSense y su microondas adapta automáticamente el tiempo y el nivel de potencia necesarios.



### Tecnología 3D

Cocinado a la perfección. El innovador sistema Tecnología 3D asegura una distribución homogénea del calor gracias a una emisión tridimensional de las microondas, para que siempre puedas disfrutar de platos cocidos uniformemente, con sólo un botón.

# AMW 505/IX

12NC: 858750501900

Código EAN: 8003437394775

**Whirlpool**

SENSING THE DIFFERENCE

## CARACTERÍSTICAS PRINCIPALES

Grupo de producto	Microondas
Código comercial del producto	AMW 505/IX
Color principal del producto	Stainless steel
Tipo de horno microondas	Combo microondas
Tipo de construcción	Integrable
Tipo de control	Electrónica
Control e indicadores	LCD
Método de cocción adicional Grill	Si
Crisp	Yes
Steam	No
Método de cocción adicional Aire caliente	Si
Reloj	Si
Programa automático	Si
Altura del producto	455
Anchura del producto	595
Fondo del producto	560
Altura mínima del hueco	450
Anchura mínima del nicho	556
Fondo del hueco	550
Peso neto	30.8
Capacidad de la cámara	40
Plato giratorio	Si
Diámetro del plato giratorio	360
Sistema de limpieza integrado	No

## CARACTERÍSTICAS TÉCNICAS

Intensidad corriente eléctrica	16
Tensión	230
Frecuencia	50
Longitud del cable de alimentación eléctrica	135
Tipo de clavija	Schuko
Temporizador	No
Potencia del grill	1600
Tipo de grill	Elemento de calentamiento
Material de la cavidad	Acero inoxidable
Luz interior	Si
Método de cocción adicional Grill	Si
Posición de luces internas	Ceiling

## DATOS DE CONSUMO

6th Sense / Dynamic Intelligence	6th Sense
Número de niveles de potencia	8
Potencia máxima del microondas	900
Bread Defrost	Yes
Je Defrost	Yes
Jet Start	Yes