

Gezondheid & Veiligheid en Installatie gids

NL NEDERLANDS

Gezondheids- Veiligheidsgids 3

Installatiegids 6

VEILIGHEIDSVORSCHRIFTEN

BELANGRIJK MOET WORDEN GELEZEN EN IN ACHT GENOMEN

Lees voordat u het apparaat gaat gebruiken deze veiligheidsinstructies.

Bewaar ze voor toekomstige raadpleging.

Deze instructies en het apparaat zelf zijn voorzien van belangrijke veiligheidsaanwijzingen, die te allen tijde moeten worden opgevolgd. De fabrikant kan niet aansprakelijk gesteld worden voor schade die het gevolg is van het niet opvolgen van deze veiligheidsinstructies, oneigenlijk gebruik of een foute programmering van de regelknoppen.

VEILIGHEIDSWAARSCHUWINGEN

Heel jonge (0-3 jaar) en jonge kinderen (3-8 jaar) dienen op afstand van het apparaat gehouden te worden, tenzij ze onder voortdurend toezicht staan. Kinderen vanaf 8 jaar en personen met verminderde fysieke, sensorische of mentale vermogens of gebrek aan ervaring en kennis, mogen dit apparaat gebruiken indien ze onder toezicht staan of instructies hebben ontvangen over veilig gebruik en de mogelijke gevaren ervan begrijpen. Kinderen mogen niet spelen met het apparaat. De reiniging en het onderhoud mogen niet door kinderen worden uitgevoerd zonder toezicht.

WAARSCHUWING: Het apparaat en de toegankelijke onderdelen worden heet tijdens het gebruik. Kinderen jonger dan 8 jaar moeten uit de buurt van het apparaat worden gehouden, tenzij er voortdurend toezicht is.

WAARSCHUWING: Raak de verwarmingselementen of de binnenkant niet aan, omdat dit letsel kan veroorzaken. Laat het apparaat nooit onbewaakt achter tijdens het droogproces van gerechten. Wanneer het apparaat geschikt is

voor het gebruik van een sonde gebruik dan uitsluitend de gaarthermometer die voor deze oven wordt aanbevolen.

WAARSCHUWING: Als de pakkingen van de deur beschadigd zijn, mag de oven niet gebruikt worden tot hij is gerepareerd door een erkende monteur.

WAARSCHUWING: Vloeistoffen en levensmiddelen mogen niet opgewarmd worden in afgesloten houders want deze kunnen ontploffen.

De magnetron is bestemd voor het verwarmen van levensmiddelen en dranken. Drogen van voedsel of kleding en opwarmen van verwarmingskussens, slippers, sponzen, vochtige doeken en soortgelijke kan verwondingen, ontsteking of brand veroorzaken.

Houd, bij het verwarmen van levensmiddelen in kunststof of papieren houders, de oven in de gaten in verband met de mogelijkheid van in brand vliegen. Dranken die opgewarmd worden met microgolven kunnen, nadat ze verwarmd zijn, toch nog gaan koken, daarom moet u voorzichtig zijn met het hanteren van de houder.

De inhoud van babyflesjes en -potjes moet doorgeroerd of geschud worden en de temperatuur moet gecontroleerd worden voor gebruik, om brandwonden te voorkomen.

Eieren in de schaal en hard gekookte eieren mogen niet in de magnetron worden opgewarmd aangezien ze kunnen ontploffen, ook na afloop van de verwarming met microgolven.

Gebruik alleen keukengerei dat geschikt is voor gebruik in magnetrons.

Als er rookvorming is, schakel het apparaat dan uit of trek de stekker uit het stopcontact en houd de deur gesloten om de vlammen te verstikken.

Gebruik uw magnetron niet om te frituren, daar u de temperatuur van

de olie niet kunt regelen. Houd kleding of andere brandbare materialen uit de buurt van het apparaat tot alle onderdelen van het apparaat helemaal zijn afgekoeld. Oververhit vet of oververhitte olie vat gemakkelijk vlam. Houd de bereiding van gerechten met veel vet, olie of wanneer er alcohol (bijv. rum, cognac, wijn) wordt toegevoegd altijd in de gaten, er kan brandgevaar zijn.

Gebruik ovenwanten om schalen en accessoires uit de oven te halen, en let erop dat u de verwarmingselementen niet aanraakt.

Open de deur na afloop van de bereiding voorzichtig, en laat de warme lucht of de damp geleidelijk ontsnappen voordat u het gerecht uit het apparaat haalt.

De ventilatieroosters voor warme lucht aan de voorkant van de oven mogen niet geblokkeerd worden.

TOEGESTAAN GEBRUIK

VOORZICHTIG: Het apparaat is niet geschikt voor inwerkingstelling met een externe timer of afzonderlijk systeem met afstandsbediening. Dit apparaat is bedoeld voor gebruik in huishoudelijke en gelijkaardige toepassingen zoals:

- personeelskeukens in winkels, kantoren en overige werkomgevingen;
- Landbouwbedrijven;
- Klanten in hotels, motels en andere residentiële omgevingen;
- Bed- and breakfast omgevingen.

Het apparaat is uitsluitend bestemd voor huishoudelijk, niet professioneel gebruik.

Gebruik het apparaat niet buiten. Geen ontplofbare brandbare stoffen zoals spuitbussen opslaan en geen benzine of andere brandbare materialen gebruiken in of in de buurt van het apparaat: er kan brand ontstaan als het apparaat per ongeluk wordt ingeschakeld. Elk ander gebruik is verboden (bijv. het verwarmen van kamers).

INSTALLATIE

Het apparaat moet gehanteerd en geïnstalleerd worden door twee of meer personen. Gebruik beschermende handschoenen bij het uitpakken en installeren van het apparaat.

Dit apparaat is bedoeld voor gebruik als inbouwapparaat. Gebruik het niet als vrijstaand apparaat.

Installaties en reparaties moeten worden uitgevoerd door een gespecialiseerd monteur, volgens de instructies van de fabrikant en in overeenstemming met de plaatselijke veiligheidsvoorschriften. Repareer of vervang geen enkel onderdeel van het apparaat, behalve als dit expliciet aangegeven wordt in de gebruikershandleiding. De installatie mag niet door kinderen worden uitgevoerd. Tijdens het installeren moeten kinderen er vandaan worden gehouden. Houd, tijdens en na de installatie, het verpakkingsmateriaal (plastic zakken, onderdelen van polystyreen, enz.) buiten het bereik van kinderen.

Controleer na het uitpakken van het apparaat of het tijdens het transport geen beschadigingen heeft opgelopen. Neem in geval van twijfel contact op met uw leverancier of de dichtstbijzijnde Whirlpool Consumentenservice. Het apparaat moet worden losgekoppeld van het elektriciteitsnet voordat u installatiewerkzaamheden uitvoert. Zorg er tijdens de installatie voor dat het apparaat het netsnoer niet beschadigt.

Het apparaat alleen activeren als de installatie is voltooid.

Het onderste gedeelte van het apparaat mag niet meer toegankelijk zijn na de installatie. Voer eerst alle zaagwerkzaamheden uit en verwijder nauwgezet alle spaanders en zaagresten voordat u het apparaat plaatst.

De minimale opening tussen het werkblad en de bovenkant van de oven mag niet geblokkeerd worden. Haal de oven pas voor de installatie van de piepschuim bodem. Installeer het apparaat niet achter een decoratieve deur - Brandgevaar.

Na het uitpakken van het apparaat, dient u er zeker van te zijn dat de deur van het apparaat correct sluit. Neem in geval van twijfel contact op met uw leverancier of de dichtstbijzijnde Whirlpool Consumentenservice.

ELEKTRISCHE WAARSCHUWINGEN

Om ervoor te zorgen dat de installatie voldoet aan de geldende veiligheidsvoorschriften moet er een multipolaire schakelaar met een afstand van minstens 3 mm worden gebruikt en moet het apparaat geaard worden.

Vervang een beschadigde stroomkabel door een soortgelijk exemplaar. De stroomkabel mag uitsluitend vervangen worden door een gespecialiseerd monteur, volgens de instructies van de fabrikant en in overeenstemming met de geldende veiligheidsvoorschriften. Neem contact op met een erkend servicecentrum.

Het moet mogelijk zijn het apparaat van het elektriciteitsnet af te koppelen door de stekker uit het stopcontact te halen of via een tweepolige netschakelaar die bovenstrooms van het stopcontact is geplaatst conform de nationale veiligheidsnormen voor elektriciteit. Het typeplaatje bevindt zich op de voorrand van de oven, en is zichtbaar wanneer de ovendeur openstaat.

Wend u tot een erkend servicecentrum indien de stroomkabel vervangen moet worden.

Als de bijgeleverde stekker niet geschikt is voor uw stopcontact, neem dan contact op met een erkende monteur.

De stroomkabel moet lang genoeg zijn om het apparaat, nadat dit is ingebouwd in het meubel, te kunnen aansluiten op het stopcontact van de netvoeding. Niet aan de stroomkabel trekken. Gebruik geen verlengkabels, meervoudige stopcontacten of adapters.

Gebruik het apparaat niet als het

netsnoer of de stekker beschadigd is, als het apparaat niet goed werkt of als het beschadigd of gevallen is. Houd het snoer uit de buurt van hete oppervlakken.

Als de installatie voltooid is, mogen de elektrische onderdelen niet meer toegankelijk zijn voor de gebruiker. Raak het apparaat niet aan met vochtige lichaamsdelen en gebruik het niet op blote voeten.

REINIGEN EN ONDERHOUD

Gebruik geen stoomreinigers.

WAARSCHUWING: Verzeker u ervan dat het apparaat is uitgeschakeld voordat u het lampje vervangt om het risico van een elektrische schok te voorkomen. Gebruik geen schurende reinigingsmiddelen of scherpe metalen schrapers voor het reinigen van de deurruit van het apparaat, aangezien het glas daardoor bekrast kan raken, waardoor het kan breken.

WAARSCHUWING: Het is gevaarlijk voor iedereen behalve erkende technici om onderhoudswerkzaamheden of reparaties uit te voeren waarbij beschermkappen moeten worden verwijderd die bescherming bieden tegen blootstelling aan de energie van microgolven.

Als de oven niet goed wordt schoongehouden, kan dit tot aantasting van het ovenoppervlak leiden, hetgeen de levensduur van het apparaat kan verkorten en mogelijk tot gevaarlijke situaties kan leiden.

De oven moet regelmatig schoongemaakt worden en eventuele etensresten moeten verwijderd worden.


Draag bij reiniging en onderhoud beschermende handschoenen.

Het apparaat moet worden losgekoppeld van het elektriciteitsnet voordat u onderhoudswerkzaamheden uitvoert.

Zorg ervoor dat het apparaat is afgekoeld, voordat u reinigings- of onderhoudswerkzaamheden uitvoert.


MILIEUTIPS

AFVOEREN VAN VERPAKKINGSMATERIAAL

De verpakking kan volledig gerecycled worden, zoals door het recyclingssymbool wordt aangegeven . De diverse onderdelen van de verpakking mogen daarom niet bij het gewone huisvuil worden weggegooid, maar moeten worden afgevoerd volgens de plaatselijke voorschriften.

AFVALVERWERKING VAN HUISHOUDELIJKE APPARATEN

Bij het afdanken van het apparaat dient u het onbruikbaar te maken door de stroomkabel af te snijden en de deuren en schappen (indien aanwezig) te verwijderen zodat kinderen niet in het apparaat kunnen klauteren en vast komen te zitten.


Dit apparaat is vervaardigd van recyclebaar  of herbruikbaar materiaal. Dank het apparaat af in overeenstemming met plaatselijke milieuvoorschriften voor afvalverwerking.

Voor meer informatie over behandeling, terugwinning en recycling van dit apparaat kunt u contact opnemen met uw plaatselijke instantie, de vuilnisophaaldienst of de winkel waar u dit product hebt gekocht.

Dit apparaat is voorzien van het merkteken volgens de Europese Richtlijn 2012/19/EU inzake Afgedankte elektrische en elektronische apparaten (AEEA).

Door ervoor te zorgen dat dit product op de juiste manier als afval wordt verwerkt, helpt u mogelijke schadelijke gevolgen voor het milieu en de volksgezondheid te voorkomen, die veroorzaakt zouden kunnen worden door onjuiste verwerking van dit product als afval.

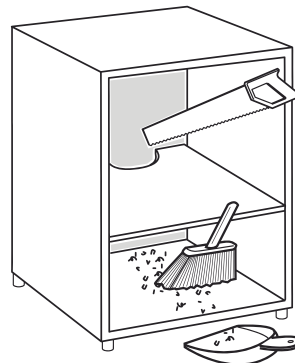
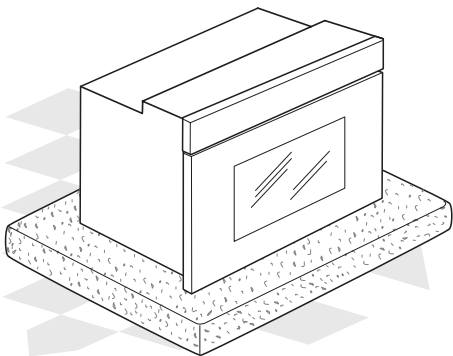
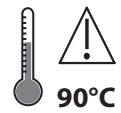
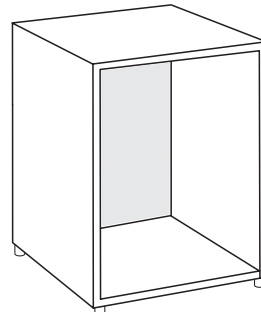
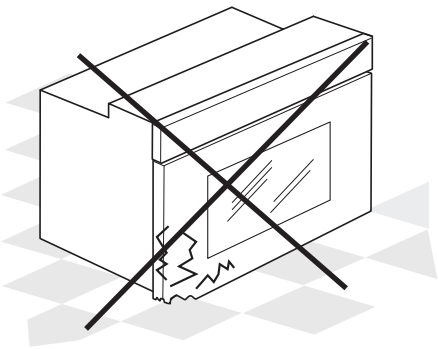
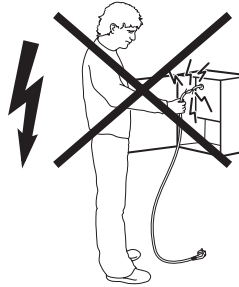
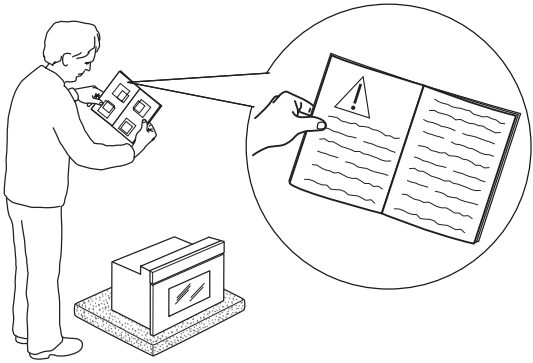
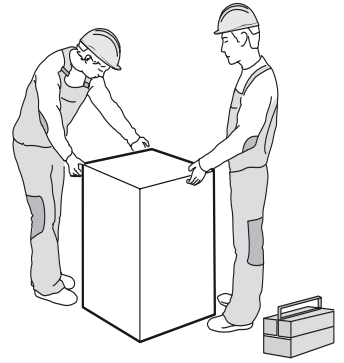
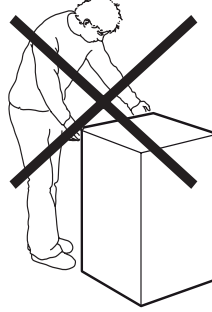
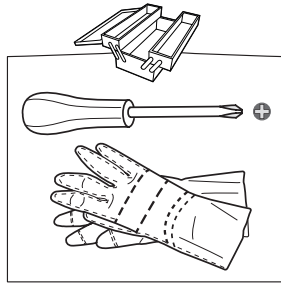


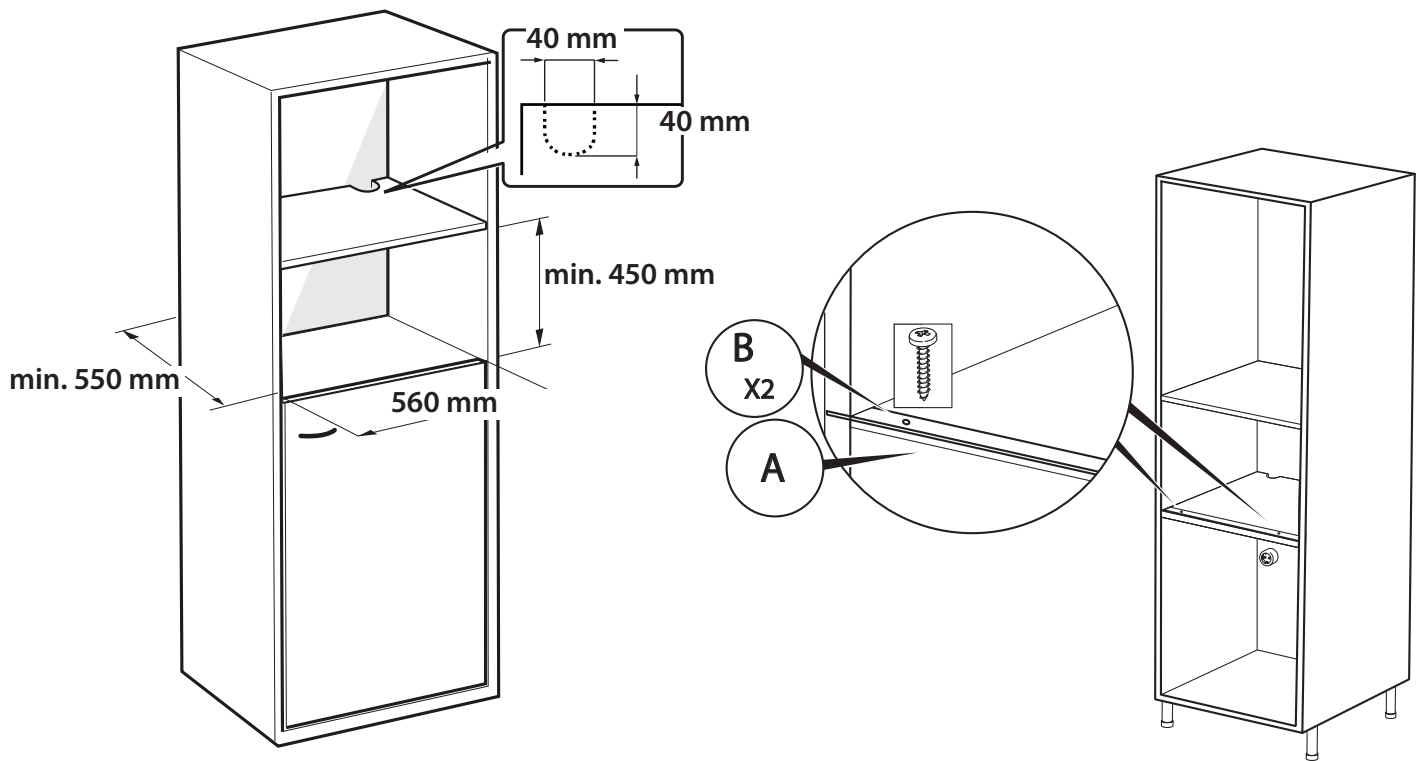
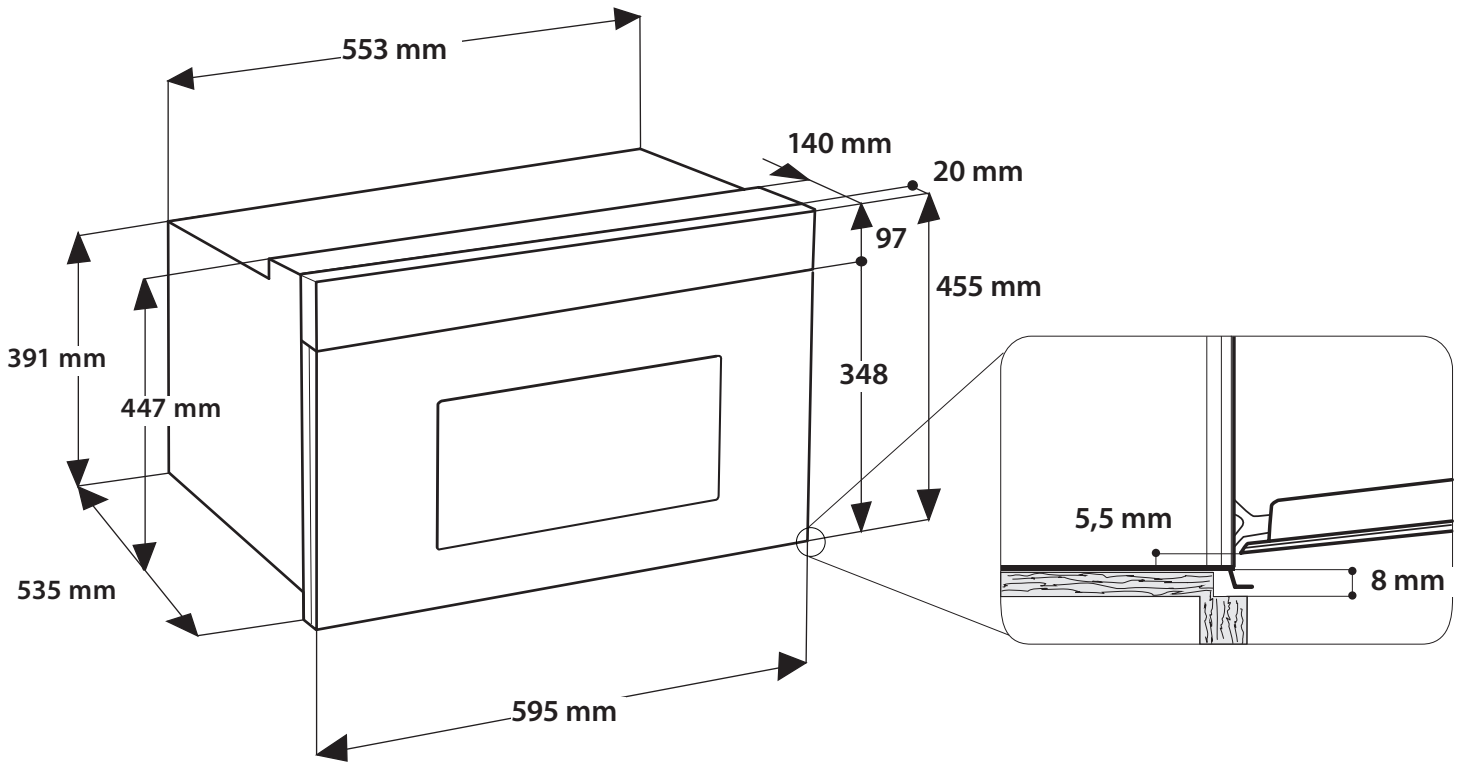
Het symbool  op het product of op de begeleidende documentatie geeft aan dat dit apparaat niet als huishoudelijk afval behandeld mag worden, maar dat het ingeleverd moet worden bij een speciaal inzamelingscentrum voor de recycling van elektrische en elektronische apparatuur.

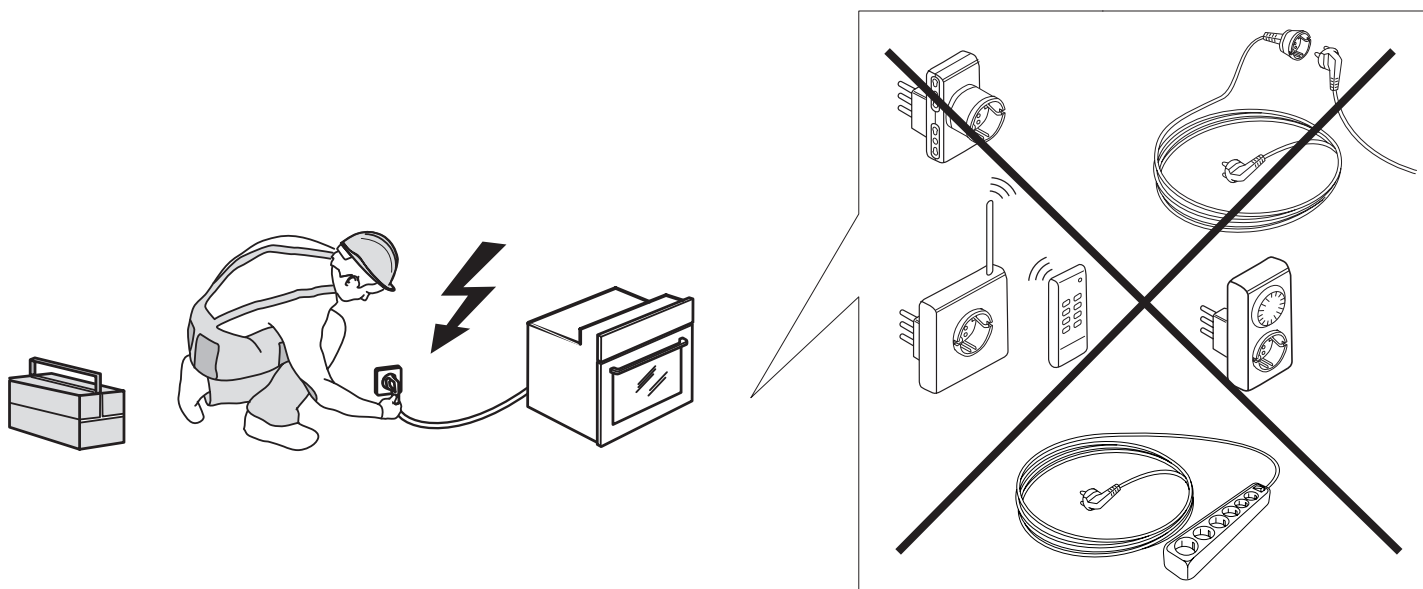
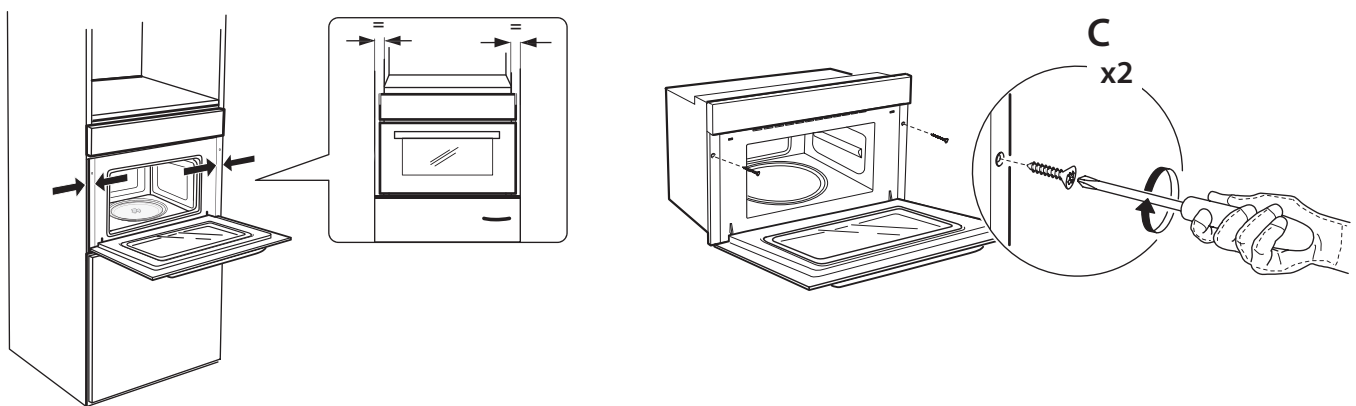
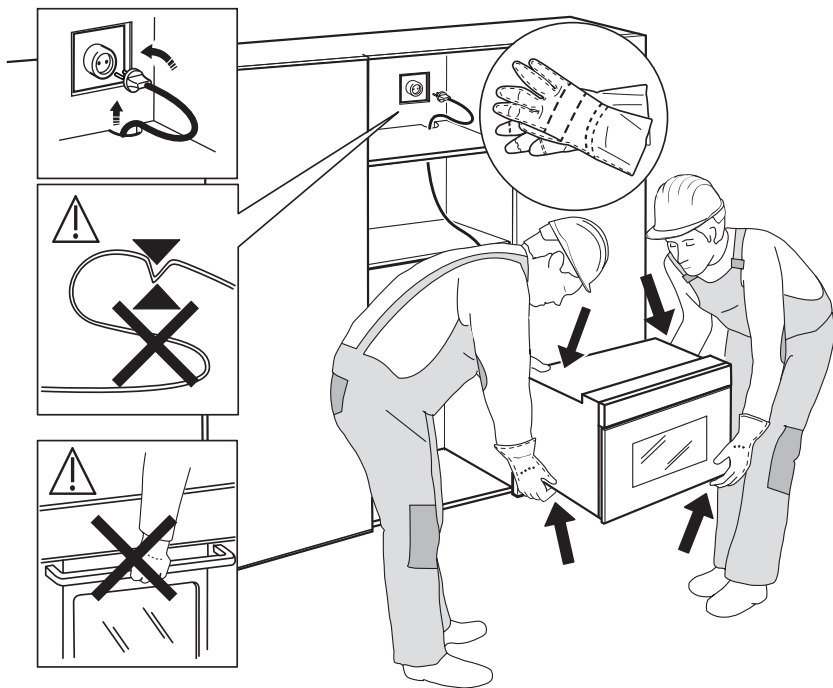
A 

B  x 2

C  x 2







400010904786

Gedruckt in Italië