

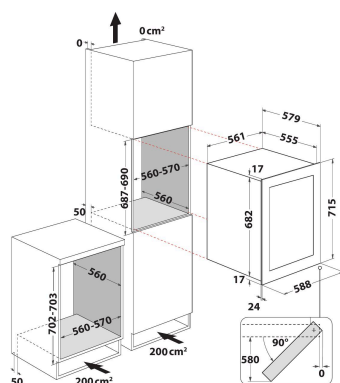
W7 WC711

12NC: 859991595110

Código EAN: 8003437607998

Whirlpool

SENSING THE DIFFERENCE



DANE OGÓLNE

Grupo de produto	Compartimento para vinho
Código comercial	W7 WC711
Código EAN	8003437607998
Tipo de construção	Encastre
Tipo de instalação	Encastre
Tipo de controlo	Electrónicos
Tipo de definição de controlo e de indicadores	LED
Cor principal do produto	Inox
Classificação da ligação	65
Corrente	0,3
Voltagem	220-240
Frequência	50
Comprimento do cabo de alimentação eléctrica	150
Tipo de ficha	Schuko
Volume total do produto (UE 2017/1369)	103
Altura do produto	680
Largura do produto	560
Profundidade	555
Profundidade com porta aberta a 90 graus	-
Ajuste máximo dos pés	0
Peso líquido	39,5
De que lado está montada a porta?	Direita

CARACTERÍSTICAS TÉCNICAS

Temperatura ajustável	Sim
Sinal de avaria / avaria (congelador)	Nenhum sinal
Porta bloqueável	-
Número de prateleiras	5
Material das prateleiras	Madeira
Existe um termómetro no frigorífico? De que tipo?	Digital

DESEMPENHOS

Classe de eficiência energética (Regulamento (UE) 2017/1369)	G
Consumo médio anual de energia em kilowatt-hora por ano (kWh/a) (UE) 2017/1369	159
Capacity of 75 cl bottles (EU 2017/1369)	36
Classe climática (UE) 2017/1369	temperada
Emissão de ruído aéreo (UE 2017/1369)	42
Frost free system section	N/A
Classe de emissão de ruído aéreo (UE 2017/1369)	D
Temperatura ambiente máxima (UE) 2017/1369	32
Temperatura ambiente mínima (UE) 2017/1369	16