

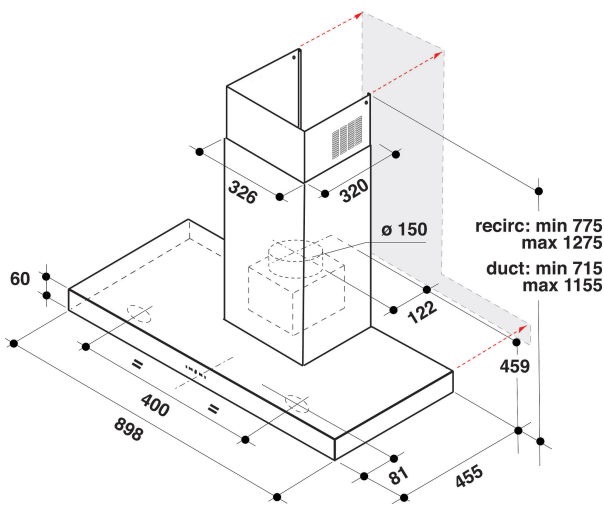
AKR 758 IXL

12NC: 857875801000

GTIN (EAN) code: 8003437218248

Whirlpool

SENSING THE DIFFERENCE



ALAPTULAJDONSÁGOK

Termékcsoport	Páraelszívó
Készülékház színe	Nemesacél
Készülékház anyaga	iXelium
Kürtő színe	Nemesacél
Kürtő anyaga	Nemesacél
Tipológia	Manuális
Beszereési mód	Szabadonálló
Vezérlés módja	Elektronikus
Type of control settings	-
Dekor panel opciók	Nincs adat
Motor helye	Beépített motor a páraelszívó kürtőben
Működési mód	Átváltható/átállítható
Elektromos csatlakozási érték (W)	315
Áramfelvétel (A)	1,4
Feszültség (V)	220-240
Frekvencia (Hz)	50
Length of Electrical Supply Cord (cm)	150
Csatlakozódugó típusa	Schuko
Chimney height (mm)	615-810
Termékmagasság, kürtő nélkül (mm)	60
Termékmagasság	650
Termék szélessége	900
Termékmélység	455
Minimális beépítési magasság	0
Minimális beépítési szélesség	0
Beépítési mélység	0
Nettó tömeg (kg)	19.9

MŰSZAKI ADATOK

Kézi vezérlőeszköz típusa	Érintősenzoros vezérlés
Automatikus vezérlőeszköz típusa	-
Motorok száma	1
Motorok teljes teljesítménye (W)	310
Number of speed settings: boost option availability	5
Boost presence	Igen
Maximum output air extraction (m ³ /h)	625
Boost position air extraction (m ³ /h)	779
Maximum output recirculating air (m ³ /h)	427
Boost position output recirculating (m ³ /h)	441
Világításvezérlés módja	Folyamatos
Világítások száma	2
Használatos lámpák típusa	LED
Világító lámpák teljes teljesítménye (W)	5
Légkivezetés átmérője (mm)	150
Levegő visszacsapó szelep	Nem
Zsírszűrő anyaga	Mosható nemesacél
Szagszűrő	Nem

MŰSZAKI TELJESÍTMÉNY

Sound power at min. speed (2010/30/EU)	37
Sound power at max. speed (2010/30/EU)	66
Zajszint intenzív (boost) fokozaton (dB(A) re 1 pW)	0