

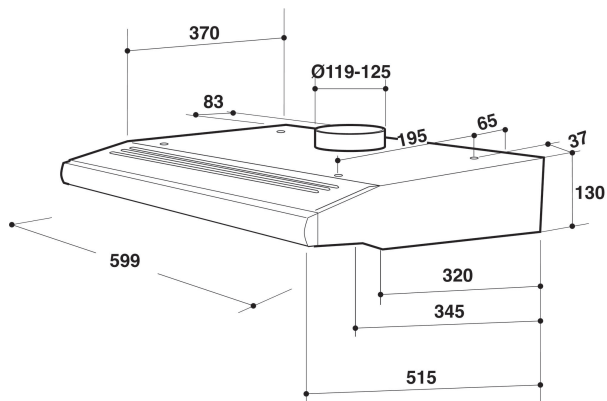
# AKR 441 IX

12NC: 857844161000

EAN-kode: 8003437981104

**Whirlpool**

SENSING THE DIFFERENCE



## PRODUKTINFORMASJON

Produktgruppe	Hette
Farge på enheten	Inox
Materialegenskaper	Rustfritt stål
Farge på avtrekkskanalen	-
Materiale avtrekkskanal	N/A
Type	Tradisjonell
Installasjonstype	Veggmontert
Betjeningstype	Mekanisk
Type betjeningsinnstillinger og varselenheter	-
Møbelør alternativer	Følger med
Plassering av motor	Integrert motor i hette-enheten
Bruksmodus	Konvertibel
Tilkoblingseffekt (W)	220
Strøm (A)	1
Spenning (V)	220-230
Frekvens (Hz)	50
Lengden på strømløsningen (cm)	0
Støpseltype	Europlug
Høyde på avtrekkskanal (mm)	0-0
Høyden på produktet, uten avtrekkskanal (mm)	130
Høyde på produktet	130
Bredde på produktet	599
Dybde på produktet	515
Minste nisjehøyde	0
Minste nisjebredde	0
Nisjedybde	0
Nettovekt (kg)	6.35

## TEKNISKE SPESIFIKASJONER

Type manuelle betjeningsenheter	Slider
Type automatiske betjeningsenheter	-
Antall motorer	1
Total effekt på motorene (W)	140
Antall hastighetsinnstillinger	3
Boost-innstilling	Nei
Maksimal effekt luftavtrekk (m3/t)	320
Boost-innstilling luftavtrekk (m3/t)	320
Maksimal effekt luftresirkulering (m3/t)	120
Boost-innstilling luftresirkulering (m3/t)	0
Type lyskontroll	Nivåer
Antall lamper	2
Type lamper som brukes	Halogene bulb
Total effekt på lampene (W)	56
Diameter på luftuttak (mm)	125
Tilbakeslagsklaff luftstrøm	Ja
Fettfilter materiale	Vaskebar aluminium
Luktfilter	Ja

## FORBRUK

Støynivå (dB(A) re 1 pW)	65
Støynivå med boost-innstilling (dB(A) re 1 pW)	0