

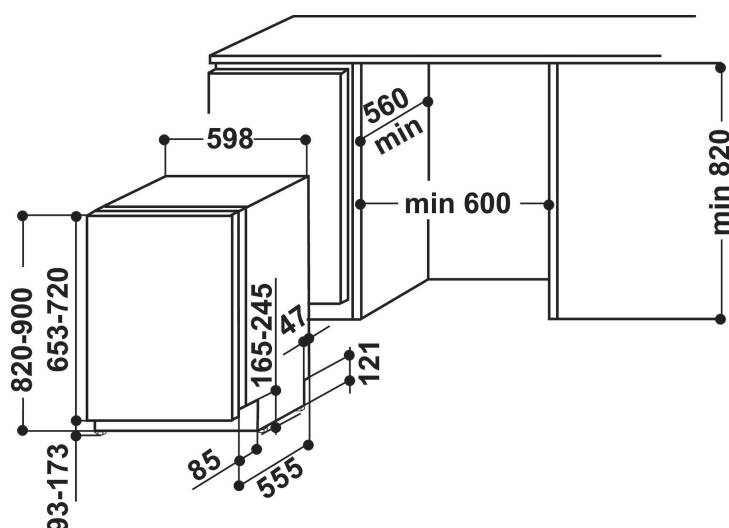
WIC 3B19

12NC: 859991002250

EAN-code: 8003437203350

Whirlpool

SENSING THE DIFFERENCE



- Installatietype: Inbouw
- Energieklasse A+
- 13 couverts
- Laag geluidsniveau: 49 dB(A)
- Waterverbruik: 12 liter (3360 liter per jaar)
- Zelfreinigend filtersysteem
- Startuitste 1-12 h
- Verwijderbaar en in hoogte verstelbare bovenkorf
- Halve lading
- Bestekkorf
- Tablet
- Programma Hygenic+
- Intensief 65°C
- Voorspoelen koud
- Express 40°C: verkort de duur van de gekozen afwascyclus
- Warmwateraansluiting tot 60°C mogelijk

Whirlpool geïntegreerde vaatwasser: kleur wit, Volledige grootte - WIC 3B19

Kenmerken van deze Whirlpool geïntegreerde vaatwasser: kleur wit. A+ energie-efficiëntieklasse. Verstelbare voetjes voor perfecte stabiliteit op ongelijkmatige vloeren en oppervlakken. Superieure reinigingsprestatie, voor ideale afwasresultaten. Uitmuntende droogprestatie, zorgt voor uitstekende resultaten.



Startuitstel

Op maat gemaakt. De optie startuitstel biedt de mogelijkheid om het afwasprogramma van uw vaatwasser naar wens uit te stellen zodat u tijd en energie kunt besparen.



Verwijderbaar bovenkorf

Het verwijderbare bovenkorf van uw vaatwasser geeft u extra ruimte als dat nodig is maakt het mogelijk om ook voorwerpen met een ongebruikelijke vorm in de vaatwasser te plaatsen.



In hoogte verstelbaar bovenkorf

In hoogte verstelbaar bovenkorf. Het in hoogte verstelbaar bovenkorf van uw vaatwasser geeft u extra ruimte als nodig en komt ook van pas bij grotere voorwerpen.



13 Couverts

Alle ruimte die u wenst. Deze Whirlpool vaatwasser biedt ruimte aan 13 couverts in te delen naar uw wens.



Energieklasse A+

Grotere energie-efficiëntie. Met de energieklasse A+ geeft dit Whirlpool apparaat zowel ideale resultaten als een zeer efficiënt energieverbruik.



Waterslot

Deze Whirlpool vaatwasser beschikt over een beveiligingsklep, geïntegreerd in de toevoerslang waardoor de watertoevoer wordt afgesloten zodra er een lekkage optreedt.



Auto Dosering

Op maat gemaakt. Kies het wasprogramma van uw voorkeur. De optie auto dosering is speciaal ontworpen voor het gebruik van vaatwastabletten voor een perfect schone vaat.



Warmwateraansluiting

Warmwateraansluiting. Deze Whirlpool vaatwasser kan direct aangesloten worden op een warmwateraansluiting tot 60°C.



FlexiSpace

Deel uw vaatwasser zelf in. Door de modulaire FlexiSpace manden bent u vrij om uw vaatwasser naar wens in te delen.

WIC 3B19

12NC: 859991002250

EAN-code: 8003437203350

Whirlpool

SENSING THE DIFFERENCE

BELANGRIJKSTE KENMERKEN

Uitvoering	Inbouw
Type installatie	Volledig geïntegreerd
Type besturing	Elektronisch
Type bedienings- en signaleringselementen	-
Afneembaar bovenblad	n.v.t
Opties meubeldeur	n.v.t
Belangrijkste kleur van het product	Wit
Aansluitwaarde (W)	1900
Stroom	10
Spanning	220-240
Frequentie	50
Lengte elektriciteits snoer	130
Type stekker	Schuko
Lengte toevoerslang	155
Lengte afvoerslang	150
Verstelbare sokkel	Nee
Hoogte van afneembaar bovenblad	0
Stelpoten	Ja - alle vanaf voorzijde
Hoogte van het product	820
Breedte van het product	598
Diepte van het product	555
Diepte met 90° geopende deur	-
Minimale nishoogte	820
Maximale nishoogte	900
Minimale nisbreedte	600
Maximale nisbreedte	600
Nisdiepte	560
Nettogewicht	35.5
Brutogewicht	37.5

TECHNISCHE KENMERKEN

Automatische programma's	Nee
Maximumtemperatuur watertoevoer	60
Opties startuitstel	Continu
Maximale tijd startuitstel	12
Indicator programmavoortgang	-
Digitale resttijdweergave	Nee
Indicatielampje zout	Ja
Indicatielampje glansspoelmiddel	Ja
Veiligheidssysteem	n.v.t
Verstelbaar bovenrek	ja
Maximale diameter servies bovenrek	0
Maximale diameter servies onderrek	0
Aantal couverts	13

VERBRUIKSWAARDEN

Energie-efficiëntieklasse - NIEUW (2010/30/EU)	A+
Energieverbruik per jaar - NIEUW (2010/30/EU)	296
Duur sluimerstand - NIEUW (2010/30/EU)	12
Elektriciteitsverbruik in de sluimerstand - NIEUW (2010/30/EU)	6
Energieverbruik in de uitstand - NIEUW (2010/30/EU)	0.5
Waterverbruik per jaar - NIEUW (2010/30/EU)	3360
Geluidsniveau	49

ENERGIA - ENERGIJA - ENERGIJA
енергия - енергия - ENERGIJA

Whirlpool
WIC 3B19

A+++
A++
A+
A
B
C
D

A+

296 kWh/annum

ENERGIA - ENERGIJA - ENERGIJA
енергия - ENERGIJA - ENERGIJA
ENERGIA - ENERGIJA - ENERGIJA
ENERGIJA

3360 L/annum
2010/1059

ABCDEF G X 13

49 dB