

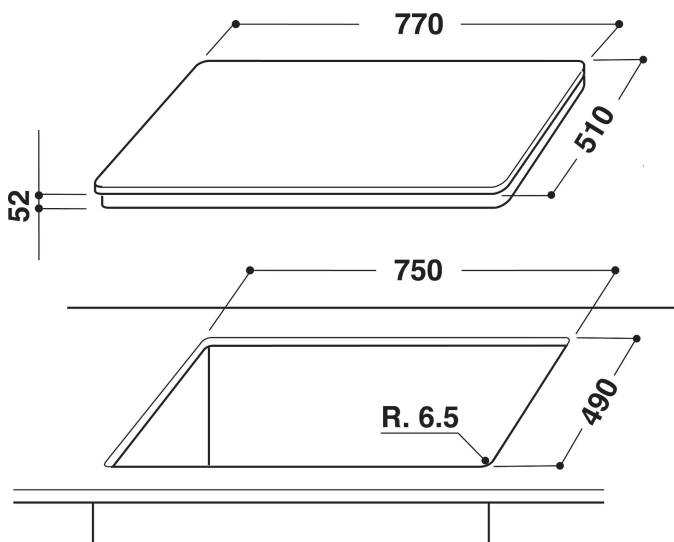
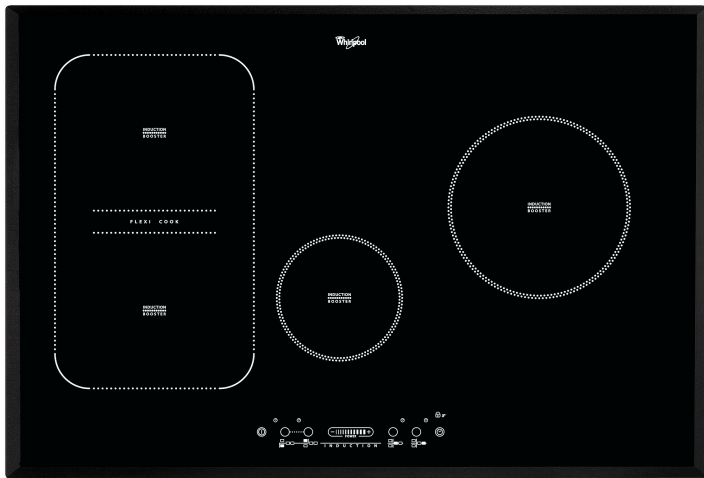
ACM 814/BA

12NC: 855781401000

EAN-kod: 8003437826283

Whirlpool

SENSING THE DIFFERENCE



- Antal induktionszoner som kan användas samtidigt: 4
- FlexiCook zon, två zoner kan kopplas samman till en stor värmezona
- Restvärmeindikering
- Barnlås
- På/Av-omkopplare
- 77 cm bred
- Timerfunktion
- Touch-slide kontroll
- Svart glasspishäll
- Antal zoner med booster: 2
- 4 Indikator för påslagen platta
- Total power declared: 7.2 kW
- Indikator för påslagen ström
- Anslutningskabel medföljer
- Fasettslipade glaskanter
- Produktmått (HxBxD): 52x770x510 mm

Whirlpool induktionshäll - ACM 814/BA

4 induktionszoner. flexiCook-kokzon, två zoner som enkelt kan ställas om och fungera som en enda stor zon. Touchkontroll med skjutreglage som ger dig exakt kontroll över din matlagning och med vilken du med ett lätt tryck med fingret kan reglera temperaturen. Denna induktionshäll från Whirlpool är utrustad med: Avancerad teknik som värmer upp kastrullen, inte hällen, vilket minskar energispridningen och ger ett utmärkt tillagningresultat. Elektrisk energiförsörjning.



Induktionsteknik

Snabbare, energieffektiv matlagning. Induktionshällar värmer snabbt pannan, inte hällen, med minimalt med läckage av värme till ytan eller omgivningen. Detta gör att induktionshällar är mer energieffektiva än traditionella keramiska hällar och gashällar. Förutom att spara tid och energi innebär induktion också mer exakt temperaturstyrning och enklare rengöring.



FlexiCook

Flexibilitet och funktion. Häll med Flexi-Cook - två zoner enkelt ställas om och fungera som en stor zon med samma temperatur över hela zonen. Gör det möjligt för dig att använda större och avlånga grytor och kastruller.



Touch kontroll med "slider"

Snabb och enkel kontroll. Touchkontrollreglage med slider som ger dig exakt kontroll över din matlagning och med vilken du snabbt, med ett lätt tryck med fingret, kan reglera temperaturen.



Flexibel matlagning

Automatiska effektinställningar. Din spis justerar automatiskt effektnivå i enlighet med vilken matlagningsfunktion du väljer på din touch display.



Frontplacerad kontrollpanel

Få total kontroll över din matlagning. Upplev smidig matlagning med en kontrollpanel som är praktiskt placerad på hällens framkant och som har ett mycket intuitivt gränssnitt.



Booster

Njut av supersnabba tillagningstider med boosterhällen.



Touch control

Matlagning med en knapptryckning. Tack vare TouchControl har du den exakta kontrollen över din häll. Sensorns effektreglering klarar sig utan de 10 faserna på de flesta rattar och möjliggör därmed enklare rengöring och skötsel av din häll.

ACM 814/BA

12NC: 855781401000

EAN-kod: 8003437826283

Whirlpool

SENSING THE DIFFERENCE

PRODUKTEGENSKAPER

Produktgrupp	Häll
Konstruktion	Inbyggd
Typ av reglage	Elektronisk
Typ av kontrollinställning och signalenheter	-
Antal gasbrännare	0
Antal tillagningszoner	4
Antal gjutjärnsplattor	0
Antal highlight/strålningszoner	0
Antal halogenzoner	0
Antal induktionszoner	4
Antal varmhållningszoner	0
Placering av reglagen	Frontmatad
Material produkt	Glas
Färg	Svart
Anslutningseffekt	7200
Gasanslutningseffekt	0
Gastyp	N/A
Ström	31,3
Spänning	230
Frekvens	50/60
Nätkabelns längd	0
Elkontakt	Saknas
Gasanslutning	N/A
Bredd	770
Höjd	52
Djup	510
Min inbyggnadshöjd i nisch	30
Min inbyggnadsbredd i nisch	750
Inbyggnadsdjup i nisch	490
Nettovikt	15
Automatiska program	Saknas

TEKNISKA DATA

Kontrollampa på/av	Ja
Kontrollampa platta på/av	4
Typ av effektreglering	Steglös effektreglering
Typ av täcklock	Saknas
Restvärmeindikator	Separat
Huvudströmbrytare	Ja
Säkerhetsanordning	-
Timer	Ja

ENERGI & PRESTANDA

Energiförsörjning	El
-------------------	----