

# DBHVE 85 LB X

Kopffrei-Dunstabzugshaube (Wand/80cm)

**Bauknecht**

Für mich und mein Zuhause



## TOP 4

- Wandesse aus hochwertigem Edelstahl zur Montage direkt an die Wand
- Für Abluft- und Umluftbetrieb geeignet
- Effizient, geräuscharm und reinigungsfreundlich durch Randabsaugung
- 1 leistungsstarker Lüftermotor, 3 Leistungsstufen

EDELSTAHL

**DBHVE 85 LB X**  
EAN 40 11577 85491 6

## BAUART

- Wandesse aus hochwertigem Edelstahl zur Montage direkt an die Wand
- Für Abluft- und Umluftbetrieb geeignet

## AUSSTATTUNG

- Besonders effizient, geräuscharm und reinigungsfreundlich durch **Randabsaugung**
- Steuerung über Leichtdrucktasten
- Kochstellenbeleuchtung LED, 2x1 Watt
- 1 leistungsstarker Lüftermotor, 3 Leistungsstufen

## ZUBEHÖR

- 1 Aktivkohlefilter für den Umluftbetrieb
- Montage- und Befestigungsmaterial
- 1 Aluminium-Fettfilter, auswaschbar
- Rückstauklappe für Abluftbetrieb

## ALS SONDERZUBEHÖR LIEFERBAR

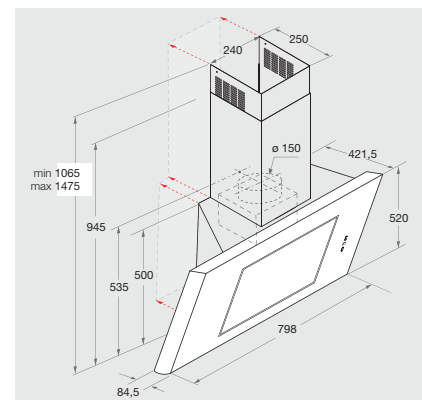
- Kamin für Abluftanschluss nach oben oder hinten, zur Montage an der Küchenwand: AMC 054 IX/01
- Kaminaufsatz für Abluftbetrieb: AMC 054 IX/01

## VERBRAUCHSWERTE

- Jahresenergieverbrauch: 106 kWh
- Energieeffizienzklasse C<sup>1</sup>

## TECHNISCHE DATEN

- Gebläseleistung im Abluftbetrieb: **max. Normalstufe 625 m<sup>3</sup>/h**
- Betriebsgeräusch im Abluftbetrieb: min. 46 – max. 68 dB/A
- Abluftstutzen Ø 150 mm
- Gesamte Gerätehöhe verstellbar von 1065 bis 1475 mm
- Spannung: 220-240 V
- Außenmaße (HxBxT): 1475x798x422 mm
- **Mindestabstand zum Elektrokochfeld 450 mm**
- **Mindestabstand zum Gaskochfeld 650 mm**



<sup>1</sup> Energieeffizienzklassen-Spektrum von A+++ bis D