

Whirlpool



Brukerveiledning



[www.whirlpool.eu/register](http://www.whirlpool.eu/register)



---

# BRUKERVEILEDNING

---



**MANGE TAKK FOR AT DU HAR KJØPT ET WHIRLPOOLPRODUKT.**

For å motta en mer fullstendig assistanse, vær vennlig å registrere produktet ditt på [www.whirlpool.eu/register](http://www.whirlpool.eu/register).

---

## INDEKS

<b>HELSE- &amp; SIKKERHETSVEILEDNING .....</b>	<b>3</b>
<b>Sikkerhetsinstrukser .....</b>	<b>3</b>
<b>VEILEDNING FOR BRUK &amp; STELL .....</b>	<b>5</b>
<b>Produktbeskrivelse .....</b>	<b>5</b>
Betjeningspanel .....	5
Tilbehør .....	6
<b>Hvordan bruke apparatet .....</b>	<b>6</b>
Første gangs bruk .....	6
Daglig bruk .....	6
Funksjoner .....	7
Indikatorlamper .....	7
Tabell for tilberedning .....	7
<b>Vedlikehold og rengjøring .....</b>	<b>8</b>
<b>Problemløsning .....</b>	<b>8</b>
<b>Lyder produsert ved drift .....</b>	<b>8</b>
<b>Ettersalgsservice .....</b>	<b>9</b>
<b>INSTALLASJONSVEILEDNING .....</b>	<b>10</b>

## SIKKERHETSINSTRUKSER

## VIKTIG Å LESE OG RESPEKTERE

Les disse sikkerhetsinstruksene før du tar i bruk apparatet. Oppbevar de i nærheten for fremtidig referanse.

Disse anvisningene og selve husholdningsapparatet er utstyrt med viktige meldinger om sikkerhet. Disse må alltid leses og følges. Produsenten fraskriver seg ethvert ansvar for unnløstelse av å følge disse sikkerhetsinstruksjonene, for uegnet bruk av apparatet eller feil innstilling av kontroller.

⚠ Svært små barn (0-3 år) må holdes unna apparatet. Små barn (3-8 år) må holdes unna apparatet med mindre de holdes under kontinuerlig oppsyn. Barn fra 8 år og oppover og personer med nedsatt sanseevne eller fysisk eller psykisk funksjonsevne, eller manglende erfaring og kunnskap kan kun bruke dette apparatet under tilsyn eller hvis de har fått opplæring i trygg bruk av apparatet og forstår farene det innebærer. Barn må ikke leke med apparatet. Barn må ikke foreta rengjørings- eller vedlikeholdsoppgaver uten å være under tilsyn.

⚠ **ADVARSEL:** Apparatet og dets tilgjengelige deler kan bli varme ved bruk. Vær forsiktig så ingen tar på varmeelementene. Barn under 8 år må holdes unna hvis de ikke er under kontinuerlig oppsyn.

⚠ **ADVARSEL:** Dersom komfyrtoppens overflate er sprukket, må du ikke bruke apparatet brukes - fare for elektrisk støt.

⚠ **ADVARSEL:** Brannfare: oppbevar ikke gjenstander på kokeoverflatene.

⚠ **FORSIKTIG:** Vær alltid tilstede ved matlagingen. Ved rask tilberedning må en alltid være tilstede.

⚠ **ADVARSEL:** Steking uten tilsyn på komfyrtoppen kan være farlig - fare for brann. Du må **ALDRI** forsøke å slukke ilden med vann: i stedet må du slå av apparatet og dekke over flammene f.eks. med et lokk eller et brannteppe.

⚠ Ikke bruk platetoppen som arbeidsbenk eller støtte. Hold klær eller andre brennbare materialer borte fra apparatet, inntil alle komponenter er fullstendig avkjølt - fare for brann.

⚠ Metallgjenstander som f.eks. kniver, gafler, skjær og lokk må ikke plasseres på platetoppen da de kan bli svært varme.

⚠ Etter bruk må du slå av komfyrtoppen med bryteren og ikke stol på grytedektoren.

### TILLATT BRUK

⚠ **FORSIKTIG:** Apparatet er ikke ment til å betjenes ved hjelp av en ekstern bryter, som et tidsur eller et separat fjernkontrollsystem.

⚠ Dette apparatet er beregnet for bruk i husholdninger og på lignende steder som for eksempel: selvbetjente kjøkken for butikkansatte, på kontorer eller på andre arbeidsplasser; gårder; av

kunder på hotell, motell, bed & breakfast og andre overnattingssteder.

⚠ Ingen annen bruk er tillatt (f.eks. oppvarming av rom).

⚠ Dette apparatet er ikke for profesjonell bruk. Ikke bruk apparatet utendørs.

### MONTERING

⚠ Flytting og montering av produktet må utføres av to eller flere personer - fare for skade. Bruk beskyttende hansker for å pakke ut og installere - fare for kutt.

⚠ Installasjon, inkludert tilkoping av vann (hvis dette er aktuelt), elektrisk tilkoping og reparasjoner må utføres av kvalifiserte teknikere. Forsøk aldri å reparere eller skifte ut noen av delene til apparatet dersom det ikke uttrykkelig oppfordres til dette i bruksanvisningen. Hold barn unna installasjonsområdet. Pakk ut apparatet og forsikre deg om at det ikke er blitt skadet under transporten. Dersom du oppdager problemer, må du kontakte forhandleren eller nærmeste serviceavdeling. Når apparatet er installert må emballasje (plast, deler i isopor osv.) oppbevares utenfor barnas rekkevidde - fare for kvelning. Apparatet må alltid frakobles strømmettet før installasjonen - fare for elektrisk støt. Under monteringen må du påse at strømledningen ikke kommer i klem og blir skadet - fare for brann eller elektrisk støt. Bare aktivere apparatene når installasjonen er fullført.

⚠ Utfør alt utskjæringsarbeid før du plasserer apparatet i innbyggingsmøbelet, og fjern trefliser og sagmugg.

⚠ Dersom apparatet ikke er installert over en ovn, må et eget panel (følger ikke med) installeres i rommet under apparatet.


### ELEKTRISKE ADVARSLER

⚠ Det må være mulig å koble apparatet fra strømforsyningen ved å trekke ut støpselet dersom støpselet er tilgjengelig, eller ved hjelp av en flerpolet bryter montert over stikkkontakten i henhold til regler for montering av ledninger og apparatet må jordes i samsvar med de nasjonale sikkerhetsforskriftene.

⚠ Ikke bruk skjøteledninger, multi-stikkontakter eller adaptere. De elektriske komponentene må ikke være tilgjengelige etter installasjonen. Bruk ikke dette apparatet når du er våt eller barfotet. Bruk ikke dette apparatet dersom strømledningen eller støpselet er skadet, hvis det ikke fungerer som det skal, eller dersom det er skadet eller har falt ned.


⚠ Hvis strømledningen er skadet, må den erstattes med en ny av produsenten, serviceavdelingen eller tilsvarende kvalifiserte personer for å unngå farlige situasjoner - fare for elektrisk støt.

**RENGJØRING OG VEDLIKEHOLD**

 **ADVARSEL:** Påse at apparatet er slått av og koplet fra strømforsyningen for du utfører vedlikehold; Bruk aldri damprenngjøringsutstyr - fare for elektrisk støt.

 Ikke brukslipende eller etsende produkt, klorholdige midler eller stålull.

**AVHENDING AV EMBALLASJEMATERIAL**


Emballasjematerialet er 100 % gjenvinnbart og er merket med gjenvinningssymbolet .

De forskjellige delene av emballasjematerialet må avhendes ifølge gjeldende lokale miljøforskrifter.

**AVHENDING AV HUSHOLDNINGSAPPARAT**

Apparatet er fremstilt av materialer som kan resirkuleres eller brukes om igjen. Apparatet må avfallsbehandles i samsvar med lokale bestemmelser angående avfallsbehandling. For mer utfyllende informasjon om behandling, gjenvinning og resirkulering av elektriske husholdningsapparater, kan du kontakte de kompetente lokale styresmaktene, det lokale renholdsverket eller butikken der du kjøpte husholdningsapparatet. Dette apparatet er merket i overensstemmelse med EU-direktivet 2012/19/EU for kassering av elektrisk og elektronisk utstyr (WEEE).

Ved å sørge for at dette produktet kasseres forskriftsmessig, bidrar du til å forhindre de negative miljø- og helsekonsekvensene feil avfallshåndtering av dette produktet kan forårsake.

Symbolet  på produktet eller på de vedlagte dokumentene, indikerer at det ikke må behandles som vanlig husholdningsavfall, men transporteres til en innsamlingsstasjon for resirkulering av elektrisk og elektronisk utstyr.

**RÅD OM ENERGISPARING**

Få mest mulig ut av din kokeplates restvarme ved å slå den av et par minutter før du er ferdig med matlagingen.

Bunnen til kjelen eller gryten din bør dekke den varme platen helt; en beholder som er mindre enn den varme platen vil føre til energisløsing.

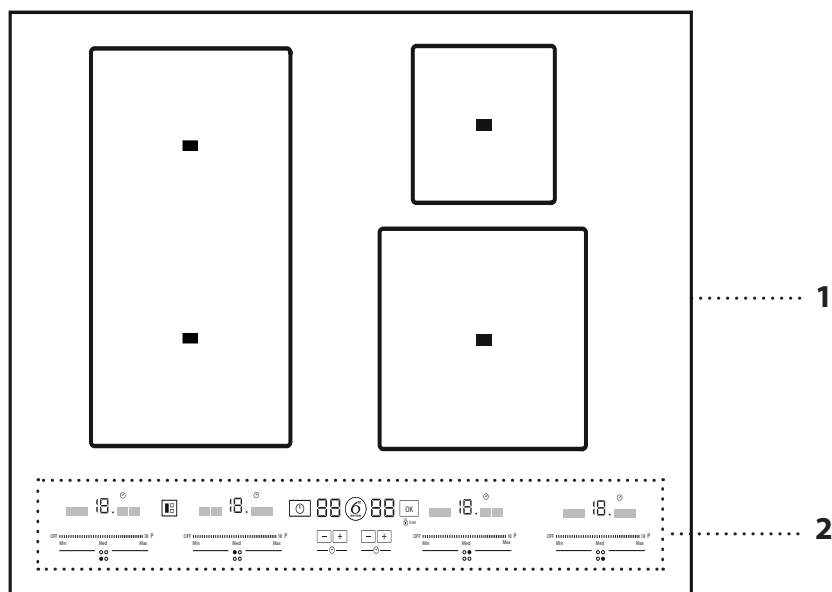
Dekk dine gryter og kjeler til med tettsittende lokk mens du koker og bruk så lite vann som mulig. Koking uten lokk vil øke energiforbruket betraktelig.

Bruk kun panner og kasseroller med flat bunn.

**ECO DESIGN ERKLÆRING**

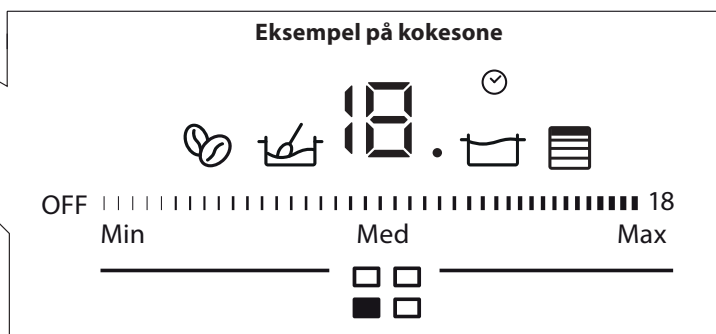
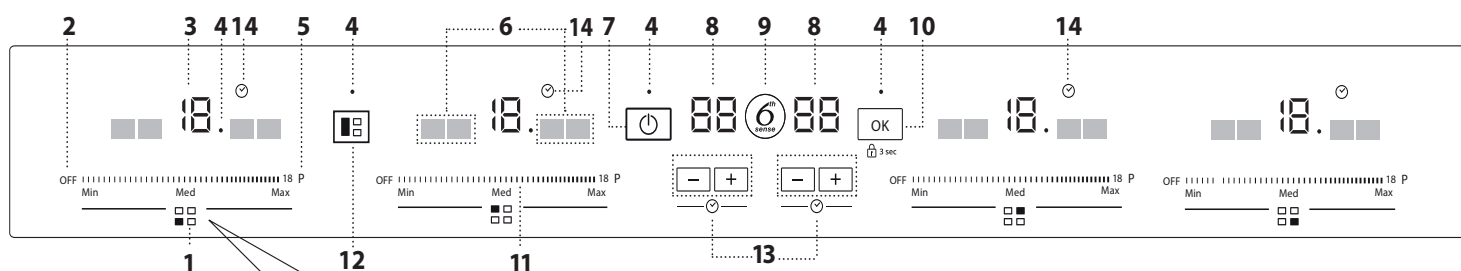
Dette apparatet oppfyller kravene for Ecodesign i EU-forordningen nr. 66/2014, i samsvar med EU-standarden EN 60350-2.

# PRODUKTBESKRIVELSE



- 1. Kokeoverflate
- 2. Kontrollpanel

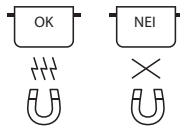
## BETJENINGSPANEL



- |                                                                                                                                                                                                                                              |                                                                                                                                                                                                                                                                 |                                                                                                                                                                          |
|----------------------------------------------------------------------------------------------------------------------------------------------------------------------------------------------------------------------------------------------|-----------------------------------------------------------------------------------------------------------------------------------------------------------------------------------------------------------------------------------------------------------------|--------------------------------------------------------------------------------------------------------------------------------------------------------------------------|
| <ul style="list-style-type: none"> <li>1. Identifisering av kokesonen</li> <li>2. Knapp for avslåing av kokesonen</li> <li>3. Valgt varmenivå</li> <li>4. Indikatorlampe - aktiv funksjon</li> <li>5. Knapp for hurtig oppvarming</li> </ul> | <ul style="list-style-type: none"> <li>6. Spesialfunksjonenes indikatorer</li> <li>7. På/Av-knapp</li> <li>8. Indikator for tilberedningstid</li> <li>9. 6<sup>th</sup> Sense knapp (spesialfunksjoner)</li> <li>10. OK/ Knapp for tastelås - 3 sek.</li> </ul> | <ul style="list-style-type: none"> <li>11. Skyver - berørings skjerm</li> <li>12. Knapp vertikal fleksibel sone</li> <li>13. Timer</li> <li>14. Tidsindikator</li> </ul> |
|----------------------------------------------------------------------------------------------------------------------------------------------------------------------------------------------------------------------------------------------|-----------------------------------------------------------------------------------------------------------------------------------------------------------------------------------------------------------------------------------------------------------------|--------------------------------------------------------------------------------------------------------------------------------------------------------------------------|

## TILBEHØR

### KJELER OG PANNER



Bruk kun kjele og panner laget av ferromagnetisk materiale som er egnet for bruk med induksjonstopper. For å fastsette hvorvidt en kjele egner seg, kontroller om symbolet finnes (vanligvis er det trykt inn i bunnen). En magnet kan benyttes for å kontrollere om

en kjele er magnetisk.

Kvaliteten og strukturen til kjelens base kan endre tilberedningsytelsen. Noen indikasjoner for basens diameter svarer ikke til den faktiske diameteren til den ferromagnetiske overflaten.

#### Tomme kjele og paner med en tynn bunn

Bruk ikke tomme kjele og gryter når platetoppen står på. Platetoppen er utstyrt med et internt sikkerhetssystem som konstant måler temperaturen, ved å aktivere funksjonen "automatisk av" hvor høye

temperaturer registreres. Når disse benyttes med tomme kjele og gryter med tynn bunn, kan temperaturen stige svært raskt, og den "automatiske av" funksjonen kan løse seg ut øyeblikkelig, og skade kjelen og overflaten til platetoppen. Dersom dette skjer, må du ikke ta på noe og vente til alle komponentene er nedkjølte. Ring service-senteret dersom en feilmelding kommer til syne.

#### Minste diameter til kjele/grytes bunn for de forskjellige kokeområdene

	100 mm	150 mm	130 mm	180 mm

## HVORDAN BRUKE APPARATET

### FØRSTE GANGS BRUK

#### EFFEKTINNSTILLING

Når du kjøper platetoppen er den innstilt på maksimal effekt (nL). Det maksimale effektnivået (nL) er trykt inn på identifikasjonsskiltet nederst på platetoppen.

#### For å stille inn platetoppens effektnivå:

Når du har koplet apparatet til hovedstrømforsyningen, kan du stille inn effektnivået i løpet av 60 sekunder.

Trykk på knappen i minst 3 sekund. På skjermen vil symbolet vises.

Trykk på knappen helt til siste effektnivå kommer til syne.

Bruk og knappene for å velge ønsket effektnivå. Effektnivåene som er tilgjengelige er: 2.5 kW – 4.0 kW – 6.0 kW – 7,2 kW.

Bekreft ved å trykke .

Effektnivået som er valgt vil bli værende i minnet selv om

strømforsyningen opphører.

For å endre effektnivå, må apparatet koples fra hovedstrømforsyningen i minst 60 sekund, sett deretter støpselet inn i kontakten igjen og gjenta trinnene ovenfor.

Dersom det oppstår en feil i løpet av innstillingssekvensen, vil symbolet fremkomme, og du vil høre et pip. Gjenta operasjonen hvis dette skjer.

Hvis feilen vedvarer, ta kontakt med Ettersalgsservicen.

#### SLÅ PIPINGEN PÅ/AV

For å aktivere/deaktivere pipingen:

Slå på platetoppen.

Trykk på P knappen på den første skyver - berøringsskjermen på venstre side i 3 sekund.

Enhver innstilt alarm vil forbli værende aktiv.

### DAGLIG BRUK



#### FOR Å SLÅ PLATETOPPEN PÅ/AV

For å slå på platetoppen, trykk på effektknappen i omtrent 1 sekund. For å slå av platetoppen, trykk på den samme knappen igjen, og alle kokesonene vil bli deaktiverte.



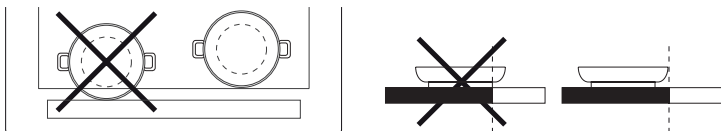
#### PLASSERING

Finn ønsket kokesone ved å se hvilken posisjon symbolene nederst på hver skyver - berøringsskjerm har.

Dekk ikke til kontrollpanelets symbol med kjelen.

Merk: I kokesonen nær kontrollpanelet er det tilrådelig å holde kjele og panner innenfor merkingen (hensyn må tas både til bunnen av pannen og den øvre kanten, siden denne ofte er bredere).

Dette forhindrer overdreven overoppheting av styreplaten. Ved grilling og frituresteking bør en benytte kokesonene bak når dette er mulig.



#### AKTIVERING/DEAKTIVERING AV KOKESONENE OG REGULERING AV EFFEKTIVÅ

OFF 18 P

#### For å aktivere kokesonene:

Beveg fingeren din horisontalt over skyver - berøringsskjermen (SKYVER) til området for koking du har valgt. Over skyver - berøringsskjermen, vil det tilhørende effektnivået komme til syne. Ved å benytte skyver - berøringsskjermen, kan du også velge funksjonen for hurtig oppvarming (P).

#### For å deaktivere kokesonene:

Velg "OFF" knappen øverst på skyver - berøringsskjermen.



3 sec

#### KONTROLLPANELETS SPERRE

For å gjøre ren koketoppen, sperr innstillingene for å hindre at de utilsiktet slås på, trykk og hold nede OK/låseknappen i 3 sekund. En pipe-lyd og en varsellampe indikerer at denne funksjonen er aktivert. Alle funksjonene på betjeningspanelet er blokkerte, bortsett fra "off"-funksjonen. For å frigjøre bryterne, gjenta prosedyren for aktivering.



#### STOPPEKLOKKE

Det finnes to timere - én kontrollerer den venstre kokesonen, mens den andre kontrollerer den høyre kokesonen.

#### For å aktivere timer:

Trykk på eller knappen for å stille inn ønsket tid for kokesonen i bruk. Når den innstilte tiden er utgått, vil du høre et pipe-signal og kokesonen vil automatisk slå seg av.

Tiden kan endres når som helst.

#### For å deaktivere timer:

Trykk på og knappene samtidig til timer er deaktivert.

## FUNKSJONER

### FLEKSIBEL SONE

Hele det venstre området kan kontrolleres som én enkel kokesone ved å benytte knappen "Flexibel sone". Begge berørings skjermene kan benyttes. Ideell for tilberedning med ovale eller rektangulære kjeler eller med grytestøtter.

### 6TH SENSE

"6th Sense" knappen aktiveres for spesialfunksjoner. Plasser kjelen i riktig posisjon og velg kokesonen. Trykk på "6th Sense" knappen. "A" vil komme til syne på display. Indikatoren for den første spesialfunksjonen som er tilgjengelig for kokesonen tennes. Velg ønsket spesialfunksjon ved å trykke på "6th Sense" knappen én eller flere ganger.

 Funksjonen aktiveres når knappen er trykket ned for å bekrefte.

### HOLDE VARM

Denne funksjonen hjelper deg å opprettholde den ideelle temperaturen på maten, vanligvis etter at tilberedningen er fullført, eller når du skal redusere væske langsomt. Ideell for å servere mat til perfekt temperatur.

### LANGSOM TILBEREDNING

Denne funksjonen er ideell for å opprettholde en temperatur for trekking, og den hjelper det å la maten småkoke over lenger tid uten at du risikerer at brenne maten. Ideell for lange oppskrifter som krever lang tilberedningstid (ris, sauser, steker) med flytende sauser.

### KOKING

Denne funksjonen gjør at du kan bringe vann til kokepunktet og holde det kokende, med lavere energiforbruk.

Minst 2 til 3 liter vann (helst ved romtemperatur) skal has opp i kjelen, og la stå uten lokk. Uansett anbefaler en at brukerne følger nøye med på kokingen av vannet, og at de kontrollerer hvor mye vann som blir værende igjen.

### MOKA

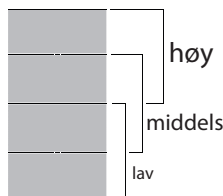
Tilbehør som medfølger skal benyttes for denne funksjonen: Moka, Bialetti MOKA INDUKSJON 6TZ ANTRACITT. Plasser mokabryggeren på ett av de fire områdene til den fleksible sonen som vist. Aktiver funksjonen og vent til denne slukkes automatisk.

### SMELTING

Denne funksjonen tillater deg å bringe maten til den ideelle temperaturen for smelting og opprettholde matens tilstand uten å risikere at maten brenner seg. Denne metoden er ideell, siden den ikke forringer delikat mat som sjokolade og hindrer at disse matvarene fester seg til bunnen av kjelen.

### CHEF CONTROL

Denne funksjonen deler inn den fleksible sonen i tre områder (se figuren) og aktiverer en forhåndsinnstilt effekt. Du kan flytte kjelen fra ett området til et annet, slik at du kan fortsette tilberedningen på forskjellige temperaturer.



## INDIKATORLAMPER

### GJENVÆRENDE VARME

Hvis displayet viser "H", er kokesonen fremdeles varm. Når kokesonen avkjøles, slår displayet seg av.

### TIDSINDIKATOR

Denne lampen indikerer at timer er stilt inn for en kokesone.

### KJELEN ER IKKE RIKTIG Plassert eller den mangler

Dette symbolet kommer til syne dersom kjelen ikke er egnet for induksjonstilberedning, dersom den ikke er plassert riktig eller dersom størrelsen på kjelen ikke er egnet for størrelsen for valgt kokesone. Dersom det ikke registreres noe kokeredskap innen 30 sekunder fra valget er gjort, vil kokesonen koble seg ut.

## TABELL FOR TILBEREDNING

EFFEKTIVÅ	1 - 4		5 - 9	10 - 14		14 - 18		Maks. varmeinnstilling (P)
	TILBEREDNINGSMETODE	Å holde maten varm, tilberede kremet risotto	Smelting, tining	Tilberedning, trekking, jevning, kreming	Koking, Stuing, Sautering, grilling, tilberede til maten blir kremete	Bruning, koking, langkoking, brasing, grilling	Bruning, sautering, koking, grilling	
								Rask oppvarming

## VEDLIKEHOLD OG RENGJØRING



### ADVARSEL

- Ikke bruk damprenngjøringsutstyr.
- Pass på at kokesonene er avslått, og at ingen av displayene viser restvarmeindikatoren ("H").

### Viktig:

- Ikke bruk skuresvamper eller stålull siden disse kan skade glasset.
- Rengjør og fjern matrester fra platetoppen (når den er kald), etter hver bruk.
- Sukker, og matvarer med høyt sukkerinnhold, kan skade overflaten og må fjernes umiddelbart.
- Salt, sukker og sand kan lage riper i glassoverflaten.
- Bruk en myk klut, absorberende kjøkkenpapir eller et spesialrengjøringsmiddel for platetopper (følg produsentens anbefalinger).
- Væskesøl i kokesonene kan føre til at kjelene flytter seg eller vibrerer.
- Tørk platetoppen grundig etter rengjøring.

Dersom iXelium™ logoen vises på glasset, må platetoppen behandles med iXelium™ teknologien, et eksklusivt Whirlpool finish-middel som sikrer et perfekt resultat ved rengjøring og som garanterer skinnende platetopp over lengre tid.

### For å gjøre rene iXelium™ platetopper, følg anbefalingene nedenfor:

- Bruk en myk klut (mikrofiber er best) fuktet med vann eller med vanlig rengjøringsmiddel for glass.
- For å oppnå best mulig resultat må du la den våte kluten ligge på platetoppens glassoverflate i noen få minutter.

## PROBLEMLØSNING

- Kontroller at strømmen ikke er avslått.
- Hvis du ikke kan slå av platetoppen etter bruk, kobler du fra strømmen.
- Hvis det kommer opp alfanumeriske koder på displayet når du slår på platetoppen, finner du mer informasjon i tabellen under.

Merk: Hvis det er sølt vann eller væske fra kjelene eller det ligger gjenstander på platetoppens knapper, kan dette føre til at låsen til kontrollpanelet utilsiktet aktiveres eller deaktiveres.

Feilkode	Beskrivelse	Mulige årsaker	Løsning
C81, C82	Kontrollpanelet slår seg av pga. svært høye temperaturer.	De interne temperaturene i elektronikken er for høy.	Vent til komfyrtoppen er avkjølt før du bruker den igjen.
F02, F04	Komfyrtoppen er tilkoblet feil spenning.	Sensoren registrerer et avvik mellom apparatets spenning og spenningen i strømmettet.	Koble komfyrtoppen fra strømmettet og kontroller den elektriske tilkoblingen.
F01, F06, F12, F13, F25, F34, F35, F36, F37, F41, F47, F58, F61, F76	Koble apparatet fra strømtilførselen. Vent i noen få sekunder før du kobler komfyrtoppen til kraftforsyningen. Dersom problemet vedvarer må du kontakte service-senteret og spesifisere hvilken feilkode som vises på display.		

## LYDER PRODUSERT VED DRIFT

Induksjonstoppene kan knitre eller knirke ved normal drift. Disse lydene har sin opprinnelse i kokeredskaper og er knyttet til egenskapene til kjelens bunn (for eksempel, når bunnene er laget av forskjellige lag med material eller når de ikke er jevne).

Disse lydene kan variere avhengig av hvilken type redskap som benyttes og hvor mye mat de inneholder og de er ikke tegn på at noe er feil.



## ETTERSALGSSERVICE

### FØR DU RINGER ETTERSALGSSERVICEN:

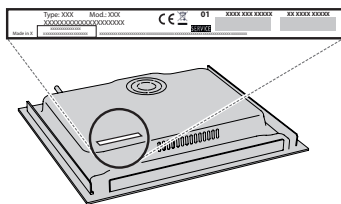
1. Se om du kan løse problemet selv ved hjelp av forslagene gitt i **PROBLEMLØSNING**.
2. Slå husholdningsapparatet av og på igjen for å se om problemet har løst seg.

### TA KONTAKT MED NÆRMESTE ETTERSALGSSERVICE DERSOM PROBLEMET FORTSATT VEDVARER ETTER DISSE KONTROLLENE.

For å motta assistanse, ring nummeret vist i garantiheftet eller følg instruksene på nettstedet **www.whirlpool.eu**.

Når du kontakter vår Kundeservice, må du alltid spesifisere::

- en kort beskrivelse av feilen;
- nøyaktig type og modell av apparatet;



- service-nummeret (nummeret etter ordet Service på typeskiltet). Servicenummeret er også oppgitt på garantiseddelen;

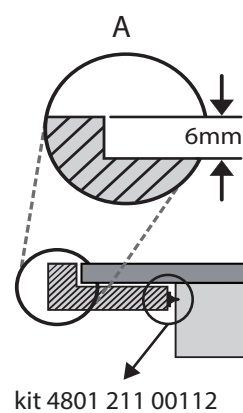
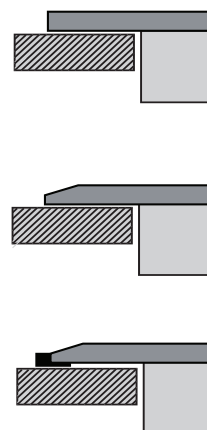
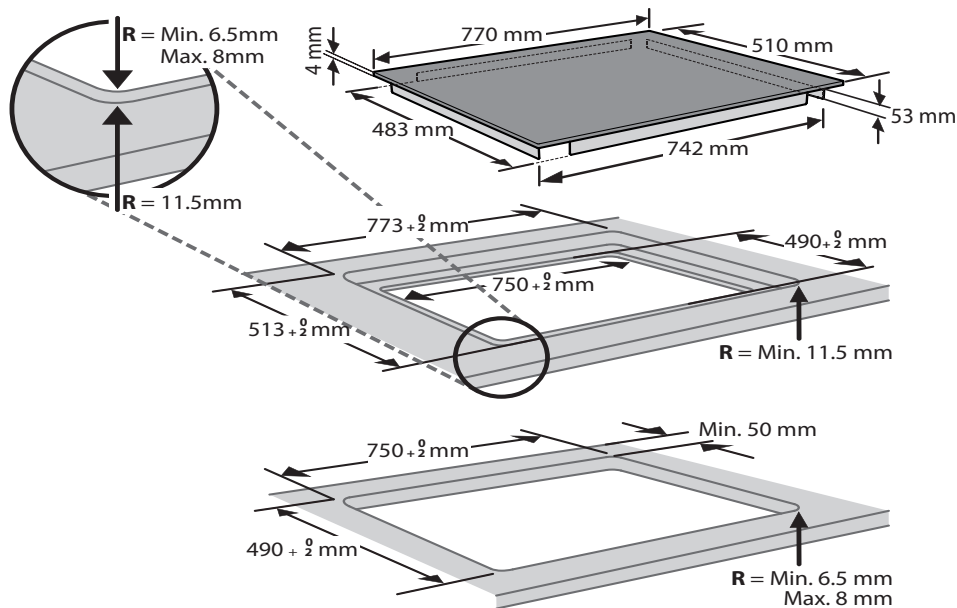
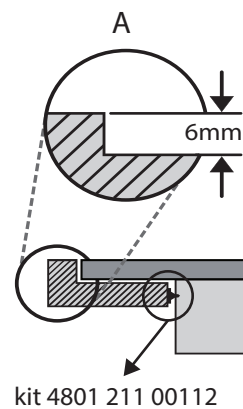
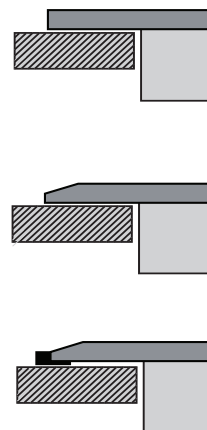
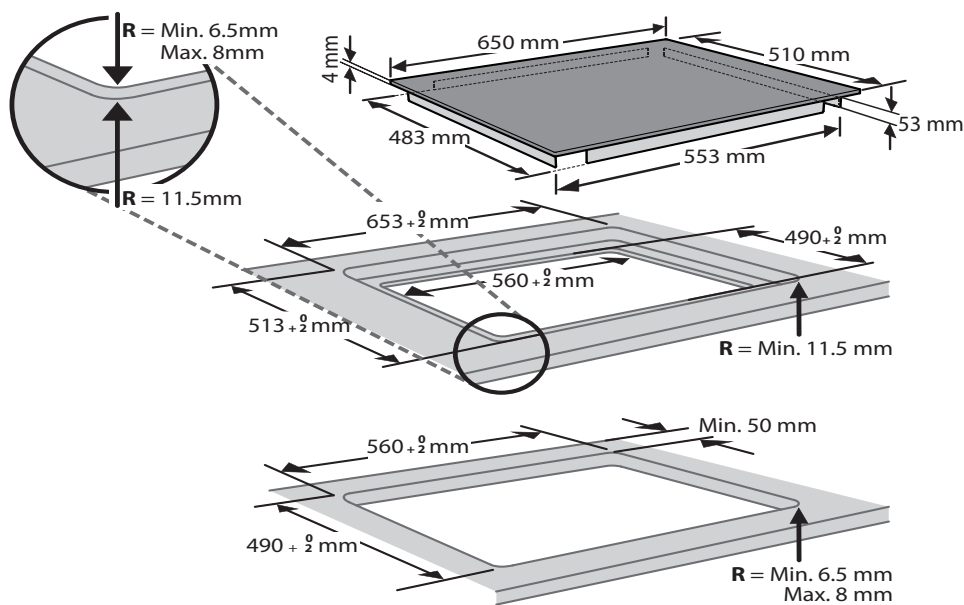
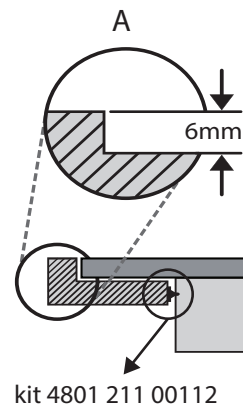
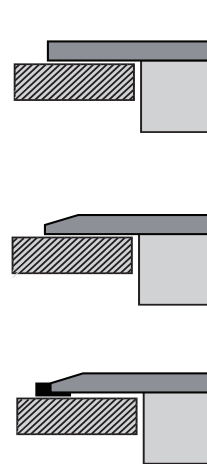
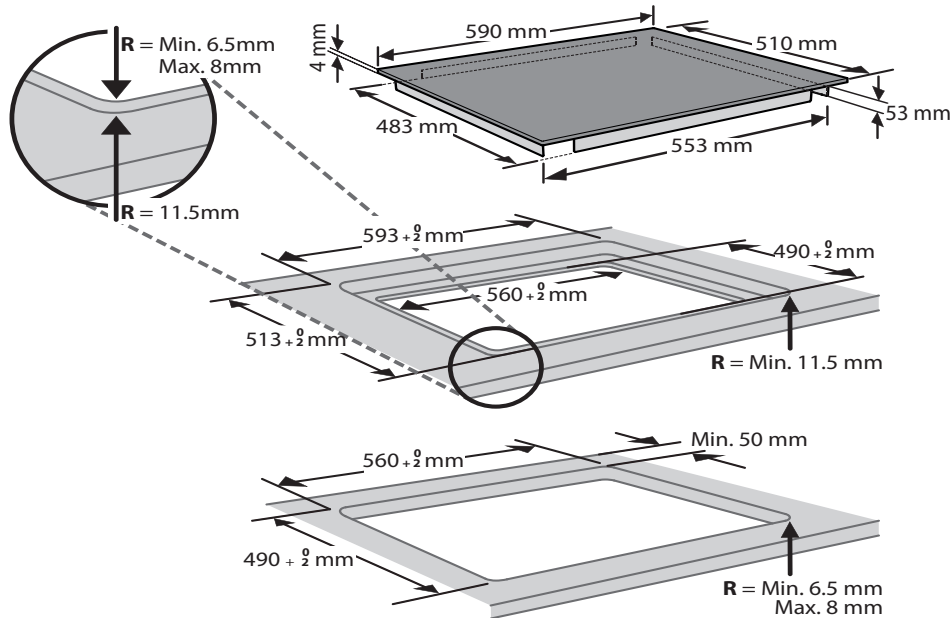
**SERVICE** 0000 000 00000

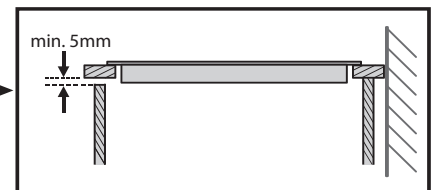
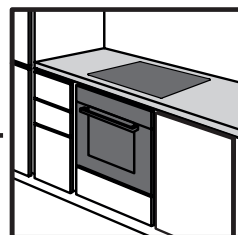
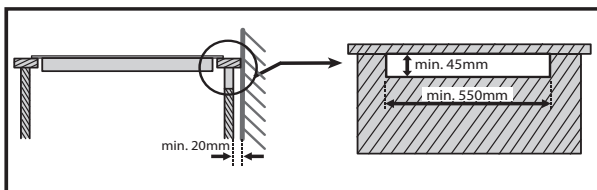
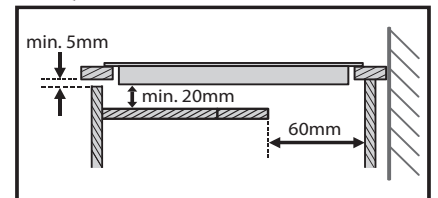
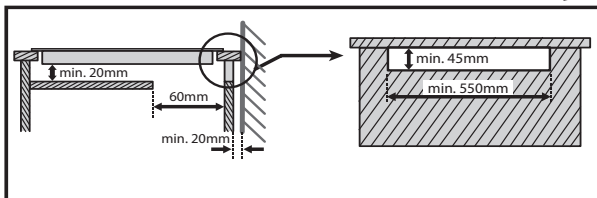
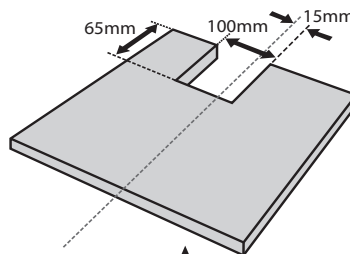
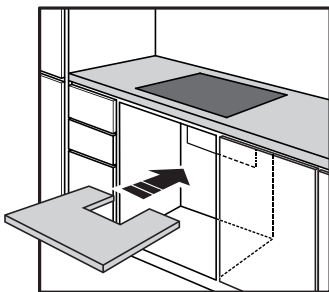
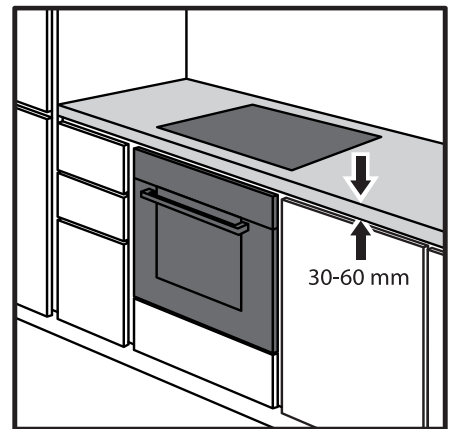
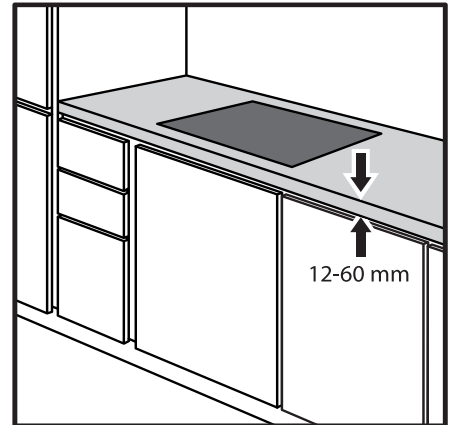
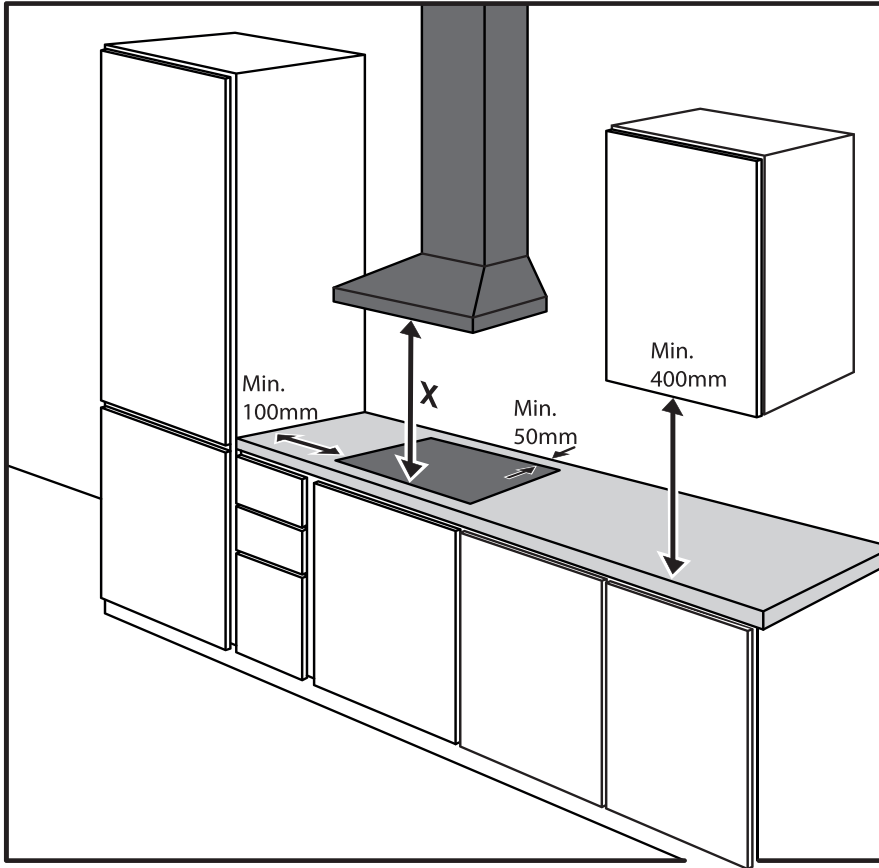


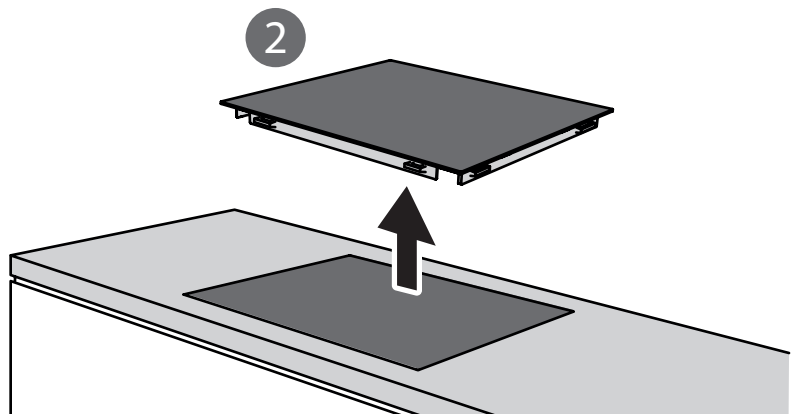
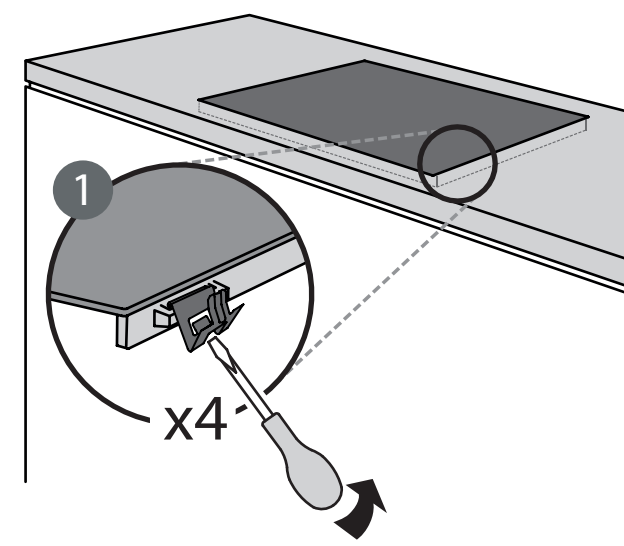
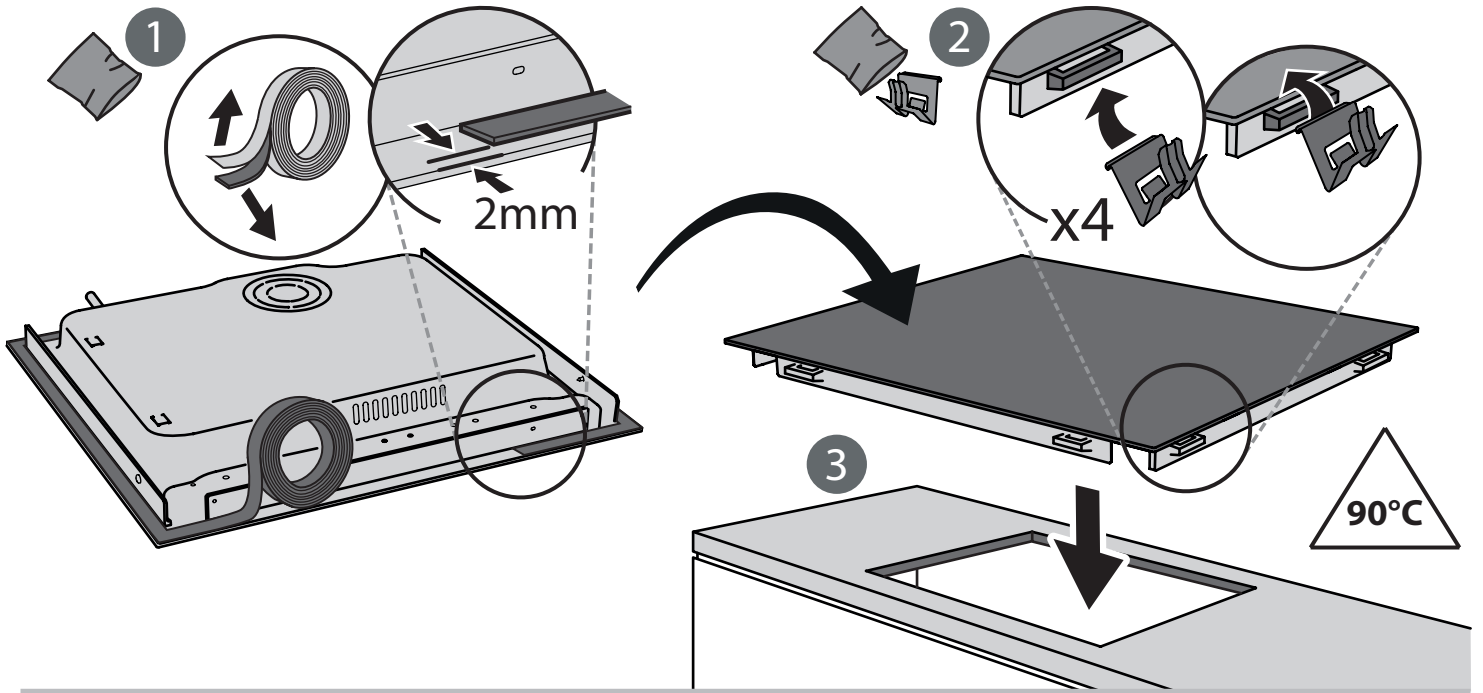
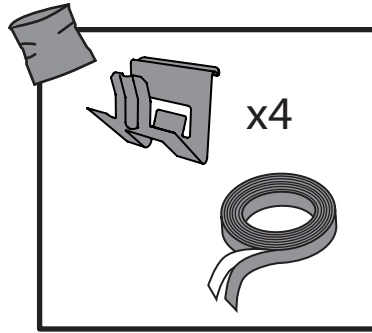
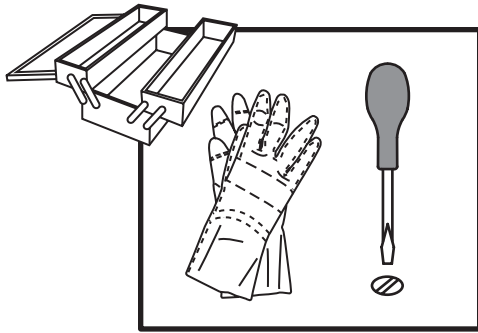
- din fulle adresse;
- ditt telefonnummer.

Dersom du har behov for en reparasjon, må du henvende deg til en autorisert ettersalgsservice (for å garantere at originale reservedeler vil bli brukt og at reparasjoner utføres på riktig måte).

Hvis komfyrtoppen skal være innfelt i benkeplaten, kontakter du serviceavdelingen med forespørsel om skruesett 4801 211 00112.







400011228389