

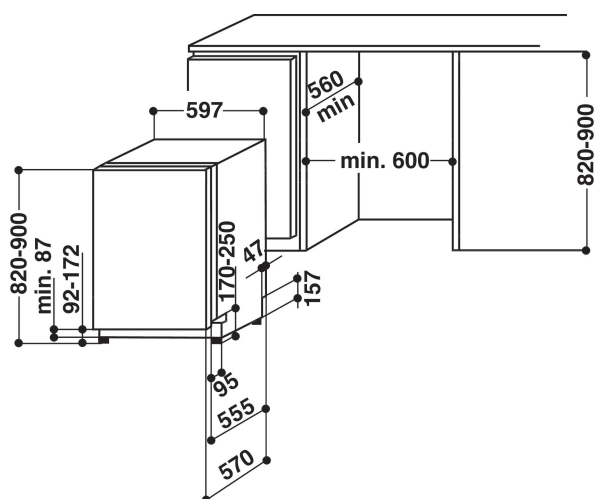
ADG 7654 FD

12NC: 851188661010

EAN-kod: 8003437243363

Whirlpool

SENSING THE DIFFERENCE



PRODUKTEGENSKAPER

Konstruktion	Inbyggd
Installationstyp	Fullt integrerad
Typ av reglage	Mekanisk och elektronisk kombination
Typ av kontrollinställning och signalenheter	7 segments
Demonterbar toppskiva	Saknas
Dekorpanel för dörren	N/A
Färg	Black
Anslutningseffekt	2200
Ström	10
Spänning	220-230
Frekvens	50
Nätkabelns längd	150
Elkontakt	Schuko
Längd, tilloppsslang	150
Längd, avloppsslang	200
Justerbar sockelplåt	Saknas
Höjd med toppskiva	0
Justerbara fötter	Ja -alla
Höjd	820
Bredd	597
Djup	555
Djup med dörren öppen i 90°	1150
Min inbyggnadshöjd i nisch	820
Max inbyggnadshöjd i nisch	900
Min inbyggnadsbredd i nisch	600
Max inbyggnadsbredd i nisch	600
Inbyggnadsdjup i nisch	570
Nettovikt	41
Bruttovikt	42.2

TEKNISKA DATA

Automatiska program	Ja
Maxtemperatur inkommande vatten, °C	60
Alternativ för startfördröjning	Steglös
Fördröjd start, max. tid	24
Programförloppsindikering	Ja
Display, programtid	Ja
Saltindikator	Ja
Sköljmedelsindikering	Ja
Säkerhetsanordning	Ja
Höj- och sänkbar överkorg	Ja
Största tallrik i överkorg	0
Största tallrik i underkorg	0

ENERGI & PRESTANDA

Energieffektivitetsklass - NY (2010/30/EU)	A++
Årlig energiförbrukning - NY (2010/30/EU)	261
Varaktighet viloläge - NY (2010/30/EU)	3
Effektförbrukning i viloläge, NY (2010/30/EU)	0.7
Effektförbrukning i frånläge, NY (2010/30/EU)	0.4
Årlig vattenförbrukning - NY (2010/30/EU)	3080
Buller	44