

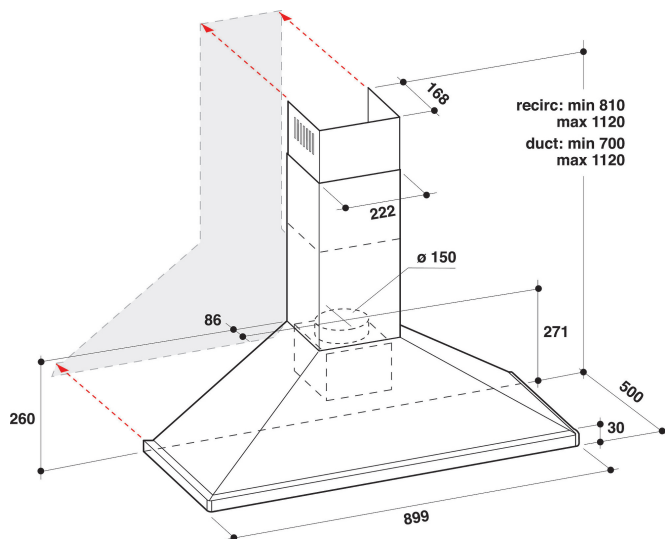
AKR 916 IX

12NC: 857891601900

Code EAN: 8003437756634

Whirlpool

SENSING THE DIFFERENCE



- Niveau sonore maxi 69 dB(A)
- Niveau sonore (min. - max.): 57-69 dBA
- Débit d'air (min. - max.): 145, 320 m³/h
- Débit d'air maximum 320 m³/h
- Classe E
- 3 vitesses d'aspiration
- Bandeau de commandes intégré
- 2 éclairage à Halogènes, de 56 W
- 1 x 150 Moteur W
- Mécanique Coulisseau
- 3 Aluminium résistant au lave-vaisselle filtres
- Classe d'efficacité de filtration de la graisse : C
- Classe d'efficacité d'éclairage : G
- Classe d'efficacité dynamique des fluides : F
- Utilisation en évacuation ou en recyclage
- Moteur 1
- Alimentation moteur : 150 W

Hotte murale Whirlpool: 90 cm - AKR 916 IX

Cette hotte murale Whirlpool présente les caractéristiques suivantes : filtres à graisses en aluminium lavables au lave-vaisselle. Remarquable hotte aspirante assurant un environnement de cuisson frais et sans graisses. Modèle entre 60 et 90 cm de large. Nouvelle conception garantissant un fonctionnement parfaitement silencieux.



Mode évacuation ou recyclage

Cette hotte Whirlpool peut opérer aussi bien en position évacuation ou recyclage de l'air (à l'aide d'un filtre), qui vous laisse une liberté totale pour planifier votre cuisine.



Commande sans efforts

Cette hotte Whirlpool comporte une interface à commande analogique pour plus de simplicité et de facilité d'utilisation.



Curseur

Cette hotte Whirlpool est équipée d'un curseur, pour un contrôle aisé de votre appareil.



3 vitesses

Performances adaptables. Cette hotte Whirlpool présente 3 options de vitesse.



Installation murale

Cette hotte murale Whirlpool est toute simple à installer.



Exceptionnelle efficacité énergétique

Performances parfaites et économies exceptionnelles. Les hottes Whirlpool sont conçues pour fournir d'excellents résultats en réduisant la consommation d'énergie.



Lampe halogène

Les lampes halogènes donnent trois fois plus de lumière que les lampes normales, de manière à ce que vous voyez toujours ce que vous êtes en train de cuisiner.



2 points d'éclairage

Éclairage parfait. Cette hotte Whirlpool est équipée de deux points de lumière intégrés, qui fournissent un éclairage idéal et vous permettent de jouir d'une bonne illumination quand vous cuisinez.



Classe énergétique E

Il s'agit d'un appareil de classe énergétique E.

AKR 916 IX

12NC: 857891601900

Code EAN: 8003437756634

Whirlpool

SENSING THE DIFFERENCE

CARACTERISTIQUES PRINCIPALES

Groupe de produit	Hotte
Couleur de la carrosserie	Inox
Matériau de la carrosserie	Acier inoxydable
Couleur de la cheminée	-
Matériau de la cheminée	-
Typologie	Wall-mounted
Type de montage	Montage mural
Type de commande	Mécanique
Types de dispositifs de réglage et d'alarme	-
Options du bandeau de commande	N/A
Emplacement du moteur	Intégré dans le corps de la hotte
Mode de fonctionnement	Recyclage ou Évacuation
Puissance de raccordement	206
Intensité	0,9
Tension	220-240
Fréquence	50/60
Longueur du cordon électrique	150
Type de prise	Euro
Chimney height (mm)	600-850
Hauteur du produit, sans cheminée	250
Hauteur du produit	1100
Largeur du produit	900
Profondeur du produit	500
Hauteur minimale de la niche d'encastrement	0
Largeur minimale de la niche d'encastrement	0
Profondeur de la niche d'encastrement	0
Poids net	14.4

CARACTERISTIQUES TECHNIQUES

Type de dispositifs de contrôle manuel	Coulisseau
Type de dispositifs de contrôle électronique	-
Nombre de moteurs	1
Puissance totale des moteurs	150
Nombre de vitesses	3
Boost presence	Non
Débit maximum d'aspiration en évacuation d'air	352
Débit de l'aspiration en évacuation d'air position turbo	0
Débit maximum d'aspiration en recyclage d'air	271
Débit de l'aspiration en recyclage d'air position turbo	0
Types de contrôle de la lumière	Par impulsions
Nombre de lampes	2
Type de lampes utilisées	Halogènes
Puissance totale des lampes	56
Diamètre du réducteur d'évacuation d'air	120
Clapet anti-retour	Non
Matériau du filtre à graisse	Aluminium résistant au lave-vaisselle
Filtre anti-odeurs	Non

PERFORMANCES

Puissance acoustique à vitesse min. (2010/30/EU)	57
Puissance acoustique à vitesse max. (2010/30/EU)	69
Niveau sonore vitesse intensive	0

ENERG Y IJA
енергия · ενεργεια IE IA

Whirlpool AKR 916 IX

A++
A+
A
B
C
D
E

126 kWh/annum

69 dB

65/2014