

KOQCX 45600

12NC: 851344701900

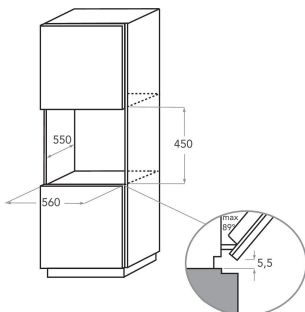
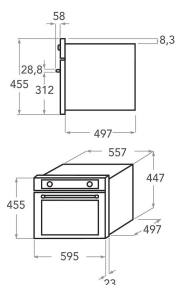
Codice EAN8003437395109

KitchenAid



CARATTERISTICHE PRINCIPALI

Linea prodotto	Forno
Nome prodotto / codice commerciale	KOQCX 45600
Colore principale	Inox
Tipologia costruttiva del prodotto	Da incasso
Tipo di controllo	Meccanico ed elettronico
Tipologia dei dispositivi di controllo e segnalazione	LCD
Vi sono alcuni comandi del piano di cottura integrati?	No
Che tipo di piano di cottura può essere comandato dal forno?	-
Programmi automatici	Sì
Corrente	10
Tensione	230
Frequenza	50
Lunghezza del cavo di alimentazione elettrica	125
Tipo di spina	No
Profondità con porta aperta a 90 gradi	-
Altezza del prodotto	455
Larghezza del prodotto	595
Profondità del prodotto	537
Altezza minima della nicchia	460
Larghezza minima della nicchia	568
Profondità della nicchia	550
Peso netto	31
Volume utile del primo vano cottura	29
Sistema autopulente integrato	No
Griglie	1
Leccarde	1



SPECIFICHE TECNICHE

Timer elettronico	Sì
Programmatore tempo	Elettronico
Opzioni di programmazione tempo	Inizio e fine
Dispositivo di sicurezza	-
Luce interna	-
Numero di luci interne	1
Posizione delle luci interne	-
Guide forno	Griglie
Sonda	Sì

PRESTAZIONI

Funzionamento	Elettrico
Tipo di energia	Elettricità
Classe di efficienza energetica - nuova (2010/30/EU)	A
Consumo energetico per ciclo forno tradizionale - NUOVO (2010/30/CE)	0.00
Consumo energetico per ciclo a convezione forzata - NUOVO (2010/30/CE)	0.60