

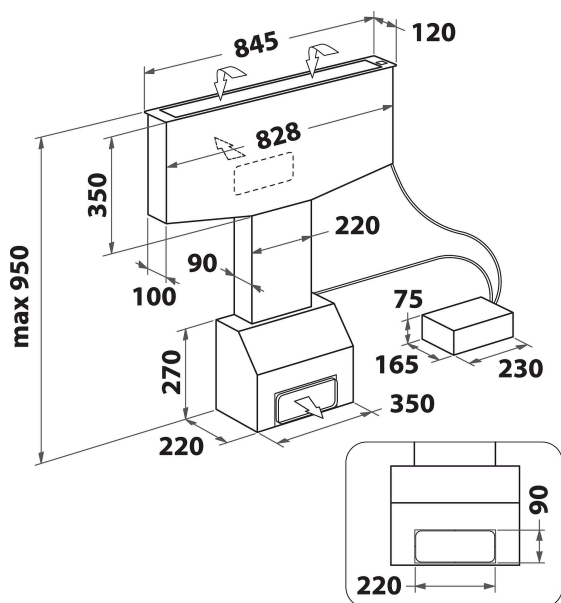
WDO 93F B K

12NC: 859991532660

GTIN (EAN) code: 8003437209512

Whirlpool

SENSING THE DIFFERENCE



ALAPTULAJDONSÁGOK

Termékcsoport	Páraelszívó
Készülékház színe	Fekete
Készülékház anyaga	Nemesacél
Kürtő színe	Nincs adat
Kürtő anyaga	Nincs adat
Tipológia	Downdraft
Beszereleési mód	Asztal magasságú
Vezérlés módja	Elektronikus
Type of control settings	Touch-control
Dekor panel opciók	Nem lehetséges
Motor helye	Beépített motor a páraelszívóban
Működési mód	Átváltható/átállítható
Elektromos csatlakozási érték (W)	110
Áramfelvétel (A)	0,5
Feszültség (V)	220-240
Frekvencia (Hz)	50
Elektromos csatlakozókábel hossza (cm)	200
Csatlakozódugó típusa	Schuko
Chimney height (mm)	0
Termékmagasság, kürtő nélkül (mm)	0
Termékmagasság	770
Termék szélessége	860
Termékmélység	400
Minimális beépítési magasság	0
Minimális beépítési szélesség	0
Beépítési mélység	0
Nettó tömeg (kg)	22

MŰSZAKI ADATOK

Kézi vezérlőeszköz típusa	Érintőszenzoros vezérlés
Automatikus vezérlőeszköz típusa	-
Motorok száma	1
Motorok teljes teljesítménye (W)	110
Number of speed settings: boost option availability	3
Boost presence	Igen
Maximum output air extraction (m ³ /h)	603
Boost position air extraction (m ³ /h)	603
Maximum output recirculating air (m ³ /h)	0
Boost position output recirculating (m ³ /h)	0
Világításvezérlés módja	-
Világítások száma	0
Használatos lámpák típusa	Nincs adat
Világító lámpák teljes teljesítménye (W)	0
Légkivezetés átmérője (mm)	0
Levegő visszacsapó szelep	Nem
Zsírszűrő anyaga	Mosható alumínium
Szagszűrő	Nem

MŰSZAKI TELJESÍTMÉNY

Sound power at min. speed (2010/30/EU)	54
Sound power at max. speed (2010/30/EU)	68
Zajszint intenzív (boost) fokozaton (dB(A) re 1 pW)	0