

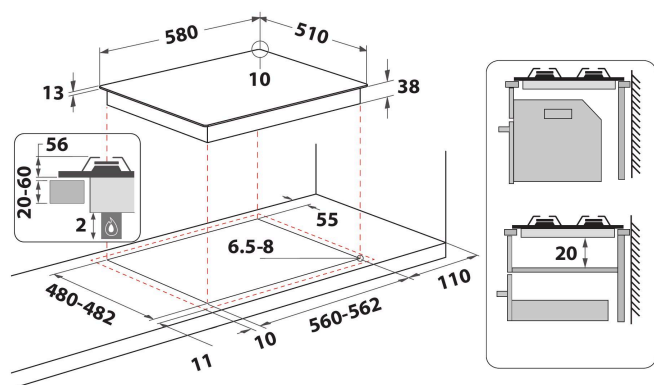
TGML 661 IX

12NC: 859991635790

Kod EAN: 8003437625275

Whirlpool

SENSING THE DIFFERENCE



- Ruszt żeliwny
- Elektromagnetyczne urządzenie zabezpieczające dla każdego palnika
- Pokręta Srebrny malowany
- Kratki 2 Rectangular Cast Iron
- Elementy sterowania Front
- Płyta grzejna 60 cm
- Sterowanie mechaniczne
- Rodzaj uruchomienia: Pokrętko
- Palniki 4
- Palniki 4: 1 palnik W Semirapid 1650, 1 palnik W Semirapid 1650, 1 palnik W MINI WOK 3500 i 1 palnik W Auxillary 1000.
- Dołączony przewód zasilający
- Wymiary WxSxG: 56x580x510 mm
- Wymiary wnęki WxSxG: 60x562x480 mm
- Napięcie: 220-240 V

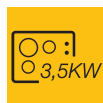
Płyta gazowa Whirlpool: 4 palników - TGML 661 IX

Standardowe technologie i funkcje Whirlpool stworzone dla Ciebie, by cieszyć.



MultiLevel Flame

Dzięki nowym pokrętkom z 9 punktami zatrzymania ten innowacyjny system pozwala intuicyjnie wybrać idealny płomień dla różnych metod gotowania, takich jak gotowanie, smażenie i grillowanie. Precyzja gotowania pod ręką!



Maksymalna moc 3500 W

Palnik 3,5 kW. Ciesz się jeszcze szybciej pysznymi rezultatami. Idealnie passeruj mięso, szybciej gotuj wodę i ciesz się doskonale i szybko usmażonymi potrawami dzięki palnikowi o mocy 3500 W.



Ruszty

Utrzymuj swoją płytę grzewczą łatwo i bezpiecznie dzięki rusztom, które można myć w zmywarce.



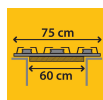
Szybkie wrzenie

Ciesz się szybszym wrzeniem. Nasza innowacyjna technologia, efektywnie wykorzystując energię płomieni, sprawia, że więcej ciepła dociera bezpośrednio do garnków i patelni, pozwalając Ci szybciej cieszyć się idealnymi rezultatami gotowania.



Żeliwne ruszty

Żeliwne ruszty palników dają profesjonalny wygląd i maksymalną stabilność.



EasyReplace

Zainstaluj w wycięciu w blacie 60 cm płytę grzewczą 75 cm. Maksymalna wszechstronność w Twojej kuchni



Palnik 4 gaz (PB)

Moc gotowania. Płyta grzejna Whirlpool ma cztery palniki, które doskonale grzeją i przyspieszają wrzenie, smażenie i gotowanie na parze, jednocześnie zapewniając wysoką wydajność energetyczną.



Panel przedni

Pełna kontrola nad gotowaniem. Łatwo dostępne i intuicyjne elementy sterujące są wygodnie umieszczone na panelu przednim Twojej płyty kuchennej, zapewniając niezapomniane doświadczenia kulinarne.



Stal nierdzewna

Dla stylowej nowoczesności w Twojej kuchni.

TGML 661 IX

12NC: 859991635790

Kod EAN: 8003437625275

Whirlpool

SENSING THE DIFFERENCE

DANE OGÓLNE

Grupa produktowa	Płyta grzejna
Typ budowy	Do zabudowy
Sterowanie	Mechaniczne
Elementy obsługi i sygnalizacji	Knob
Liczba palników gazowych	4
Liczba elektrycznych pól grzewczych	0
Liczba żeliwnych elektrycznych pól grzewczych	0
Liczba promieniowych pól grzewczych	0
Liczba halogenowych pól grzewczych	0
Liczba indukcyjnych pól grzewczych	0
Liczba elektrycznych pól podtrzymywania ciepła	0
Lokalizacja panelu sterowania	Front
Materiał wykonania powierzchni	Inox
Dominujący kolor produktu	Inox
Moc przyłączeniowa	0
Podłączenie gazu	7800
Rodzaj gazu	Methane
Natężenie	0,6
Napięcie	220-240
Częstotliwość	50/60
Długość przewodu zasilającego	100
Rodzaj wtyczki	Brak
Rodzaj podłączenia gazu	Nie dotyczy
Szerokość urządzenia	580
Wysokość urządzenia	56
Głębokość urządzenia	510
Minimalna wysokość niszy	20
Minimalna szerokość niszy	560
Głębokość niszy	480
Waga netto	10.5
Programy automatyczne	Brak

DANE TECHNICZNE

Wskaźnik włączenia urządzenia	Brak
Sygnalizator działania płyty	0
Typ regulacji	Płynna regulacja temperatury
Rodzaj pokrywy	Brak
Wskaźnik ciepła resztkowego	Brak
Wyłącznik główny	Brak
Zabezpieczenie	Tak
Timer	Brak

EFEKTYWNOŚĆ

Rodzaj zasilania	Gazowe
------------------	--------