

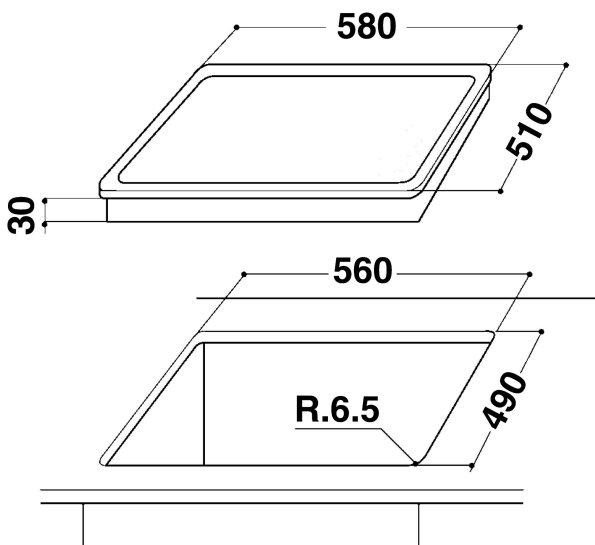
AKM332/WH

12NC: 857133206500

EAN kod: 8003437333330

Whirlpool

SENSING THE DIFFERENCE



PRODUKTEGENSKAPER

Produktgrupp	Häll
Inbyggd / Fristående	Inbyggd
Typ av reglering - elektronisk eller mekanisk?	Mekanisk
Typ av reglage	-
Antal gasbrännare	0
Antal tillagningszoner	0
Antal gjutjärnsplattor	4
Antal highlight/strålningszoner	0
Antal halogenzoner	0
Antal induktionszoner	0
Antal varmhållningszoner	0
Placering av reglagen	Bakkant
Material produkt	Rostfritt
Färg	Vit
Anslutningseffekt, W	6000
Gasanslutningseffekt (W)	-
Säkring (A)	28,1
Spänning (V)	230
Frekvens (Hz)	50
Anslutningskabelns längd (cm)	0
Elkontakt	-
Gasanslutning	-
Bredd (mm)	580
Höjd (mm)	40
Djup (mm)	510
Min inbyggnadshöjd i nisch	20
Min inbyggnadsbredd i nisch	558
Inbyggnadsdjup i nisch	490
Nettovikt (kg)	9,5
Automatiska program	Saknas

TEKNISKA DATA

Kontrollampa på/av	Ja
Kontrollampa platta på/av	1
Typ av effektreglering	Rapid
Typ av täcklock	-
Restvärmeindikator	Central
Huvudströmbrytare	Saknas
Säkerhetsfunktioner	-
Timerfunktion	Saknas

ENERGI & PRESTANDA

Energiförsörjning

El