

# GMAL 9522/IXL

12NC: 859991632580

Code EAN: 8003437623363

Whirlpool

SENSING THE DIFFERENCE



## Table de cuisson au gaz Whirlpool: 5 brûleurs gaz - GMAL 9522/IXL

Cette table de cuisson au gaz Whirlpool présente les caractéristiques suivantes : surface anti-tache iXelium pour un nettoyage sans effort.



### iXelium

Le traitement révolutionnaire iXelium. Protection incomparable pour un éclat durable et un entretien minimal.



### Brûleurs 4000W

Brûleurs 4000W. Des résultats savoureux, encore plus rapidement. Cuisinez vos plats à la perfection avec ce brûleur 4000W.



### 5 brûleurs puissants gaz

Cette table de cuisson Whirlpool est équipée de 5 brûleurs puissants à haute efficacité énergétique conçus pour fournir une chaleur supplémentaire et accélérer l'ébullition, la friture ou la cuisson des aliments à vapeur.



### Èbullition Rapide

L'eau bout plus rapidement grâce à la technologie 6TH SENSE, 30% plus efficace en termes de temps et d'énergie pour faire bouillir 2 litres d'eau.\* (\* D'après des tests internes comparant l'ébullition de 2 litres d'eau au moyen de la technologie à induction et au moyen des technologies au gaz et par rayonnement).



### Facile à nettoyer

Nettoyage facilité. Avec nos surfaces faciles à nettoyer, tout ce dont vous avez besoin pour faire briller votre plaque de cuisson est un chiffon propre humide.



### MultiLevel Flame

9 niveaux de puissance sur chaque foyer permettant d'ajuster la flamme au type de cuisson pour obtenir des résultats parfaits.



### Grilles lavables au lave-vaisselle

Gardez votre table de cuisson propre simplement et en toute sécurité grâce aux grilles lavables au lave-vaisselle.



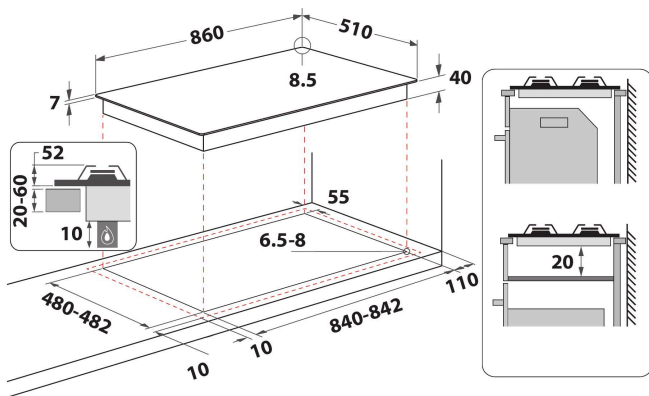
### Support de grilles en fonte

Supports de grilles en fonte pour un look professionnel et une meilleure stabilité.



### Commandes frontales

Les boutons de commande, de saisie facile, sont situés sur un panneau de commande frontal très pratique.



- iXelium traitement
- Supports de casseroles en fonte
- Sécurité thermocouple : interrompt l'arrivée du gaz lorsque la flamme s'éteint
- Boutons Argent peint
- Commande Front
- Plaque de cuisson 90 cm
- Allumage électronique d'une main
- 5 brûleurs
- 5 brûleurs: 1 brûleur DCC medium 4000 W, 1 brûleur Semi-rapide 1650 W, 1 brûleur Rapide 3000 W, 1 brûleur Auxiliaire 1000 W, 1 brûleur Semi-rapide 1650 W
- Cordon d'alimentation inclus
- Dimensions (HxLxP): 41x860x510 mm
- Dimensions de la niche HxLxP: 41x840x490 mm
- Tension: 220-240 V
- Niveau de connexion de gaz: 11300 W

# GMAL 9522/IXL

12NC: 859991632580

Code EAN: 8003437623363

**Whirlpool**

SENSING THE DIFFERENCE

## CARACTERISTIQUES PRINCIPALES

|   |                                       |
|---|---------------------------------------|
| Groupe de produit                           | Table de cuisson                      |
| Type de construction                        | Encastrable                           |
| Type de commande                            | N/A                                   |
| Types de dispositifs de réglage et d'alarme | Bouton                                |
| Nombre de brûleurs                          | 5                                     |
| Nombre de foyers électriques                | 0                                     |
| Nombre de plaques électriques               | 0                                     |
| Nombre de plaques radiantes                 | 0                                     |
| Nombre de plaques halogènes                 | 0                                     |
| Nombre de plaques à induction               | 0                                     |
| Nombre de zones de chauffe-plat électriques | 0                                     |
| Emplacement du bandeau de commande          | Front                                 |
| Matériau de base de la surface              | Inox couche transparente enveloppante |
| Couleur principale du produit               | Inox Ixelium                          |
| Puissance de raccordement                   | 0                                     |
| Puissance de raccordement au gaz            | 11300                                 |
| Type de gaz                                 | G20                                   |
| Intensité                                   | 0,2                                   |
| Tension                                     | 220-240                               |
| Fréquence                                   | 50/60                                 |
| Longueur du cordon électrique               | 85                                    |
| Type de prise                               | Non                                   |
| Raccordement au gaz                         | Cylindrique                           |
| Largeur du produit                          | 860                                   |
| Hauteur du produit                          | 41                                    |
| Profondeur du produit                       | 510                                   |
| Hauteur minimale de la niche d'encastrement | 41                                    |
| Largeur minimale de la niche d'encastrement | 840                                   |
| Profondeur de la niche d'encastrement       | 490                                   |
| Poids net                                   | 16                                    |
| Programmes automatiques                     | Non                                   |

## CARACTERISTIQUES TECHNIQUES

|                                      |                            |
|--------------------------------------|----------------------------|
| Témoin de mise sous tension          | Non                        |
| Témoin de fonctionnement des plaques | 0                          |
| Type de régulation                   | Contrôle de la température |
| Type de couvercle                    | Sans                       |
| Témoin de chaleur résiduelle         | Sans                       |
| Interrupteur Marche/Arrêt            | Non                        |
| Dispositif de sécurité               | -                          |
| Minuterie                            | Non                        |

## PERFORMANCES

|                |     |
|----------------|-----|
| Type d'énergie | Gaz |
|----------------|-----|