

GMAL 6422/IXL

12NC: 859991632530

Штрих-код (EAN) код: 8003437623349

Whirlpool

SENSING THE DIFFERENCE



Газова варильна поверхня Whirlpool: 4 газові конфорки - GMAL 6422/IXL

Характеристики газової варильної поверхні Whirlpool: покриття iXelium для захисту від плям і простого очищення.

iXelium

iXelium

Довготривалий блиск. Революційне покриття iXelium захищає варильну поверхню від подряпин і корозії, забезпечуючи ідеальний блиск і простоту очищення.

3,5KW

Конфорка потужністю 3500 Вт

Конфорка 3,5 кВт. Насолоджуйтесь смачнішими і швидшими результатами. Готуйте м'ясо до досконалості, кип'ятіть воду швидше та насолоджуйтесь смачними стравами з потужною конфоркою 3500 Вт.

4

4 потужні газові конфорки

Інтенсивне готування. Ця варильна поверхня Whirlpool має 4 потужні конфорки, які забезпечують більш інтенсивний нагрів та прискорюють кип'ятіння, смаження та приготування на пару, одночасно забезпечуючи високу енергоефективність.

20

Швидке закипання

Насолодіться швидким закипанням. Наша інноваційна технологія ефективного використання енергії полум'я дозволить отримати неперевершені результати ще швидше.

☆ ☆

Просто чистити

Легке очищення. Наші поверхні легко чистити, все, що вам потрібно, щоб ваша варильна панель засяяла, це чиста волога ганчірка.

9

Технологія багаторівневого полум'я MultiLevel Flame

9 рівнів полум'я для різних методів приготування. Ідеальний набір різних рівнів полум'я для будь-яких рецептів. Досягайте ідеальних результатів без жодних зусиль.

+

Мийте чавунні решітки в посудомийній машині

Підтримуйте варильну поверхню в чистоті і без жодних зусиль завдяки решіткам, які можна мити в посудомийній машині.

⊗

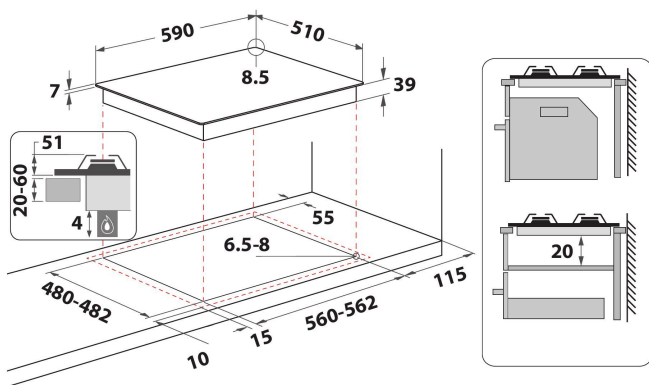
Чавунні решітки

Чавунні решітки для стильного вигляду, надійності та запобігання ковзанню посуду.

○ ○ ○ ○

Керування на фронтальній панелі

Повний контроль. Ергономічні та зрозумілі елементи керування зручно розташовані на фронтальній панелі варильної поверхні, забезпечуючи приємне та просте використання.



- Решітки з чавуну
- Газ-контроль кожної конфорки
- Сріблястий фарбований ручки
- 2 Fusion Aphrodite 2 Чавун решітки
- Front панель управління
- Варильна поверхня 60 см.
- Механічне управління
- Автозапалення: у ручці
- Варильна поверхня з покриттям Inox iXelium
- 4 конфорка/конфорок
- 4 конфорки: 1 DCC medium 3500 конфорка (Вт), 1 Напів-швидка 1650 конфорка (Вт), 1 Напів-швидка 1650 конфорка (Вт), та 1 Допоміжна 1000 конфорка (Вт).
- Кабель живлення у комплекті
- Габарити (ВхШхГ): 41x590x510 мм
- Габарити ніші ВхШхГ: 38x560x480 мм

GMAL 6422/IXL

12NC: 859991632530

Штрих-код (EAN) код: 8003437623349

Whirlpool

SENSING THE DIFFERENCE

ОСНОВНІ ХАРАКТЕРИСТИКИ

Група продуктів	Варильна поверхня
Тип конструкції	Вбудована
Тип управління	Механічний(-е)
Тип управління	Ручка
Кількість газових конфорок	4
Кількість електричних зон приготування	0
Кількість електричних зон приготування	0
Кількість радіальних зон нагріву	0
Кількість галогенових пластин	0
Кількість індукційних зон нагріву	0
Кількість електричних зон нагріву	0
Розташування панелі управління	Front
Матеріал поверхні	Покриття з нержавіючої сталі
Основний колір продукту	Нержавіюча сталь
Потужність електричного підключення (Вт)	0
Потужність газового підключення (Вт)	8000
Тип газу	G20
Струм (А)	0,2
Напруга (В)	220-240
Частота (Гц)	50/60
Довжина шнура живлення (см)	85
Тип вилок	Ні
Підключення до газу	Циліндричний
Ширина продукту	590
Висота продукту	41
Глибина продукту	510
Мінімальна висота ніші	38
Мінімальна ширина ніші	560
Глибина ніші	480
Вага нетто (кг)	9.8
Автоматичні програми	Ні

ТЕХНІЧНІ ХАРАКТЕРИСТИКИ

Індикація включення	Ні
Кількість індикаторів	0
Тип управління	Регулювання температури
Тип крикши	Без
Індикатор залишкового тепла	Без
Увімк./Вимк.	Ні
Система захисту	-
Таймер	Ні

ЕНЕРГЕТИЧНЕ МАРКУВАННЯ

Підключення до мережі	Газ
-----------------------	-----