

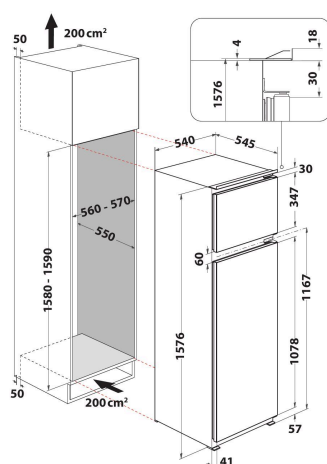
ART 364/A+/6

12NC: 856497601000

EAN-code: 8003437039485

Whirlpool

SENSING THE DIFFERENCE



- Productafmetingen (hxbxd): 1576x540x545 mm
- Omkeerbare deur
- Geluidsniveau: 36 dB (A)
- Klimaatklasse SN-T
- Vriesvermogen: 2.5 Kg/24 uur
- Automatisch ontdooisysteem
- Temperatuurstijgtijd 17 uur
- LED bulb lighting
- Koelsysteem voor koelkastcompartiment: Conventioneel
- Vriessysteem voor vriescompartiment: Conventioneel
- 3 verstelbare deurvakken
- Rails op koelkastlade
- Extra grote groente- en fruitlade in koelcompartiment
- 1 schap in vriescompartiment
- Compartiment voor melkproducten
- 5 schappen in koelcompartiment
- Houder voor ijsblokjes

Whirlpool dubbeldeurs koelkast - ART 364/A+/6

Kenmerken van deze Whirlpool diepvriezer: kleur wit. Glazen legplateaus met geprofileerde voorkant. Robuust, elegant en extra veilig. Handig flessenrek om uw flessen veilig te bewaren.



FreshBox

Creëert de ideale omstandigheden om fruit en groenten te bewaren. Een lade om uw fruit en groenten te bewaren.



LED-verlichting

Perfekte verlichting. Een energie-efficiënt LED-verlichtingssysteem zorgt voor een gelijkmatige verlichting waardoor u altijd moeiteloos kunt vinden wat u zoekt.



Space Management

Alle ruimte die u wenst. De grote inhoud van deze Whirlpool koel/vriescombinatie biedt alle ruimte en flexibiliteit die u nodig heeft om uw voedsel te bewaren.



Energieklasse A+

Zeer goede energie-efficiëntie. Met de energieklasse A+ biedt dit Whirlpool apparaat zowel ideale resultaten als een efficiënt energieverbruik.



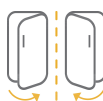
Glazen legplateau

Een passie voor schoonheid in elk detail. Deze Whirlpool koel/vriescombinatie heeft glazen legplateaus en combineert hiermee design en functionaliteit voor de beste gebruikerservaring.



Flessenvak

Veilig bewaren. Het flessenvak van deze Whirlpool koel/vriescombinatie biedt de perfecte oplossing voor het bewaren van flessen.



Draairichting deuren verwisselbaar

De draairichting van de deuren is verwisselbaar zodat u deze kan aanpassen volgens uw keukeninrichting - kies ervoor om de deuren rechts of links te openen.



Capaciteit 220 - 250 liter

Alle ruimte die u wenst. De grote inhoud van deze Whirlpool koel/vriescombinatie biedt alle ruimte die u nodig heeft om uw voedsel te bewaren.



Zuivelvak

Zuivel bewaren. Deze Whirlpool koel/vriescombinatie heeft een ruim vak speciaal voor zuivel om het vermengen van geur en smaak tegen te gaan.

ART 364/A+/6

12NC: 856497601000

EAN-code: 8003437039485

Whirlpool

SENSING THE DIFFERENCE

BELANGRIJKSTE KENMERKEN

Productgroep	Koel/vriescombinatie
Type installatie	Inbouw
Type besturing	Mechanisch
Uitvoering	built-in
Belangrijkste kleur van het product	Wit
Aansluitwaarde (W)	130
Stroom	16
Spanning	220-240
Frequentie	50
Aantal compressoren	1
Lengte elektriciteitsnoer	245
Type stekker	Schuko
Netto-inhoud	239
Aantal sterren	4
Hoogte van het product	1576
Breedte van het product	540
Diepte van het product	545
Maximaal instelbare hoogte	0
Nettogewicht	46

TECHNISCHE KENMERKEN

Ontdooiingsproces koelgedeelte	Automatisch
Ontdooiingsproces vriesgedeelte	Handmatig
Snelkoelschakelaar	Nee
Snelvriesfunctie	Nee
Indicator vriezerdeur open	Nee
Instelbare temperatuur	-
Temperatuur vriezer instelbaar	Nee
Interne ventilator koelgedeelte	Nee
Aantal vriesladen	0
Ijsblokjes-automaat	Nee
Aantal legborden in koelcompartiment	5
Materiaal van de legborden	Glas met profiel
Thermometer in koelgedeelte	Geen
Thermometer in vriesgedeelte	Geen
Aantal temperatuurzones	1

VERBRUIKSWAARDEN

Energie-efficiëntieklasse - NIEUW (2010/30/EU)	A+
Energieverbruik per jaar - NIEUW (2010/30/EU)	265
Netto-inhoud koelkast - NIEUW (2010/30/EU)	191
Netto-inhoud vriezer - NIEUW (2010/30/EU)	48
Invriesvermogen - NIEUW (2010/30/EU)	2.5
Klimaatklasse	SN-T
Geluidsniveau	36
No-frost-systeem	Nee

ENERGIA - ЕНЕРГИЈА
ENERGIE - ENERGIJA
ENERGY - ENERGIE - ENERGI

Whirlpool
ART 364/A+/6

A+++
A++
A+
A
B
C
D

A+

265
kWh/annum

1L
191 L

48 L

36 dB

2010/1060