

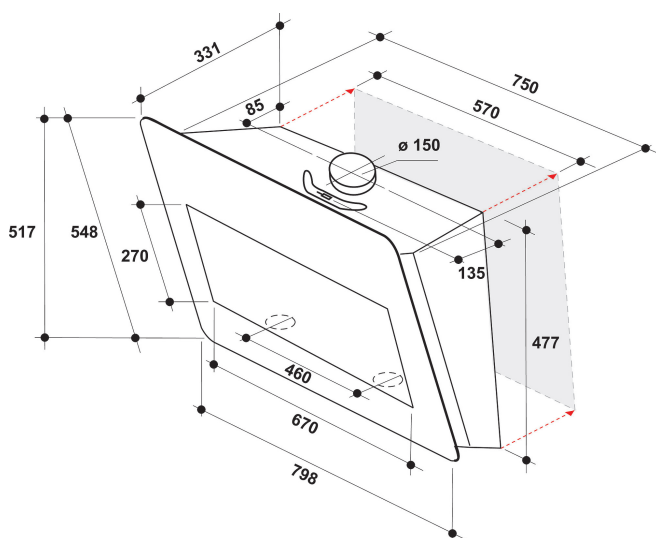
# AKR 855/1 G BL

12NC: 859991550210

Code EAN: 8003437233272

Whirlpool

SENSING THE DIFFERENCE



- Niveau sonore en mode évacuation : max. 65 dB(A)
- Niveau sonore en mode évacuation (min. - max.): 44-65 dBA
- Débit d'air en mode évacuation (min. - max.): 256, 625 m<sup>3</sup>/h
- Débit d'air en mode évacuation : max. 625 m<sup>3</sup>/h
- Classe énergétique: B
- Niveau d'évacuation extérieure/recyclage %Z\_REQ\_MAX\_OUT\_EXTRACTION% / 415 m<sup>3</sup>/h
- 3 Vitesses d'aspiration
- 2 Lampes LED avec une puissance totale de 5 W
- Puissance moteur: 1 x 250 W
- Aspiration périphérique
- Commande: Touches sensibles rétroéclairées Electronique
- 2 filtres Aluminium résistant au lave-vaisselle
- Boutons souples rétro-éclairés

## Hotte murale Whirlpool - AKR 855/1 G BL

Cette hotte murale Whirlpool présente les caractéristiques suivantes : couleur blanche. Filtres à graisses en aluminium lavables au lave-vaisselle. Éclairage idéal à LED. Remarquable hotte aspirante assurant un environnement de cuisson frais et sans graisses. Modèle entre 60 et 90 cm de large.

### Éclairage à LEDs

Plus d'énergie, un excellent rapport efficacité/coûts. Le système d'éclairage à LEDs dure bien plus longtemps que les ampoules traditionnelles.

### Commandes électroniques

Cette hotte Whirlpool comporte une interface utilisateur électronique intuitive, conçue pour vous offrir une simplicité et un confort d'utilisation hors pair.

### Moteur haut rendement

L'efficacité en priorité. Le moteur de cette hotte Whirlpool est conçu pour fournir une filtration idéale tout en garantissant une haute efficacité énergétique.

### 3 vitesses

Performances adaptables. Cette hotte Whirlpool présente 3 options de vitesse.

### Installation murale

Installation murale. Cette hotte murale Whirlpool est toute simple à installer.

### Très bonne efficacité énergétique

Performances parfaites et économies exceptionnelles. Les hottes Whirlpool sont conçues pour fournir d'excellents résultats en réduisant la consommation d'énergie.

### Filtre à charbon inclus

De l'air frais dans votre cuisine à tout moment. Cette hotte Whirlpool comporte un filtre à air à charbon purifiant qui protège votre cuisine des mauvaises odeurs et des graisses.

### Mode extraction ou recyclage

Cette hotte Whirlpool peut opérer aussi bien en position extraction ou recyclage de l'air (à l'aide d'un filtre), qui vous laisse une liberté totale pour planifier votre cuisine.

### Minuterie

Timing parfait. Cette hotte Whirlpool comporte une minuterie intuitive pour un plus grande facilité d'emploi.

### Design verre

Créée pour plaire. Actuelle, aux lignes épurées et élégantes, cette hotte en verre sera un point d'intérêt supplémentaire dans votre cuisine.

### Classe énergétique B

Efficacité énergétique. Il s'agit d'un appareil de classe énergétique B.

# AKR 855/1 G BL

12NC: 859991550210

Code EAN: 8003437233272

# Whirlpool

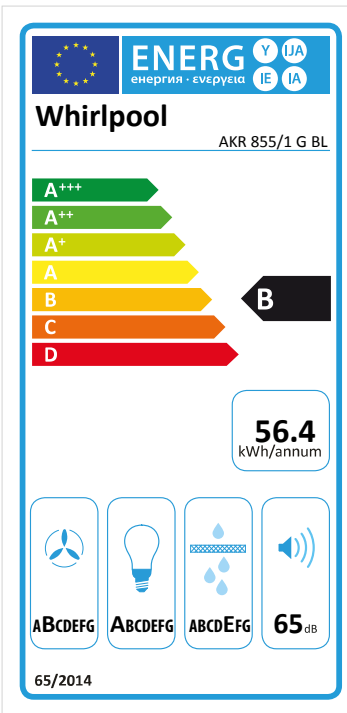
SENSING THE DIFFERENCE

## CARACTERISTIQUES PRINCIPALES

Groupe de produit	Hotte
Couleur de la carrosserie	Blanc
Matériau de la carrosserie	Verre
Couleur de la cheminée	N/A
Matériau de la cheminée	N/A
Typologie	Wall-mounted
Type de montage	Montage mural
Type de commande	Electronique
Types de dispositifs de réglage et d'alarme	-
Options du bandeau de commande	N/A
Emplacement du moteur	Intégré dans le corps de la hotte
Mode de fonctionnement	Recyclage ou Évacuation
Puissance de raccordement	255
Intensité	1,1
Tension	220-240
Fréquence	50
Longueur du cordon électrique	150
Type de prise	Schuko
Chimney height (mm)	0
Hauteur du produit, sans cheminée	510
Hauteur du produit	517
Largeur du produit	792
Profondeur du produit	329
Hauteur minimale de la niche d'encastrement	0
Largeur minimale de la niche d'encastrement	0
Profondeur de la niche d'encastrement	0
Poids net	19

## CARACTERISTIQUES TECHNIQUES

Type de dispositifs de contrôle manuel	Touches sensibles rétroéclairées
Type de dispositifs de contrôle électronique	-
Nombre de moteurs	1
Puissance totale des moteurs	250
Nombre de vitesses	3
Boost presence	Non
Débit maximum d'aspiration en évacuation d'air	625
Débit de l'aspiration en évacuation d'air position turbo	0
Débit maximum d'aspiration en recyclage d'air	415
Débit de l'aspiration en recyclage d'air position turbo	0
Types de contrôle de la lumière	Marche/Arrêt
Nombre de lampes	2
Type de lampes utilisées	LED
Puissance totale des lampes	5
Diamètre du réducteur d'évacuation d'air	150
Clapet anti-retour	Non
Matériau du filtre à graisse	Aluminium résistant au lave-vaisselle
Filtre anti-odeurs	Oui



## PERFORMANCES

Puissance acoustique à vitesse min. (2010/30/EU)	44
Puissance acoustique à vitesse max. (2010/30/EU)	65
Niveau sonore vitesse intensive	0