

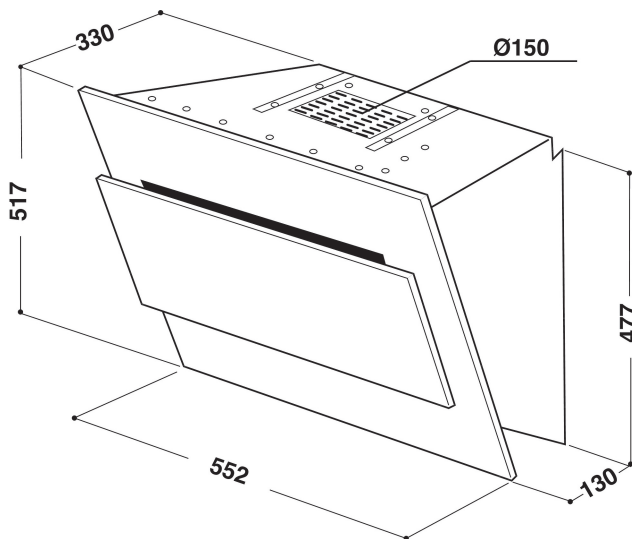
# AKR 550 IM

12NC: 857855001020

Code EAN: 8003437956492

Whirlpool

SENSING THE DIFFERENCE



- Niveau sonore en mode évacuation : max. 64 dB(A)
- Niveau sonore (min. - max.): 47-68 dBA
- Débit d'air (min. - max.): 256, 625 m<sup>3</sup>/h
- Débit d'air en mode évacuation : max. 625 m<sup>3</sup>/h
- Classe d'énergie D
- 3 vitesses d'aspiration
- Filtre à odeur
- 2 éclairage à Halogènes, de 40 W
- 1 x 250 W moteur
- Electronique Touches sensibles rétroéclairées
- 1 Aluminium résistant au lave-vaisselle filtre
- Touches de commandes rétroéclairées
- Classe d'efficacité de filtration de la graisse : E
- Classe d'efficacité d'éclairage : F
- Classe d'efficacité dynamique des fluides : D
- Utilisation en évacuation ou en recyclage
- Finition Inox

## Hotte murale Whirlpool - AKR 550 IM

Cette hotte murale Whirlpool présente les caractéristiques suivantes : filtres à graisses en aluminium lavables au lave-vaisselle. Remarquable hotte aspirante assurant un environnement de cuisson frais et sans graisses. Modèle de moins de 60 cm de large. Nouvelle conception garantissant un fonctionnement parfaitement silencieux.



### Commandes électroniques

Cette hotte Whirlpool comporte une interface utilisateur électronique intuitive, conçue pour vous offrir une simplicité et un confort d'utilisation hors pair.



### Filtre à charbon inclus

De l'air frais dans votre cuisine à tout moment. Cette hotte Whirlpool comporte un filtre à air à charbon purifiant qui protège votre cuisine des mauvaises odeurs et des graisses.



### Mode évacuation ou recyclage

Cette hotte Whirlpool peut opérer aussi bien en position évacuation ou recyclage de l'air (à l'aide d'un filtre), qui vous laisse une liberté totale pour planifier votre cuisine.



### 3 vitesses

Performances adaptables. Cette hotte Whirlpool présente 3 options de vitesse.



### Design séduisant

Vos invités et votre famille adoreront le design séduisant de cette hotte, que vous pouvez coordonner avec d'autres appareils ménagers intégrés Whirlpool.



### Exceptionnelle efficacité énergétique

Performances parfaites et économies exceptionnelles. Les hottes Whirlpool sont conçues pour fournir d'excellents résultats en réduisant la consommation d'énergie.



### Bouton Light Soft

Commande d'allumage. La sélection des options de votre hotte s'effectue du bout des doigts grâce à la commande d'allumage intuitive.



### Lampe halogène

Les lampes halogènes donnent trois fois plus de lumière que les lampes normales, de manière à ce que vous voyez toujours ce que vous êtes en train de cuisiner.



### Installation murale

Cette hotte murale Whirlpool est toute simple à installer.



### Classe énergétique D

Il s'agit d'un appareil de classe énergétique D.

# AKR 550 IM

12NC: 857855001020

Code EAN: 8003437956492

# Whirlpool

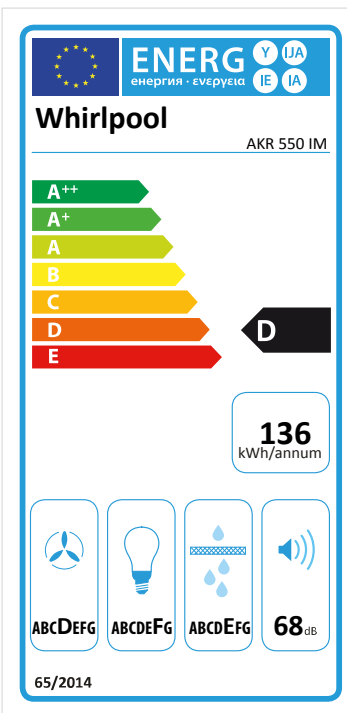
SENSING THE DIFFERENCE

## CARACTERISTIQUES PRINCIPALES

Groupe de produit	Hotte
Couleur de la carrosserie	Inox
Matériau de la carrosserie	Acier inoxydable
Couleur de la cheminée	-
Matériau de la cheminée	-
Typologie	Wall-mounted
Type de montage	Montage mural
Type de commande	Electronique
Types de dispositifs de réglage et d'alarme	-
Options du bandeau de commande	N/A
Emplacement du moteur	Intégré dans le corps de la hotte
Mode de fonctionnement	Recyclage ou Évacuation
Puissance de raccordement	290
Intensité	1,2
Tension	220-240
Fréquence	50
Longueur du cordon électrique	-
Type de prise	Schuko
Chimney height (mm)	0-0
Hauteur du produit, sans cheminée	517
Hauteur du produit	517
Largeur du produit	552
Profondeur du produit	330
Hauteur minimale de la niche d'encastrement	0
Largeur minimale de la niche d'encastrement	0
Profondeur de la niche d'encastrement	0
Poids net	21.3

## CARACTERISTIQUES TECHNIQUES

Type de dispositifs de contrôle manuel	Touches sensibles rétroéclairées
Type de dispositifs de contrôle électronique	-
Nombre de moteurs	1
Puissance totale des moteurs	250
Nombre de vitesses	3
Boost presence	Non
Débit maximum d'aspiration en évacuation d'air	660
Débit de l'aspiration en évacuation d'air position turbo	0
Débit maximum d'aspiration en recyclage d'air	416
Débit de l'aspiration en recyclage d'air position turbo	0
Types de contrôle de la lumière	Marche/Arrêt
Nombre de lampes	2
Type de lampes utilisées	Halogènes
Puissance totale des lampes	40
Diamètre du réducteur d'évacuation d'air	150
Clapet anti-retour	Non
Matériau du filtre à graisse	Aluminium résistant au lave-vaisselle
Filtre anti-odeurs	Oui



## PERFORMANCES

Puissance acoustique à vitesse min. (2010/30/EU)	47
Puissance acoustique à vitesse max. (2010/30/EU)	68
Niveau sonore vitesse intensive	0