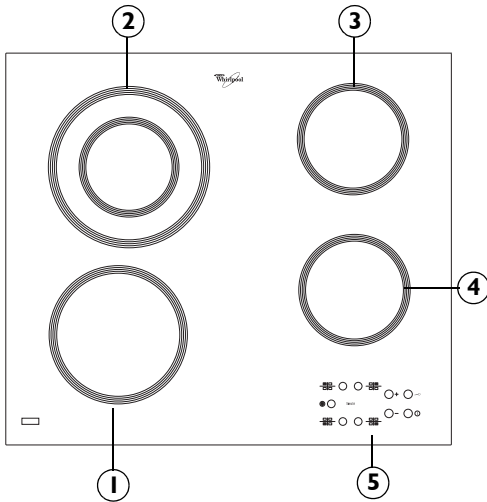


AKT 813

SK

POPIS SPOTREBIČA



1. Sálavá varná zóna Ø 180
2. Dvojitá sálavá varná zóna Ø 210
3. Sálavá varná zóna Ø 145
4. Sálavá varná zóna Ø 145
5. Displej

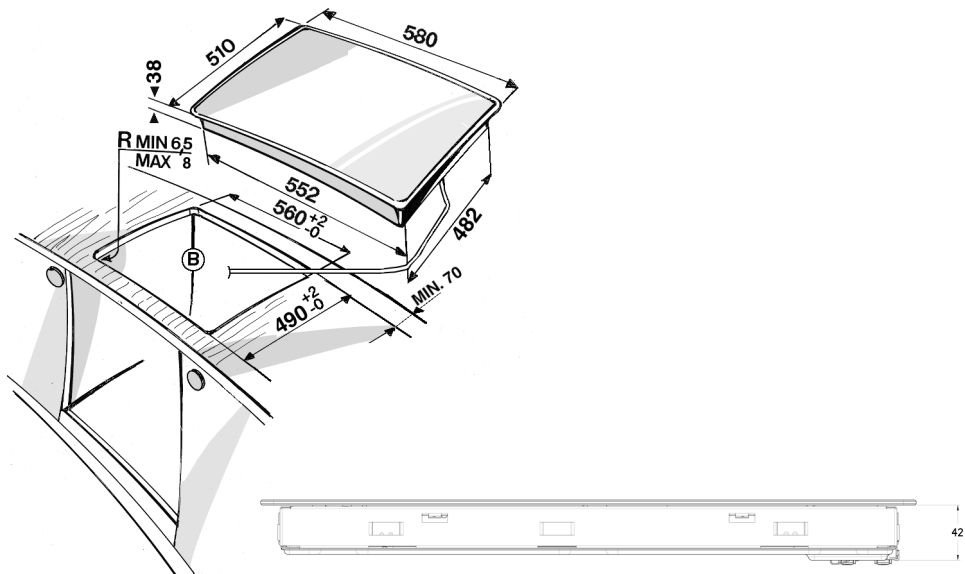
Buďte opatrní:

Aby ste predišli trvalému poškodeniu sklokeramickej varnej dosky, nepoužívajte:

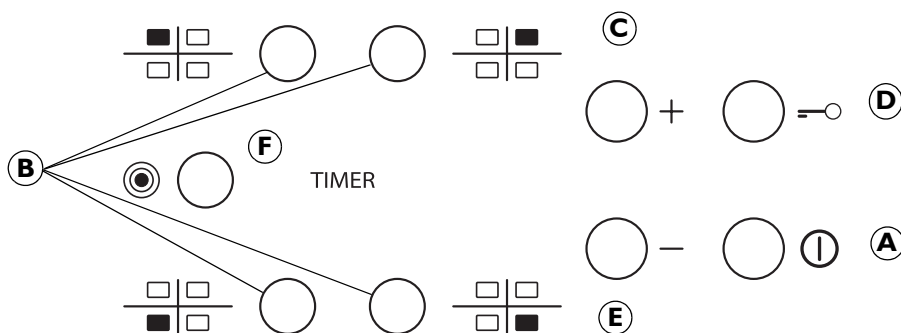
- Nádoby, ktorých dno nie je úplne ploché.
- Kovové nádoby s emailovým dnom.

Akékoľvek vzhľadové chyby (poškriabanie, škrvny a pod.) musia byť ohlásené hneď pri inštalácii.

ROZMERY VARNEJ DOSKY (mm)



Typ PLEAT 230 V ~ /400 V 3 N ~ 50 Hz 6,2 kW



A	Vypínač	D	Tlačidlo zablokovania varnej dosky
B	Voľba varných zón a časomer	F	Aktivácia/Vypnutie multifunkčná zóna
C-E	Zvýšenie a zníženie úrovne výkonu		

Pri prvej inštalácii ovládací panel vykoná funkčnú skúšku trvajúcu približne 1 sekundu, potom sa automaticky prepne na funkciu "Zablokovanie varnej dosky".

—○ Aby ste funkciu zrušili, podržte stlačené tlačidlo "D", varná doska vydá zvukový signál a príslušná kontrolka zhasne.

POZNÁMKA: V prípade zrušenia nastavenia spotrebiča zopakujte uvedený postup.

Aby ste varnú dosku zapli, treba stlačiť tlačidlo "A" na približne 2 sekundy. Na displeji 4 varných zón sa zobrazuje "0". Ak sa varná zóna nezapne do 20 sekúnd, varná doska sa z bezpečnostných dôvodov automaticky vypne.

Stlačte jedno z tlačidiel "B", ktoré príslúcha varnej zóne, ktorú chcete používať.

Zvoľte výkon varu stláčaním tlačidiel "E" alebo "C". Ďalšie možné nastavenia varenia sú 1 - 9.

ⓘ Ak súčasne stlačíte tlačidlá +/-, zrušíte všetky nastavenia.

Po opätovnom stlačení tlačidla "+" po dosiahnutí úrovne 9 sa aktivuje funkcia doplnkového ohrevu "Booster" a na displeji sa zobrazí písmeno "A".

Dôležité upozornenie: po nastavení želanej úrovne výkonu sa kontrola po 10 sekundách zruší. Aby ste zmenili nastavenie ohrevu, najprv stlačte ešte raz tlačidlo "B", potom zmeňte nastavenie použitím tlačidiel "E" alebo "C".

MULTIFUNKČNÁ ZÓNA: Po voľbe želanej zóny a nastavení úrovne (podľa popisu v predchádzajúcej časti) stlačte tlačidlo "F", kontrolka nad tlačidlom sa rozsvieti aktivujúc prídavnú zónu. Multifunkčná zóna sa dá použiť iba v nasledujúcich prípadoch:

- 1) Varná zóna je vybavená multifunkčnou zónou;
- 2) Zvolená úroveň výkonu musí presahovať 0.

Aby ste vyplli multifunkčnú zónu, stlačte tlačidlo "B" želanej zóny a opäť stlačte tlačidlo "F".

Aby ste nastavili funkciu Časomer, zvoľte si varnú zónu a nastavte úroveň výkonu, opäť stlačte tlačidlo varnej zóny, rozsvieti sa svetelný bod na displeji zóny, pre ktorú chcete nastaviť časomer.

TIMER Na displeji 2 varných zón sa zobrazia blikajúce "00" stláčaním tlačidiel "C" alebo "E" upravte čas od 1 po 99.

DÔLEŽITÉ UPOZORNENIE: po 10 sekundách sa na displeji časomera zobrazia úrovne ostatných varných zón. Aby ste zobrazili zostávajúcu dobu, dvakrát stlačte varnú zónu s časomerom.

Funkcia **ZABLOKOVANIE VARNEJ DOSKY** sa aktivuje stlačením a podržaním tlačidla "D", až kým sa nad tlačidlom funkcie nezjaví svetelná bodka. Touto funkciou sa zablokujú všetky tlačidlá s výnimkou tlačidla vypínača varnej dosky "A". Funkcia ostane aktívna aj po vypnutí a opätovnom zapnutí varnej dosky a možno ju zrušiť opätovným stlačením tlačidla "D", kým svetelná bodka nad tlačidlom funkcie nezhasne.

INDIKÁTOR ZVÝŠKOVÉHO TEPLA

H Po vypnutí varnej dosky ostane indikátor zvyškového tepla "H" svietiť alebo blikat' striedavo s "0", až kým teplota varnej dosky neklesne na bezpečnú úroveň.

DÔLEŽITÉ UPOZORNENIE: Bezpečnostné vybavenie varnej dosky obsahuje aj funkciu automatického vypnutia. Predĺžené používanie varnej zóny pri rovnakom nastavení ohrevu varnú zónu automaticky vypne (napríklad po približne 1 hodine pri maximálnom nastavení ohrevu sa varná zóna vypne).