

Brukerveiledningene



www.whirlpool.eu/register



NORSK..... 3

NORSK

SIKKERHETS- OG

INSTALLASJONSINSTRUKSER



MANGE TAKK FOR AT DU HAR KJØPT ET WHIRLPOOL-PRODUKT.

For en mer fullstendig brukerstøtte, registrer apparatet ditt på www.whirlpool.eu/register

Innholdsfortegnelse

Helse- og sikkerhetsveiledning

SIKKERHETSREGLER	5
VIKTIG: MÅ LESES OG RESPEKTERES.....	5
MILJØHENSYN	8
SAMSVARSERKLÆRING	9

Bruk og vedlikehold

PRODUKT BESKRIVELSE	10
APPARAT.....	10
KONTROLLPANEL	10
VASKEMIDDEL DISPENSER.....	11
TEKNISKE SPESIFIKASJONER FOR TILKOBLING AV VANN.....	12
DØR	12
HVORDAN BRUKE APPARATET	13
FØRSTE GANGS BRUK	13
DAGLIG BRUK.....	13
HVORDAN BRUKE KOMBINERT VASKEMASKIN/TØRKETROMMEL	14
PROGRAM OG OPSJONER	16
FUNKSJONER	19
HINT OG TIPS	20
RÅD OM ENERGISPARING.....	21

RENHOLD OG VEDLIKEHOLD	22
UTVENDIG RENHOLD AV KOMBINERT VASKEMASKIN/TØRKETROMMEL.....	22
KONTROLL AV SLANGEN FOR VANNINNTAK	23
RENHOLD AV FILTRENE I SLANGEN FOR VANNINNTAK	24
RENGJØRING AV VASKEMIDDELDISPENSEREN	25
RENHOLD AV VANNFILTER / TØMMING AV GJENVÆRENDE VANN	26
TRANSPORT OG FLYTTING.....	28
PROBLEMLØSNING	29
DØR – HVORDAN ÅPNE DEN FOR Å TA UT TØYET DERSOM APPARATET IKKE VIRKER SOM DET SKAL	31
KUNDESERVICE	32
INSTALLASJONSVEILEDNINGER.....	33

SIKKERHETSREGLER

VIKTIG: MÅ LESES OG RESPEKTERES

!  Dette symbolet benyttes for å minne deg om at du må lese denne manualen.

Før du tar apparatet i bruk, må du lese håndbøkene for helse og sikkerhet og for bruk og vedlikehold.

Ha alltid bruksanvisningene innen rekkevidde for fremtidig bruk.

DIN EGEN OG ANDRES SIKKERHET ER SVÆRT VIKTIG.

Denne bruksanvisningen og selve apparatet formidler viktige sikkerhetsmeldinger, som alltid må leses og følges. Dette er sikkerhetssymbolet.



Dette symbolet varslers en potensiell fare som kan drepe eller skade deg og andre. Alle sikkerhetsmeldingene følger varselsymbolet eller ordene **FARE** eller **ADVARSEL**. Disse ordene betyr:

FARE

Viser til en farlig situasjon som forårsaker alvorlige skader dersom den ikke unngås.

ADVARSEL

Viser til en farlig situasjon som kan forårsake alvorlige skader dersom den ikke unngås.

Alle sikkerhetsvarslene gir spesifikke detaljer om foreliggende, mulig risiko og angir hvordan du kan unngå risiko for personskade,

materiell skade eller elektrisk støt som følge av feil bruk av apparatet. Ta nøye hensyn til følgende anvisninger.

Dersom du ikke følger disse anvisningene kan det oppstå risikofylte situasjoner. Produsenten fraskriver seg ethvert ansvar for skader på personer, dyr eller eiendom hvis ovennevnte råd og forholdsregler ikke overholdes.

Meget små (0–3 år) og små barn (3–8 år) skal holdes på avstand så sant de ikke er under konstant oppsyn. Barn fra 8 år og oppover og personer med nedsatt sansevne eller fysisk eller psykisk funksjonsevne, eller manglende erfaring og kunnskap kan kun bruke dette apparatet under tilsyn eller hvis de har fått opplæring i trygg bruk av apparatet og forstår farene det innebærer. Barn må ikke leke med apparatet. Barn må ikke foreta rengjørings- eller vedlikeholdsoppgaver uten å være under tilsyn.

Fjern transportboltene. Apparatet er utstyrt med transportbolter for å hindre at det oppstår innvendige skader under transport. Sikkerhetsboltene som blir brukt under transporten må absolutt fjernes før vaskemaskinen/tørketrommelen slås på. Etter at de er fjernet, må du tette hullene med de 4

medfølgende plastpluggene. Døren må aldri åpnes med makt eller brukes som trinn.

Tøy som er tilsølt med stoffer som matolje, aceton, alkohol, bensin, parafin, flekkfjernere, terpentin, voks og voksfjernere bør vaskes i varmt vann med litt ekstra vaskemiddel før de tørkes i tørketrommelen. Elementer som skumgummi (lateks), dusjhetter, vanntette tekstiler, gummiforede artikler og klær eller puter fylt med skumgummi må ikke tørkes i tørketrommelen.

ADVARSEL

Fjern alle gjenstander som lightere og fyrstikker fra lommene. Bruk ikke tørketrommelen dersom klærne er vasket med kjemiske stoffer.

Tøy som er vått av olje antennes spontant, spesielt når de utsettes for varmekilder, slik som i en tørketrommel. Plaggene blir varme noe som forårsaker en oksiderende reaksjon i oljen. Oksideringen skaper varme. Dersom varmen ikke reduseres, kan overopphetingen føre til at plaggene tar fyr. Innpakking, stabling eller lagring av plagg som er våte av olje kan hindre at varmen frigjøres og dermed skape brannfare.

Stans ikke apparatet før tørkesyklusen er avsluttet;

dersom dette skulle vise seg nødvendig, fjern raskt alle plaggene og legg de utover for at varmen skal spre seg. Den siste fasen i tørkesyklusen utføres uten varme (fasen for nedkjøling), for å sikre at tøyet når et temperaturnivå som ikke påfører skade på tøyet.

TILTENKT BRUK AV PRODUKTET

Dette apparatet er kun beregnet til bruk i hjemmet. Det er forbudt å bruke apparatet for profesjonell bruk. Produsenten fraskriver seg ethvert ansvar ved ukorrekt bruk eller gal innstilling av bryterne.

ADVARSEL: Apparatet er ikke ment til å betjenes ved hjelp av et eksternt tidsur eller separat fjernkontrollsystem.

Apparatet må ikke benyttes utendørs.

Du må ikke oppbevare eksplosive eller lett antennelige stoffer som for eksempel spraybokser og du må aldri plassere eller bruke bensin eller lett antennelig material i nærheten av apparatet: Hvis apparatet så blir slått på ved en feiltakelse, kan det føre til brann. Dette apparatet er kun beregnet på bruk i hjemmet, med mengder av klesvask som kan vaskes og sentrifugeres i en vaskemaskin/tørketrommel.

MONTERING

Installasjon og reparasjoner utføres av en kvalifisert tekniker som følger produsentens anvisninger og i samsvar med gjeldende lokale sikkerhetsforskrifter. Du må ikke reparere eller skifte ut

noen deler ved apparatet dersom dette ikke er uttrykkelig angitt i bruksanvisningen. Barn må ikke utføre installasjonen. Hold barn på sikker avstand ved installasjon av apparatet. Hold emballasjematerialet (plastposer, deler i polyesteren, osv.) utenfor barnas rekkevidde under og etter installasjonen av apparatet.

Bruk vernehansker når du pakker ut og ved installasjon. Etter utpakkingen må du forsikre deg om at apparatet ikke er blitt skadet under transporten. Dersom det oppstår problem, må du kontakte forhandleren eller din nærmeste Kundeservice. Apparatet må håndteres og installeres av to eller flere personer. Hold barn på sikker avstand ved installasjon av apparatet.

Apparatet må alltid frakobles strømmettet før installasjon. Pass på at apparatet ikke skader strømledningen under montering. Apparatet må kun aktiveres når installasjonsprosedyren er fullført.

Etter installasjonen av enheten må en vente noen timer før den startes slik at den akklimatiserer seg til miljøforholdene i rommet. Apparatet må ikke installeres i omgivelser hvor det utsettes for ekstreme forhold, som: dårlig ventilasjon, temperatur lavere enn 5°C eller over 35°C.

Når du installerer apparatet, må du sørge for at de fire føttene står stabilt og fast plassert på gulvet, reguler de dersom det er nødvendig, og

kontroller at apparatet står helt vannrett ved å benytte et vater.

Ved installasjon på tregulv eller flytende gulv, plasser vaskemaskinen/tørketrommelen på et kryssfiner plate som er festet til gulvet, og som minst må være av 60 x 60 cm stor, og minst 3 cm tykk.

Bruk kun nye slanger ved tilkobling av apparatet til vannkranen. Brukte slanger må kastes.

Du må ikke flytte på vaskemaskinen/tørketrommelen ved å holde fast i dens øvre flate.

Koble slangen/slangene for vanntilførsel til vannkranen i henhold til gjeldende forskrifter til ditt lokale vannverk.

For modeller som kun er beregnet på kaldt vann: Må ikke tilkoples varmtvannskranen.

For modeller med varmt vann: temperaturen på varmtvannsinntaket må ikke overskride 60 °C.

Pass på at ventilasjonsåpningene nederst på apparatet (gjelder ikke alle modeller) ikke blokkeres av et teppe eller annet material.

Trykket i vanninntaket må befinne seg innen intervallet 0,1-1 MPa.

Apparatet må ikke installeres på en måte som hindrer døren i å åpne seg helt (f.eks bak en låsbar dør, en skyvedør eller en dør som er hengslet på motsatt side i forhold til selve apparatet).

ELEKTRISKE ADVARSLER

Kontroller at nettspenningen i ditt hjem er den samme som oppgitt på typeplaten.

For at installasjonen skal oppfylle gjeldende sikkerhetsforskrifter, er en all-polet bryter med minimum kontaktåpning på 3 mm påkrevd.

Det er påbudt å jorde apparatet.

Ta kontakt med en kvalifisert elektriker for apparat som er utstyrt med et støpsel, dersom støpselet ikke er egnet til stikkkontakten.

Ikke bruk skjøteledninger, flerkontakter eller adaptere. Du må ikke koble apparatet til en kontakt som kan styres ved en fjernkontroll.

Strømledningen må være lang nok til at det innebygde apparatet kan tilkobles strømmettet.

Ikke dra i strømledningen. Dersom strømledningen er skadet, må den skiftes ut med en som er identisk.

Utskiftningen av strømledningen må utføres av en autorisert elektriker i overensstemmelse med produsentens anvisning og gjeldende sikkerhetsforskrifter. Kontakt et autorisert servicesenter.

Ikke bruk dette apparatet dersom strømkabelen eller støpselet er skadet, hvis det ikke fungerer som det skal, eller dersom det er blitt skadet eller har falt ned. Ikke dypp ledningen eller støpslet i vann. Hold ledningen borte fra varme overflater.

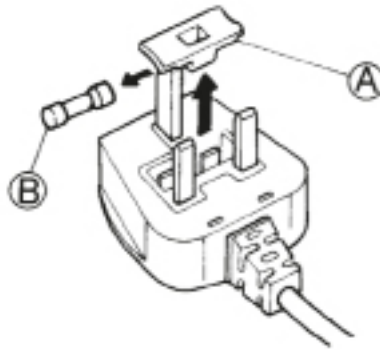
De elektriske komponentene må ikke være tilgjengelige etter installasjonen.

Ikke berøre apparatet med våte kroppsdeler og ikke betjene apparatet med bare føtter.

ELEKTRISK TILKOBLING - KUN FOR STORBRIANNIA OG IRLAND

Skifte av sikring

Dersom nettleidingen til dette apparatet er utstyrt med en BS 1363A 13 amp sikringsplugg, må du bruke en A.S.T.A.-godkjent sikring til BS 1362 type for å skifte en sikring i denne typen plugg og gå fram på følgende måte:



1. Fjern sikringens deksel (A) og sikringen (B).
2. Sett inn 13A reservesikringen inn i dekselet.
3. Sett begge inn i pluggen.

Viktig:

Dekslet må installeres på nytt etter å ha erstattet sikringen; dersom du mister det, kan du ikke bruke pluggen og den må erstattes.

Riktig utskifting identifiseres med farge på innsatsen eller fargen til ordene som er trykt inn på pluggens base. Nytt sikringsdeksel fås kjøpt på din nærmeste el-butikk.

Gjelder kun republikken Irland

Opplysningene som gjelder for Storbritannia gjelder i de fleste tilfeller også her, men det brukes også gjerne en tredje type støpsel og stikkontakt, typen med 2-stifter, side jording.

Stikkontakt / støpsel (gjelder begge land)

Hvis det monterte støpselet ikke egner seg for din stikkontakt, kan du ta kontakt med Kundeservicen for ytterligere instruksjoner. Skift ikke pluggen selv. Dette inngrepet må utføres av en kvalifisert tekniker i henhold til produsentens anvisninger og gjeldende sikkerhetsforskrifter.

RIKTIG BRUK

Last ikke maskinen mer enn maksimal tillatt last. Kontroller maksimal tillatt last i programoversikten. Nær vannkranen når vaskemaskinen/ tørketrommelen ikke er i bruk. Bruk ikke løsemiddel (f.eks. terpentin, benzen), vaskemiddel som inneholder løsemiddel, skurepulver, glass- eller universale rengjøringsmiddel, og lett antenkelige væsker; vask ikke tekstiler som er behandlet med løsemidler eller brannfarlige væsker i vaskemaskinen/ tørketrommelen. Tørk ikke tøyet for mye. Mykemidler eller lignende produkt, må brukes i henhold til indikasjonene til produsenten av mykemiddelet. Tørk ikke tøy som ikke er vasket.

RENGJØRING OG VEDLIKEHOLD

Apparatet må alltid frakobles strømmettet før det utføres renhold eller vedlikehold.

Bruk aldri damprengjøringsutstyr.

MILJØINFORMASJON

AVHENDING AV EMBALLASJE

Emballasjen består av 100% resirkulerbart materiale, og er merket med et resirkuleringssymbol (*). De forskjellige delene av emballasjematerialet må derfor avhendes ansvarlig, i samsvar med forskriftene fastsatt av de lokale myndighetene.



AVHENDING AV BRUKTE HUSHOLDNINGSAPPARAT

Før avfallsbehandling må apparatet ødelegges ved å kutte av strømledningen og demontere dører og hyller (hvis disse finnes) slik at barn ikke blir sittende fast ved et uhell. Apparatet er fremstilt av material som kan resirkuleres (*) eller brukes om igjen. Apparatet må avfallsbehandles i samsvar med lokale bestemmelser angående avfallsbehandling.



For videre informasjon om behandling, gjenvinning og resirkulering av elektriske husholdningsapparater, kan du kontakte kommunen, det lokale renholdsverket eller butikken der du kjøpte apparatet.

Dette apparatet er merket i henhold til det Europeiske direktivet 2012/19/EU, Elektrisk og elektronisk avfall (WEEE). Ved å sørge for at dette produktet kasseres forskriftmessig, er du med på å forebygge eventuelle negative miljø- og helsekonsekvenser.



Symbolet (*) på produktet eller på de vedlagte dokumentene, indikerer at dette apparatet ikke må behandles som vanlig husholdningsavfall, men transporteres til en innsamlingsstasjon for resirkulering av elektrisk og elektronisk utstyr.

RÅD OM ENERGISPARING

Tørk alltid en full last, avhengig av type tøy og programmet/tørketid. Se programoversikten for ytterligere informasjon.

Velg maksimal sentrifugeringshastighet som tillates av apparatet, siden mekanisk drenering av vannet krever mindre energi. Du vil spare tid og energi når du kjører din tørkesyklus.

Velg alltid riktig program/tørketid til tøyet for å oppnå best mulig tørkeresultat.

Velg opsjonen skånsom kun dersom du tørker med liten last.

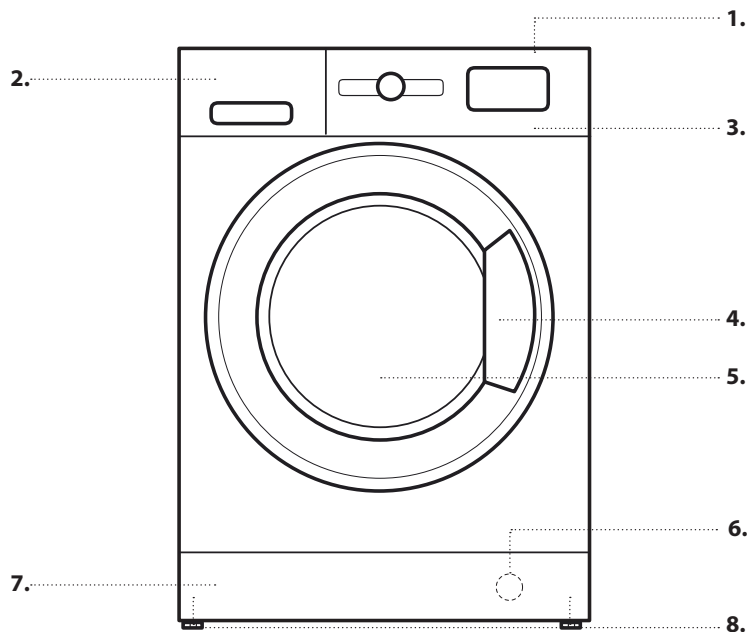
Når du tørker bomullsplagg, for eksempel, last plaggene som skal strykes og de som ikke skal strykes sammen. Start ved å stille inn programmet eller tørketiden for plaggene som skal strykes; på slutten av syklusen, fjern tøyet som skal strykes, tørk deretter plaggene som ligger igjen ved å stille inn programmet for plaggene som ikke trenger å strykes.

SAMSVARSERKLÆRING

Denne maskinen er designet,
produsert og markedsført i
henhold til kravene til de
europeiske direktivene:
-2006/95/EF
Lavspenningsdirektivet
-2004/108/EF Direktivet om
elektromagnetisk
kompatibilitet”.

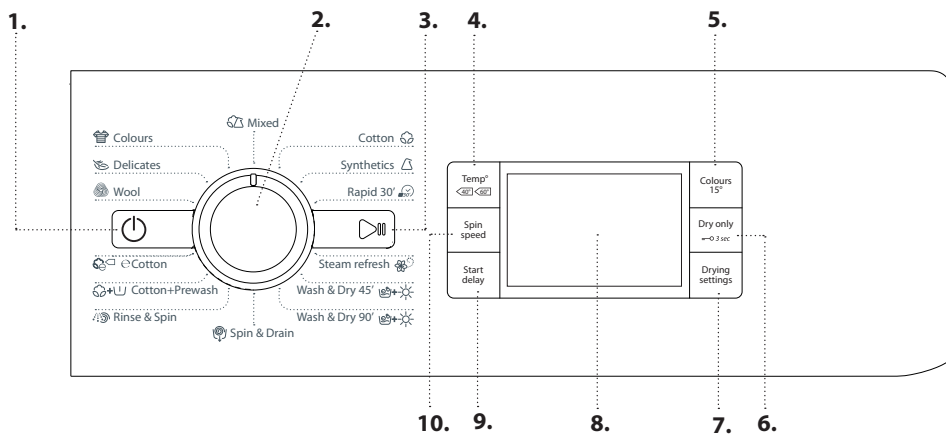
PRODUKT BESKRIVELSE

APPARATET

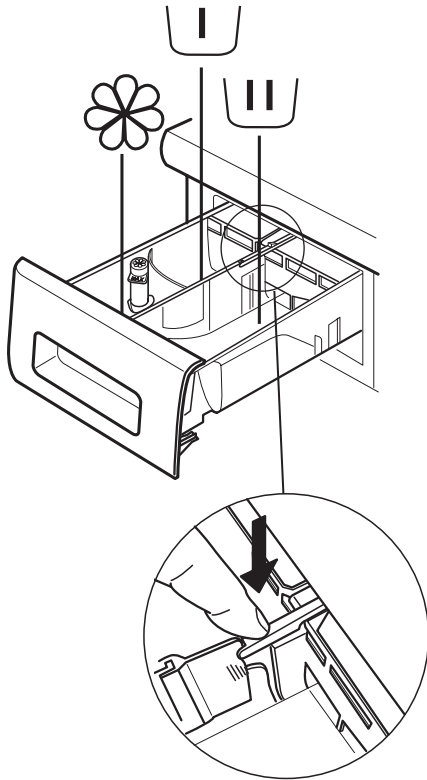


1. Øverste
2. Vaskemiddelbeholder
3. Betjeningspanel
4. Håndtak
5. Dør
6. Vannfilter - bak fotpanelet
7. Fotpanel som kan fjernes
8. Justerbare føtter (2)

KONTROLLPANEL



1. På/Av-Knapp
2. Programvelger
3. Start / Pause knapp
4. Temperaturknapp
5. Knapp for Colours 15°C
6. Kun tørking/Tastsperreknapp
7. Knapp for Tørkemodeus
8. Display
9. Knapp for utsatt start
10. Sentrifugeringsknapp



Forvask-rom

- Vaskemiddel til forvask



Hovedvask-rom

- Vaskemiddel til hovedvask
- Flekkfjerner
- Vannmykner



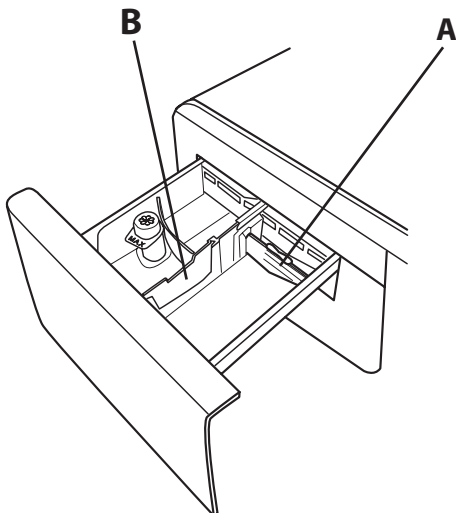
Tøymykner-rom

- Tøymykner
- Flytende stivelse

Fyll mykemiddelet eller stivelsesmiddelet i rommet uten at du overstiger "maks." nivå.

Knapp for frigjøring

(trykk for å fjerne brettet for rengjøring).



Bruk helst skilleren **A** når du vasker med et flytende vaskemiddel, for å sikre at du bruker riktig mengde vaskemiddel (skilleren følger med i posen sammen med instruksene).

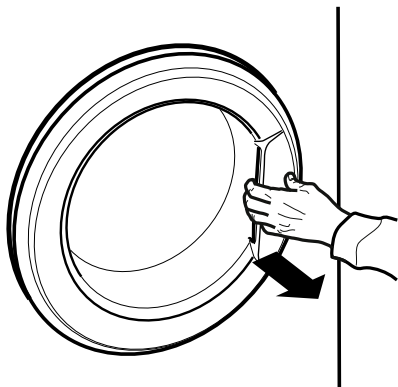
Flytt skilleren inn i åpningen **B** når du bruker pulvervaskemiddel.

TEKNISKE SPESIFIKASJONER FOR TILKOBLING AV VANN

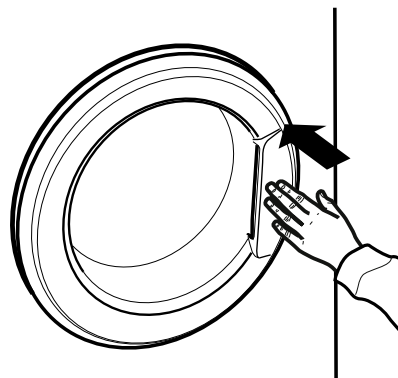
VANNINNTAK	kald
VANNKRAN	Gjenget kopling for 3/4" fleksibel slange
MINSTE TRYKK I VANNTILFØRSELEN	100 kPa (1 bar)
MAKSIMALT TRYKK I VANNTILFØRSELEN	1000 kPa (10 bar)

DØR

Dra i håndtaket for å åpne døren.



Dytt på håndtaket til det klikker for å lukke døren.



HVORDAN BRUKE APPARATET

FØRSTE GANGS BRUK

Fjern eventuelt rusk etter produksjonen:

- Velg «Cotton»-programmet med 90 °C temperatur.
- Hell litt pulvervaskemiddel i hovedvaskrommet til vaskemiddeldispenseren (maks. 1/3 av mengden som anbefales av vaskemiddelprodusenten for lett skittent tøy).



- Start programmet **uten å fylle vaskemaskinen/tørketrommelen** (med tom trommel).

DAGLIG BRUK

HVORDAN FORBEREDE TØYET

1. TØM LOMMENE

- Mynter, binders, osv. kan skade lasten og komponentene til vaskemaskinen/tørketrommelen.
- Papir vil brytes ned mens vaskesyklusen pågår, og gjenstandene må senere fjernes for hånd.



2. LUKK ALLE GLIDELÅSER, KNAPPER OG HEKTER. KNYTE SAMMEN ALLE BÅND ELLER REIMER.

- Legg mindre plagg (f.eks nylonstrømper, reimer, osv.) og plagg med kroker (f.eks bh-er) i en liten bag eller et putevar med en glidelås. Fjern alle ringene fra gardiner, eller plasser gardinene inne i en liten bag sammen med ringene.



3. TEKSTILTYPE/ SYMBOL PÅ VASKEETIKETTEN

Bomull, blandingsstoffer, syntetiske stoffer, ull, plagg som skal vaskes for hånd.

- Farge
skill de hvite plaggene fra de fargede plaggene. Vask nye fargede plagg separat.
- Størrelse
Vask plagg med ulik størrelse i samme maskin for å bedre effektiviteten ved vask og fordele vekten bedre i trommelen.
- Skånsomt tøy
Vask skånsomt tøy separat; disse plaggene krever spesialbehandling.

HVORDAN BRUKE KOMBINERT VASKEMASKIN/ TØRKETROMMEL

1. LASTING AV TØY.

- Forbered klesvasken din i henhold til anvisningene i avsnittet "HINT OG TIPS".
 - Åpne døren og legg inn tøyet uten å overskride maksimal lastkapasiteten som er angitt i avsnittet med overskriften "Program og Opsjoner".
- Lukk døren, trykk til du hører låsen låses, og kontroller at det ikke befinner seg tøy mellom glassdøren og gummipakningen.





2. ÅPNE VANNKRANEN.

Kontroller at vaskemaskinen er riktig koblet til vannforsyningen. Åpne vannkranen.



3. PÅ-SLÅING AV VASKE-/TØRKEMASKINEN.

Trykk på knappen ; varsellampen  vil blinke langsomt.

4. VELG PROGRAMMET OG TILPASS SYKLUSEN.

Dette apparatet tillater at følgende funksjoner utføres:

- Kun vask
- Vask og tørk
- Kun tørk

Kun vask

Velg ønsket program ved å benytte PROGRAMVELGEREN. Varigheten til vaskeprogrammet vises på display. Vaskemaskinen/tørketrommelen viser automatisk innstillingene for maksimal temperatur og sentrifugeringshastighet for det valgte programmet. Tilpass temperaturinnstillingene og/eller innstillingene for sentrifugeringshastighet, hvis det er nødvendig, med de tilhørende knappene.

- Trykk på knappen for "Temp" for å redusere temperaturinnstillingen progressivt helt til kald vask stilles inne ("-" vises på display).
- Trykk på knappen "Spin speed" for å redusere sentrifugeringshastigheten progressivt helt til sentrifugeringscyklusen er slått av ("0" vises på display).

Når du trykker på knappen igjen stilles den høyeste mulige innstilling inn. Velg opsjonen som kreves (hvis det er nødvendig).
- Trykk på knappen for å velge opsjonen; den tilhørende varsellampens knapp lyser.

- Trykk på knappen igjen for å slette opsjonen; varsellampen slukkes.
- ! Dersom opsjonen som er valgt ikke er kompatibel med det innstilte programmet, vil du høre en feilalarm og varsellampen vil blinke tre ganger. Opsjonen er ikke valgt.

Vask og tørk


Hvis du ønsker å vaske og tørke en last uten avbrudd mellom vaske og tørke syklusene, må du påse at lasten som skal vaskes holder seg innenfor begrensningene for maksimal last ved tørking til det valgte programmet (se "Maks. last ved tørking" i kapittelet med overskriften "Program og Opsjoner").


1. Følg instruksene som gis i avsnittet "Kun vask" for å velge og, dersom det er nødvendig, tilpasse det ønskede programmet.
2. Velg ønsket tørkemode ved å trykke på knappen for "Drying settings". To forskjellige tørkemoduser er tilgjengelige: automatisk eller med timer.

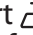
- *Automatisk tørking med nivå som kan velges:*

I automatisk tørkemode, tørker vaskemaskinen/tørketrommelen tøyet helt til innstilt nivå for tørrhet nås. Så snart "Drying settings" -knappen er trykket ned, velger vaskemaskinen/tørketrommelen automatisk maksimalt tørkenivå som er kompatibelt med den valgte programmet. Press på knappen igjen for å redusere tørkenivå.

De følgende nivåene er tilgjengelige:

Skaptørt : tøyet er helt tørt og klart til å legges inn i skapet uten stryking.

Hengetørt : tøyet er lett fuktig for å redusere krøllingen til et minimum. Plaggene må henges opp slik at de tørker helt.

Stryketørt : plaggene er med hensikt lett være lett fuktige for at de skal bli enklere å stryke.

- *Timer for tørkemode:*

Dersom du ønsker å stille inn en tidsbestemt tørkesyklus, trykk gjentatte ganger på knappen for "Drying settings". Etter at alle automatiske tørkenivå er vist, fortsette å trykke på knappen "Drying settings" helt til ønsket tid vises. Verdier fra 210 til 30 minutter kan stilles inn.



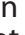
Dersom du derimot ønsker å vaske og tørke en maskinlast som overskrider maksimal last ved tørking (se "Maks. last ved tørking" i kapittelet med overskriften "Program og Opsjoner"), det vil være nødvendig å fjerne plagg når vaskesyklusen er fullført før du fortsetter med tørkesyklusen. Gå frem på følgende måte:

1. Følg instruksene som gis i avsnittet "Kun vask" for å velge og, dersom det er nødvendig, tilpass det ønskede programmet.
2. Inkluderer ikke en tørkesyklus.
3. Når vaskesyklusen er avsluttet må døren åpnes for å fjerne noen få plagg slik at lasten reduseres. Følg deretter instruksene for "Kun tørking".
MERK: utfør alltid en nedkjølingsperiode før du åpner døren.

Når du bruker de to forhåndsinnstilte syklusene "Wash & Dry 45'" og "Wash & Dry 90'", er det ikke nødvendig å velge og starte en tørkesyklus.

Kun tørk

Denne funksjonen brukes ganske enkelt til å tørke en våt maskinlast som tidligere ble vasket i vaskemaskinen/tørketrommelen eller for hånd.

1. Velg et program som er kompatibelt med typen som skal tørkes (f.eks. velg bomull dersom du ønsker å tørke en maskinlast med våte bomullsplagg).
2. Trykk på knappen "Dry only" dersom du kun ønsker å utføre en tørkesyklus, uten å utføre vaskesyklusen.
3. Velg ønsket tørkemode ved å trykke på knappen for "Drying settings". To moduser for tørking er tilgjengelige: automatisk eller med timer.
 - *Automatisk tørking med nivå som kan velges:*
I automatisk tørkemode, tørker vaskemaskinen/tørketrommelen tøyet helt til innstilt nivå for tørrhet nås. Så snart knappen for "Drying settings" er trykket ned, velger automatisk vaskemaskinen/tørketrommelen det maksimale tørkenivået som er kompatibelt med den valgte programmet. Trykk på knappen igjen for å redusere tørkenivået.
 - De følgende nivåene er tilgjengelige:
Skaptørt : tøyet er helt tørt og klart til å legges inn i skapet uten stryking.
Hengetørt : tøyet er lett fuktig for å redusere krøllingen til et minimum. Plaggene må henges opp slik at de tørker helt.
Stryketørt : plaggene er med hensikt latt være lett fuktige for at de skal bli enklere å stryke.
 - *Timer for tørkemode:*
Dersom du ønsker å stille inn en tidsbestemt tørkesyklus, trykk gjentatte ganger på knappen for "Drying settings". Etter at alle automatiske tørkenivå er vist, fortsette å trykke på knappen "Drying settings" helt til ønsket tid vises. Verdier fra 210 til 30 minutter kan stilles inn.
MERK: utfør alltid en nedkjølingsperiode før du åpner døren.



5. BRUK RIKTIG DOSE VASKEMIDDEL.

Trekk ut dispenseren og hell vaskemiddelet ned i det aktuelle romet slik det er forklart i avsnittet med overskriften "Vaskemiddel Dispenser". Kun dersom du ønsker å utføre et vaskeprogram eller vaske + tørkeprogram.


6. UTSETTELSE AV PROGRAMSTART.

Dersom du ønsker å utsette tidspunktet for aktivering av programmet, se seksjonen med tittelen "Program og Opsjoner".

7. STARTE ET PROGRAM.




Trykk på START/PAUSE knappen. Den tilhørende varsellampen tennes, døren låses og symbolet for  åpen dør slukkes. For å endre et program mens syklusen er i gang, still inn vaskemaskinen/tørketrommelen på pause-modus ved å trykke på START/PAUSE knappen (varsellampen for START/PAUSE vil blinke langsomt med en gul farge); deretter, velg ønsket syklus og trykk på START/PAUSE knappen igjen. For å åpne døren mens syklusen er under utførelse, trykk på START/PAUSE knappen; dersom  symbolet tennes, kan du åpne døren. Trykk på START/PAUSE knappen igjen for å starte programmet der det ble satt på pause.

8. SLETNING AV ET PROGRAM UNDER UTFØRELSE (DERSOM DET ER NØDVENDIG)

Trykk og hold nede  knappen helt til vaskemaskinen/tørketrommelen stopper. Dersom vannnivå og temperatur er lavt nok, låses døren opp og den kan åpnes. Døren vil forbli værende låst dersom det er vann i trommelen. For å frigjøre døren, slå på vaske-/tørkemaskinen, velg programmet SPIN & DRAIN og slå av sentrifugeringsfunksjonen ved å stille den på 0. Vannet tømmes og dørene frigjøres når programmet er avsluttet.









9. SLÅ AV VASKEMASKINEN/ TØRKETROMMELEN PÅ SLUTTEN AV

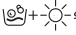


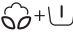





PROGRAMMET.








Når syklusen er avsluttet, vises meldingen "END" på display. Døren kan kun åpnes når  symbolet tennes. Kontroller at symbolet for ikke blokkert dør lyser og ta ut tøyet. Trykk på  for å slå av vaskemaskinen/ tørketrommelen. For å spare energi, dersom vaskemaskinen/tørketrommelen ikke er slått av manuelt ved  knappen, slår den seg av automatisk omtrent 30 minutter etter programslett. La døren stå på gløtt for å la vaskemaskinen/ tørketrommelen tørke innvendig.

PROGRAM OG OPSJONER

For å velge det mest egnede programmet for den gitte maskinlasten, se instruksene angitt på plaggenes 'vaskeetiketter.

PROGRAM	Vask type og anbefalinger	Vaske-symbol	Innstillinger
COTTON (BOMULL)	 for vask av normalt til svært skitne håndklær, undertøy, duker og sengetøy osv. laget av bomull og lin.		MAKS. LAST VED VASKING maks MAKS. LAST VED TØR KING 6 kg TEMPERATUR Kald - 90 °C MAKS. SENTRIFUGERINGSKASTIGHET maks. VALGBARE OPSJONER Utsatt start, Colours 15°, Kun tørking
SYNTHETICS (SYNTETISK)	 for vask av normalt skittent tøy av syntetiske fibre (som polyester, polyakryl, viskose etc.) eller bomull / syntetiske blandinger.		MAKS. LAST VED VASKING 4.5 kg MAKS. LAST VED TØR KING 4 kg TEMPERATUR Kald - 60 °C MAKS. SENTRIFUGERINGSKASTIGHET 1000 VALGBARE OPSJONER Utsatt start, Colours 15°, Kun tørking
RAPID 30' (HURTIG 30')	 for hurtig vask av lett skittent tøy: denne syklusen varer kun 30 minutter, og du sparer tid og energi. Maksimal last 3,5 kg.		MAKS. LAST VED VASKING 3,5 kg MAKS. LAST VED TØR KING - TEMPERATUR Kald - 30 °C MAKS. SENTRIFUGERINGSKASTIGHET 800 VALGBARE OPSJONER Utsatt start, Colours 15°
STEAM REFRESH (DAMP OPP-FRISKNING)	 for å friske opp plagg, nøytralisere ubehagelig lukt og løse opp fibre ved å tilføre damp i trommelen. Plaggene vil bli tilførte damp på slutten av syklusen.		MAKS. LAST VED VASKING 2 kg MAKS. LAST VED TØR KING - TEMPERATUR - MAKS. SENTRIFUGERINGSKASTIGHET - VALGBARE OPSJONER Utsatt start
WASH & DRY 45' (VASK&TØRK 45')	 for vasking og tørking av lett skitne plagg (Bomull og syntetiske stoffer). Denne syklusen vasker og tørker en maskinlast på opp til 1 kg i løpet av kun 45 minutter.		MAKS. LAST 1 kg MAKS. LAST VED TØR KING 1 kg TEMPERATUR 30 °C MAKS. SENTRIFUGERINGSKASTIGHET maks VALGBARE OPSJONER Utsatt start

PROGRAM	Vask type og anbefalinger	Vaske-symbol	Innstillinger
WASH & DRY 90' (VASK&TØRK 90')	 for rask vasking og tørking av bomullsplass og plagg i syntetiske fiber. Denne syklusen vasker og tørker en maskinlast på opp til 2 kg i løpet av kun 90 minutter.		MAKS. LAST VED VASKING 2 kg MAKS. LAST VED TØRNING 2 kg TEMPERATUR 30 °C MAKS. SENTRIFUGERINGSHASTIGHET 1200 VALGBARE OPSJONER Utsatt start
SPIN & DRAIN (SENTRIFUGE + TØMMING)	 sentrifugerer maskinlasten og tømmer deretter vannet. For elastiske plagg.		MAKS. LAST VED VASKING maks MAKS. LAST VED TØRNING 6 kg TEMPERATUR - MAKS. SENTRIFUGERINGSHASTIGHET maks. VALGBARE OPSJONER Utsatt start, Kun tørking
RINSE & SPIN (SKYLLING + SENTRIFUGE)	 skyller og deretter sentrifugerer. For elastiske plagg.		MAKS. LAST VED VASKING maks MAKS. LAST VED TØRNING 6 kg TEMPERATUR - MAKS. SENTRIFUGERINGSHASTIGHET maks. VALGBARE OPSJONER Utsatt start, Kun tørking
COTTON + PRE-WASH (BOMULL + FOR-VASK)	 for vask av svært skitne håndklær, undertøy, duker og sengetøy osv. laget av elastisk bomull hvor forvask kreves. Bruk kun vaskemiddel i pulverform i rommet for "Hovedvask".		MAKS. LAST VED VASKING maks MAKS. LAST VED TØRNING 6 kg TEMPERATUR Kald - 90 °C MAKS. SENTRIFUGERINGSHASTIGHET maks. VALGBARE OPSJONER Utsatt start, Colours 15°, Kun tørking
e COTTON (1-2) (BOMULL)	 for vasking av vanlig skitne bomullsplass. Ved 60 °C, er dette standard bomullsprogrammet og det mest effektive med hensyn til forbruk av vann og energi.		MAKS. LAST VED VASKING maks MAKS. LAST VED TØRNING 6 kg TEMPERATUR Kald - 60 °C MAKS. SENTRIFUGERINGSHASTIGHET maks. VALGBARE OPSJONER Utsatt start, Kun tørking
WOOL (ULL)	 Woolmark standard - Grønn: denne vaske-/tørkemaskinens ullprogram er godkjent av Woolmark Company for vask av ulltøy som er merket «vaskes for hånd», på betingelse av at tøyets vaskelapp og anvisningene fra vaskemaskinprodusenten. (M1318)		MAKS. LAST VED VASKING 2 kg MAKS. LAST VED TØRNING 2 kg TEMPERATUR Kald - 40 °C MAKS. SENTRIFUGERINGSHASTIGHET 800 VALGBARE OPSJONER Utsatt start, Colours 15°, Kun tørking

PROGRAM	Vask type og anbefalinger	Vaske-symbol	Innstillinger
DELICATES (SKÅNE/FIN)	 for vask av svært fine plagg. Du bør helst vrenge tøyet og vaske det på vrangen.		MAKS. LAST 1 kg MAKS. LAST VED TØR KING 1 kg TEMPERATUR Kald - 30 °C MAKS. SENTRIFUGERINGSHASTIGHET - VALGBARE OPSJONER Utsatt start, Colours 15°, Kun tørking
COLOURS (FARGET)	 for vask av fargede bomullsplagg. Dette programmet er optimalisert for å bevare fargenes lysstyrke, selv etter gjentatt vasking.		MAKS. LAST VED VASKING maks MAKS. LAST VED TØR KING 6 kg TEMPERATUR Kald - 40 °C MAKS. SENTRIFUGERINGSHASTIGHET maks. VALGBARE OPSJONER Utsatt start, Colours 15°, Kun tørking
MIXED (BLANDET)	 ved vask av lett til normalt skitne elastiske plagg i bomull, lin, syntetiske fibre og blandingsstoffer.	 	MAKS. LAST VED VASKING 4.5 kg MAKS. LAST VED TØR KING 4.5 kg TEMPERATUR Kald - 40 °C MAKS. SENTRIFUGERINGSHASTIGHET 1000 VALGBARE OPSJONER Utsatt start, Colours 15°, Kun tørking


1) Testprogram i henhold til standarden EN 50229 (Vasken): velg "e Cotton" programmet med en temperatur på 60°C.

2) Langt bomullsprogram: still inn "e Cotton" programmet med en temperatur på 40°C.

Testprogram i henhold til standarden EN 50229 (Tørking): tørkingen av større last (6kg) skal utføres ved å velge tørkenivået . Tørking av resten av lasten skal utføres ved å velge tørkenivået : lasten med tøy skal bestå av 3 lakener, 2 putevar og 1 håndkle.

OPSJONER

! Hvis den valgte opsjonen ikke er kompatibel med program-innstillingen, vil en varsellyd høres og varsellampen blinker tre ganger. Opsjonen er ikke valgt.

 **COLOURS 15**
Denne opsjonen ivaretar fargene ved å vaske med kaldt vann (15°C). Denne opsjonen bruker mindre energi til å varme vannet samtidig som den gir et tilfredsstillende vaskeresultat. Passer for lett skitne, ufargede klær, avhengig av programmet som tidligere ble valgt.
Merk: ved å velge denne opsjonen sammen med programmet "MIXED" oppnås vaskeresultat som kan sammenlignes med en 40°C syklus selv om temperaturen kun er 15°C.


 **UTSATT START**
For å stille inn utsatt start av det valgte programmet, trykk på knappen til å stille inn tiden for forsinkelse som ønskes.  symbolet tennes på display når funksjonen er aktivert. For å slette den utsatte starten, trykk på knappen igjen helt til verdien "0" vises på display.


FUNKSJONER

PÅ/AV



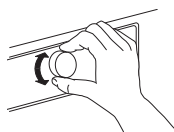
For å slå på vaskemaskinen/ tørketrommelen: trykk på denne knappen inntil Start/Pause-knappen tennes.

For å slette et pågående program: Trykk og hold nede  knappen helt til vaskemaskinen/tørketrommelen stanser.

For å slå av vaskemaskinen/ tørketrommelen på slutten av programmet: trykk på  knappen helt til lyset slukkes.

VELGERSKIVE

- Gjør det mulig å velge programmene.
- Vri på skiven for å velge





START/PAUSE




- For å starte programmet etter at du har valgt innstillingene
- For å sette et program under utførelse på pause
- For å gjenoppta et program som tidligere ble avbrutt

TASTSPERRE



- For å låse kontrollpanelet, hold nede knappen "Dry only" i omtrent 3 sekund.  symbolet vil bli tent på display for å indikere at kontrollpanelet er låst (med unntak av  knappen). Dette hindrer utilsiktet endring av programmene, spesielt med barn i nærheten av maskinen.

Dersom en forsøker å bruke kontrollpanelet, vil  symbolet på display blinke. For å frigjøre kontrollpanelet, hold nede knappen "Dry only" i omtrent 3 sekund.

HINT OG TIPS

REGLER FOR SEPARERING AV TØY

- Tekstiltype /symbol på vaskeetikett (bomull, blandingsfiber, syntetisk, ull, plagg som skal vaskes for hånd)
- Farge (separer fargede og hvite plagg, vask nye fargede plagg separat)
- Størrelse (ved å vaske plagg med ulik størrelse i samme maskin, oppnås et mer effektivt vaskeresultat og vekten fordeler seg bedre i trommelen)
- Finvask (plasser små plagg – som nylonsocker – og plagg med hekter – som bh – i en vaskepose eller i et putevar med glidelås).






- For å spare energi og tid når du vasker og tørker, velg den høyeste sentrifugeringshastigheten som er mulig for programmet for å redusere vannet som er igjen i plaggene når vaskesyklusen er over.

TØM LOMMENE

- Gjenstander som mynter og sikkerhetsnåler kan skade tøyet i tillegg til vaskemaskinens/ tørketrommelens trommel.

VASKESYMBOL PÅ PLAGGENES ETIKETTER

Verdien gitt i symbolet med et kar er den maksimale temperaturen ved vaskingen av plagget.

-  Normal mekanisk behandling
-  Redusert mekanisk behandling
-  Sterkt redusert mekanisk behandling
-  Kun håndvask
-  Ikke vask

RENGJØR VANNFILTERET JEVNIG

- Dette er nødvendig for å hindre at filteret tetter seg til og for at vannet tømmes på riktig måte.

ENERGISPARING OG MILJØHENSYN

- Når en holder seg innenfor lastbegrensingene som oppgis i programoversikten vil en optimere forbruket av energi, vann og vaskemiddel og redusere vasketidene.
- Du må ikke overdrive når det gjelder mengden med vaskemiddel som vaskemiddelprodusenten anbefaler.
- Spar energi ved å bruke et vaskeprogram på 60 °C i stedet for 90 °C, eller et vaskeprogram på 40 °C i stedet for 60°C. Vi anbefaler at du benytter programmet "e Cotton" 60°C for bomullsplagg, dette varer lenger men forbruker mindre energi.

RÅD OM ENERGISPARING

- Når en holder seg innenfor lastbegrensingene som oppgis i programoversikten vil en optimere forbruket av energi, vann og vaskemiddel og redusere vasketidene.
- Bruk kun programmet for "Forvask" hvis tøyet er svært skittent.
- Behandle eventuelle flekker med en passende flekkfjerner før vask, eller væte eventuelle inntørkede flekker med vann før vask, da dette vil redusere behovet for å bruke en høy temperatur, se programmet.
- For å spare energi, bruk et vaskeprogram på 60 °C i stedet for et 95 °C program, eller 40 °C program i stedet for et 60°C program. 60 °C "e Cotton" anbefales for bomullstøy.
- For å spare tid og energi, sørg for å velge en høy sentrifugeringshastighet for å redusere mengden av vann som blir igjen i klærne før du bruker en tørketrommel.
- Bruk opsjonen "Colours 15°" for lett skittent farget tøy; dette vil redusere energimengden brukt for å varme vannet.

RENHOLD OG VEDLIKEHOLD

⚠ ADVARSEL

vaskemaskinen/tørketrommelen.

Påse at du slår av vaskemaskinen/tørketrommelen og kobler den fra strømmettet før du utfører rengjøring eller vedlikehold.

Bruk aldri lett antenkelige væsker for å gjøre ren

UTVENDIG RENHOLD AV KOMBINERT VASKEMASKIN/ TØRKETROMMEL

Gjør vaskemaskinen/tørketrommelen ren utvendig med en myk, fuktig klut.

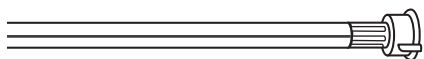
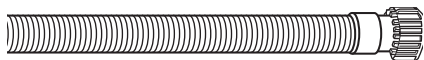


Bruk ikke vanlige vaskemidler, vaskemidler beregnet på glass, skurepulver eller andre lignende produkter for å gjøre rent kontrollpanelet, da disse kan skade de trykte elementene.

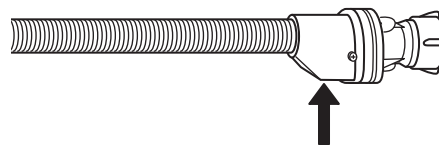
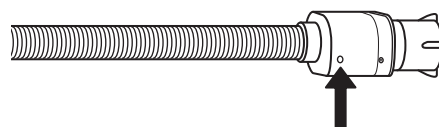
KONTROLL AV SLANGEN FOR VANNINNTAK

Kontroller med jevne mellomrom at slangen for vanninntak er hel. Dersom det oppdages at den er skadd, ta kontakt med Kundeservicen eller en godkjent forhandler for å få skiftet ut slangen.

Avhengig av type slange:



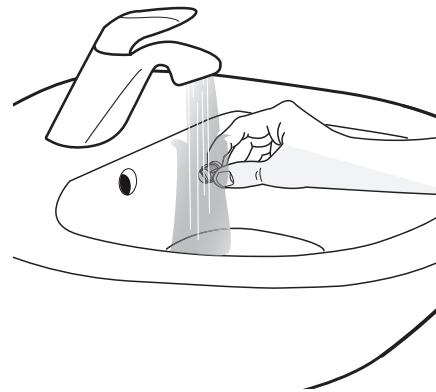
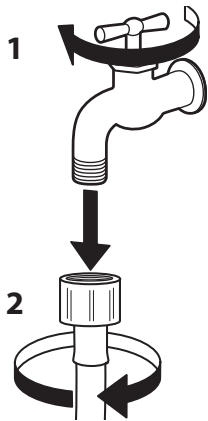
Hvis slangen til vanninntaket har et gjennomsiktig deksel, må en med jevne mellomrom kontrollere at det ikke finnes områder hvor fargen er sterkere. I disse tilfellene kan slangen ha en lekkasje og det kan være nødvendig å bytte den ut.



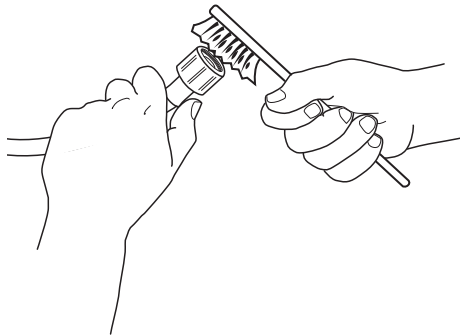
For flomsikre slanger: sjekk det lille inspeksjonsvinduet til sikkerhetsventilen (se pilen). Dersom det er rødt betyr dette at flomsikringsfunksjonen har vært brukt; i dette tilfellet må slangen skiftes ut med en ny. For å koble fra slangen, trykk på utløserknappen (hvis den finnes) og skru av slangen.

RENHOLD AV FILTRENE I SLANGEN FOR VANNINNTAK

1. Lukk vannkranen og skru løs inntakslangen.

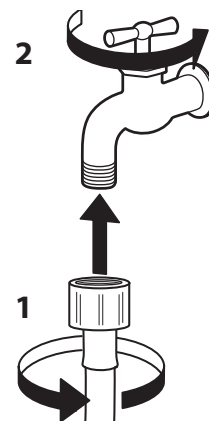
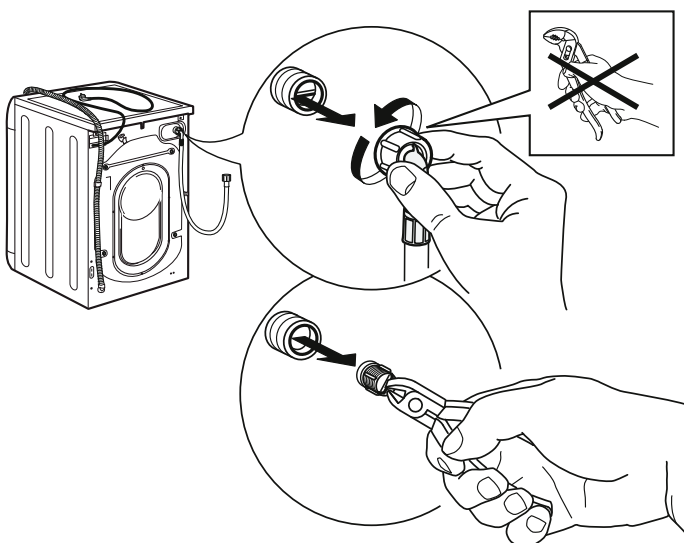
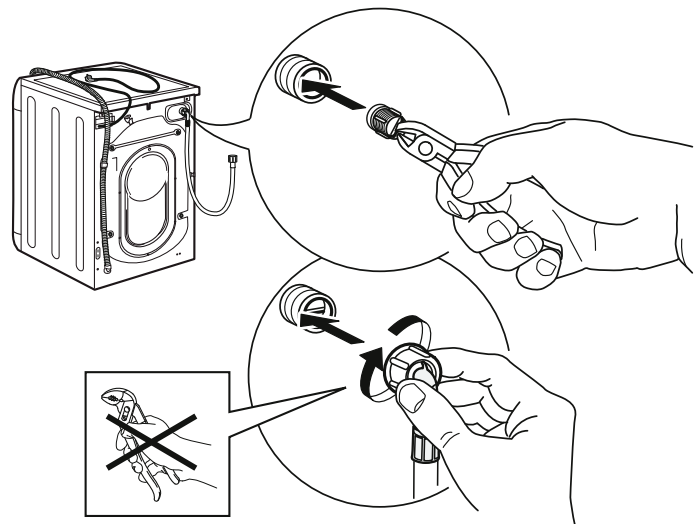


2. Gjør grundig rent gitterfilter i enden av slangen ved å benytte en børste.



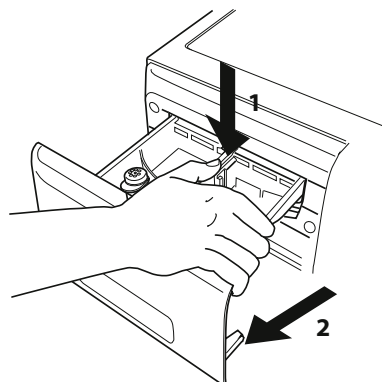
3. På dette punktet må du manuelt skru løs inntakslangen fra baksiden på vaskemaskinen/ tørketrommelen. Ved hjelp av en tang, trekk ut gitterfilteret fra ventilen på baksiden av vaskemaskinen/tørketrommelen og gjør det rent.

4. Sett gitterfilteret på plass igjen. Kople inntakslangen til vannkranen og vaskemaskinen/ tørketrommelen. Bruk ikke verktøy for å kople inntakslangen. Åpne vanntilførselen og kontroller for å forsikre deg om at alle kopleingene er riktig strammet til.

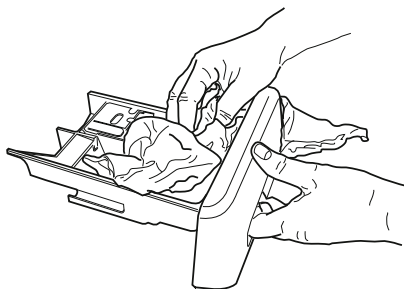


RENGJØRING AV VASKEMIDDELDISPENSEREN

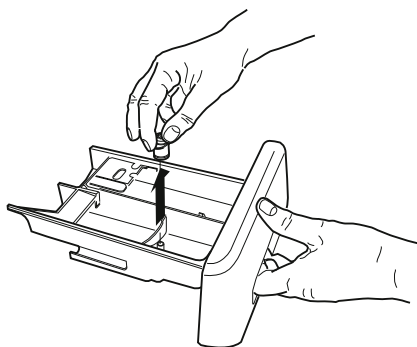
1. Fjern vaskemiddeldispenseren ved å trykk på knappen for frigjøring samtidig som du trekker ut vaskemiddeldispenseren.



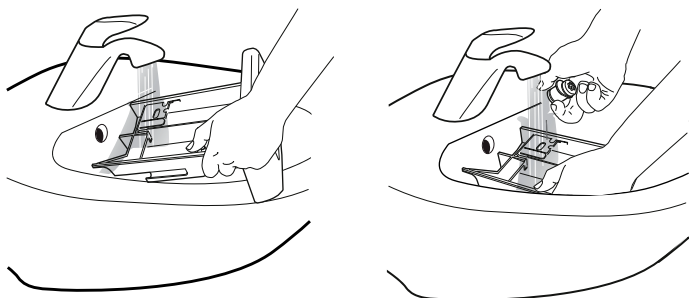
4. Tørk med en myk klut.



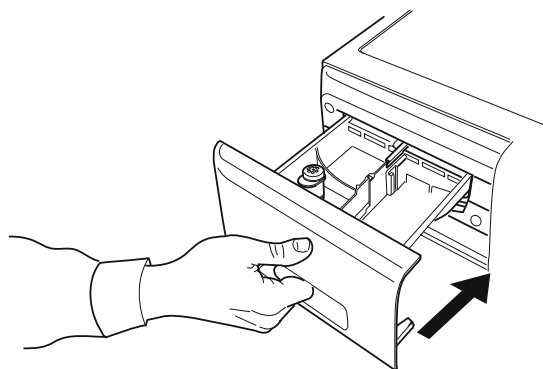
2. Fjern innlegget fra rommet med mykemiddel.



3. Vask komponentene under rennende vann, vær nøye med å fjerne alle rester etter vaskemiddel og mykemiddel.



5. Monter vaskemiddeldispenseren tilbake på plass og lukk den.



RENHOLD AV VANNFILTER / TØMMING AV GJENVÆRENDE VANN

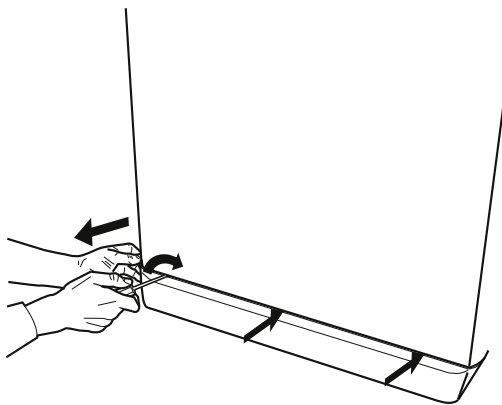
⚠ ADVARSEL

Påse at vaskemaskinen/tørketrommelen er slått av og koblet fra strømstrømforsyningen før du rengjør vannfilter eller drenerer vann som er til overs. Dersom vaskeprogram med høy temperatur

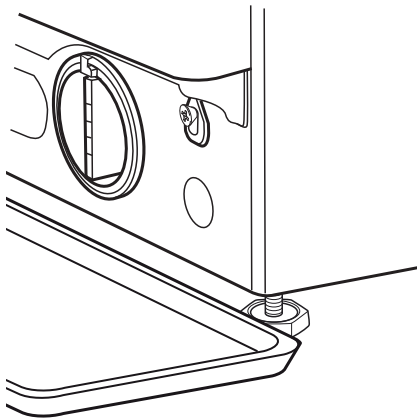
nylig er blitt brukt, vent til vannet har kjølt seg ned før du tømmer det.

Vannfilteret bør gjøres rent regelmessig for å hindre at vann blir liggende igjen inne i apparatet etter vaskesyklusen fordi filteret er tett.

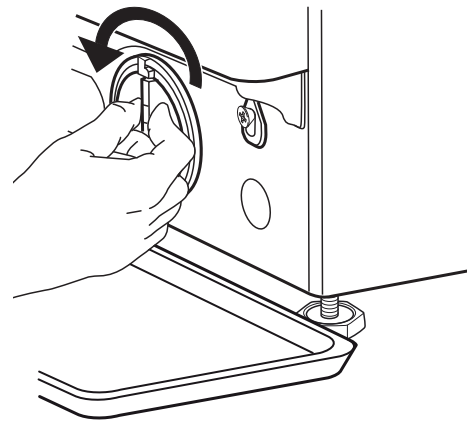
- 1.** Fjern sparkeplaten Bruk en skrutrekker og utfør operasjonene vist i figuren.



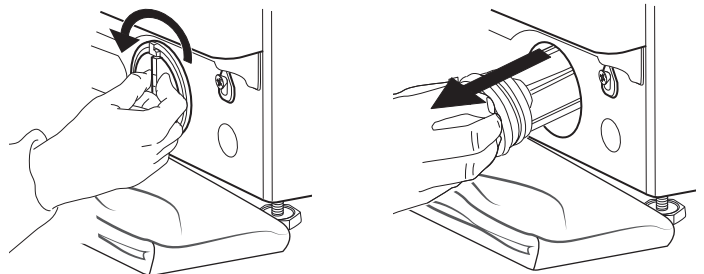
- 2.** Beholder for drenert vann: Plasser en lav og vid beholder under vannfilteret for å samle vann som er til overs.



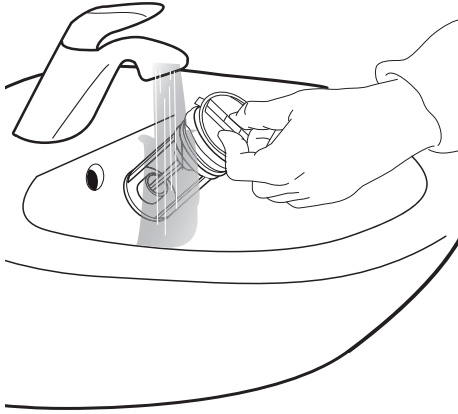
- 3.** Tøm ut vannet: Vri langsomt filteret mot urviseren helt til alt vannet har rent ut. La vannet renne ut uten at du fjerner filteret. Når beholderen er full, lukk vannfilteret ved å vri det med urviseren. Tøm beholderen. Gjenta prosedyren helt til alt vannet er tømt.



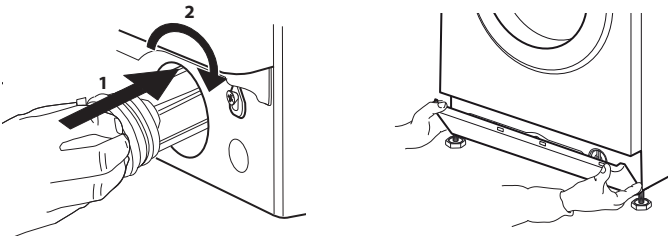
- 4.** Fjern filteret: Plasser en bomullsklut under vannfilteret for å samle opp små mengder vann som er igjen. Fjern deretter vannfilteret ved å vri det mot urviseren.



5. Gjør vannfilteret rent: fjern rester fra filteret og gjør det rent under rennende vann.



6. Sett vannfilteret tilbake på plass og monter sparkeplaten: Sett vannfilteret tilbake på plass ved å vri det med urviseren. Vri det så langt som mulig; filterets håndtak skal stå i vertikal posisjon. For å kontrollere at filteret er tett, hell omtrent 1 liter vann ned i vaskemiddeldispenseren. Monter sparkeplaten tilbake på plass.



TRANSPORT OG FLYTTING

ADVARSEL

Du må ikke løfte vaskemaskinen/tørketrommelen ved å holde fast i dens øvre flate.

- 1.** Kople fra det elektriske støpselet og steng vannkranen.
- 2.** Kontroller at døren og vaskemiddeldispenseren er godt lukket.
- 3.** Kople inntakslangen fra vannkranen, og kople deretter fra avløpslangen. Eliminer alt gjenværende vann fra slangene, og feste dem på en slik måte at de ikke vil bli skadet under transporten.
- 4.** Sett på plass transportboltene. Følg instruksene for fjerning av transportboltene slik det er beskrevet i installasjonsveiledningen, men i motsatt rekkefølge.
Viktig: du må aldri transportere vaskemaskinen/tørketrommelen uten at du på forhånd har montert transportboltene.

PROBLEMLØSNING

I noen tilfeller virker ikke vaskemaskinen/tørketrommelen som den skal av forskjellige årsaker. Før du ringer Kundeservicen, anbefaler vi at du kontrollerer om problemet lett kan la seg løse ved å benytte listen nedenfor.

Anomalier:

Det er umulig å slå på vaskemaskinen/tørketrommelen.

Vaskesyklusen starter ikke.

Vaskemaskinen/tørketrommelen tar ikke inn vann (meldingen "H2O" vises på display).

vaskemaskinen/tørketrommelen laster inn og drenerer vann kontinuerlig.

Vaskemaskinen/tørketrommelen drenerer ikke eller den sentrifugerer ikke.

Vaskemaskinen/tørketrommelen vibrerer for mye mens sentrifugeringen pågår.

Vaskemaskinen/tørketrommelen lekker vann.

Varsellampene for "Colours 15" opsjonen START/PAUSE knappen blinker raskt og display viser en feilkode (f.eks.: F-01, F-..).

Mulige årsaker/løsninger:

- Støpselet er ikke satt inn i den elektriske kontakten, eller ikke tilstrekkelig for å oppnå kontakt.
- Det har vært et strøbrudd.
- Døren er ikke fullstendig lukket.
- PÅ/AV knappen er ikke trykket inn.
- START/PAUSE knappen er ikke trykket inn.
- Vannkranen er ikke åpnet.
- En forsinket start er stilt inn.
- Slangen for vanninntak er ikke tilkoplek kranen.
- Slangen er bøyd.
- Vannkranen er ikke åpen.
- Vanntilførselen er brutt.
- Det er ikke tilstrekkelig trykk.
- START/PAUSE knappen er ikke trykket inn.
- Avløpsslangen er ikke montert ved 65 til 100 cm fra bakken.
- Enden på avløpsslangen er nedsenket i vann.
- Avløpet på veggen har ingen luftventilen.
- Hvis problemet vedvarer etter å ha utført disse kontrollene, lukk vannkranen, slå av vaskemaskinen/tørketrommelen, og ring Kundeservice-senteret. Dersom leiligheten befinner seg i en av de øverste etasjene i en bygning, kan det noen ganger oppstå en effekt fordi hevert-prinsippet ikke virker, dette fører til at vaskemaskinen/tørketrommelen tar inn og drenerer vann uavbrutt. Spesielle hevertventiler er tilgjengelig på markedet for å forebygge disse problemene.
- Programmet inkluderer ikke den drenerende funksjonen: ved noen program må den aktiveres manuelt.
- Avløpsslangen er bøyd.
- Avløpsslangen er tett.
- Ved installasjonen ble ikke trommelen skikkelig frigjort.
- Vaskemaskinen/tørketrommelen står ikke i vater.
- Vaskemaskinen/tørketrommelen er presset inn mellom møbler og veggen.
- Slangen for vanninntak er ikke skikkelig tilstrammet.
- Dispenseren for vaskemiddel er tett.
- Avløpsslangen er ikke riktig festet.
- Slå av maskinen, ta støpselet ut av kontakten, og vent omtrent 1 minutt før du slår den på igjen.
- Ta kontakt med Service-senteret dersom problemet vedvarer.

Det har dannet seg for mye skum.

- Vaskemiddelet er ikke kompatibelt med denne vaskemaskinen/tørketrommelen (ordene "for vaskemaskiner", " for håndvask og maskinvask", eller noe lignende må stå skrevet på pakken).
- Doseringen var overdreven.

**Vaskemaskinen/
tørketrommelen tørker ikke.**

- Støpselet er ikke riktig satt i veggkontakten.
- Det har vært et strømprudd.
- Døren er ikke fullstendig lukket
- En utsatt start er innstilt.
- TØRKE-funksjonen er stilt inn på posisjonen 0.

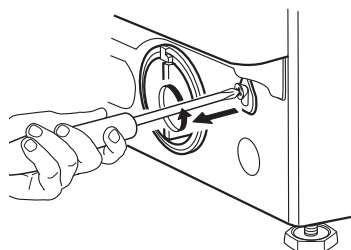
DØR – HVORDAN ÅPNE DEN FOR Å TA UT TØYET DERSOM APPARATET IKKE VIRKER SOM DET SKAL

Slå av vaskemaskinen/tørketrommelen og koble den fra strømmettet. Steng vannkranen.

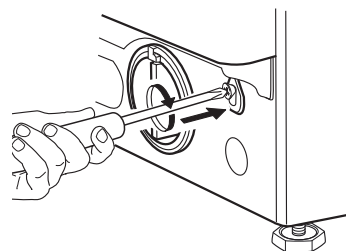
Vent til trommelen har stanset helt opp. Dersom et program med høy temperatur var valgt, vent til vannet og tøyet er nedkjølt.

1. Tøm det resterende vannet, slik det ble beskrevet i avsnittet "Tømming av gjenværende vann".

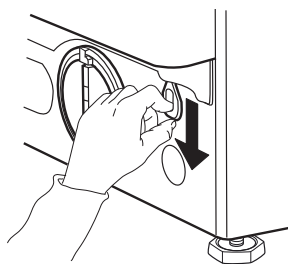
2. Fjern skruen ved hjelp av en skrutrekker.



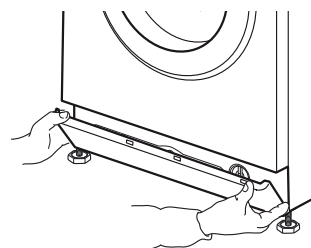
4. Deretter, fest ledningen ved å sette på plass skruen ved hjelp av en skrutrekker.



3. Dra ledningen nedover slik det indikeres i figuren nedenfor. På dette punktet, vil det være mulig å åpne døren og vasken kan tas ut.



5. Monter sparkeplaten tilbake på plass.



KUNDESERVICE

FØR DU KONTAKTER KUNDESERVICEN

1. Forsøke å løse eventuelle problemer som kan oppstå på egen hånd ved å konsultere det aktuelle avsnittet.

PROBLEMLØSNING

2. Slå av vaskemaskinen/tørketrommelen og slå den på igjen for å se om problemet vedvarer.

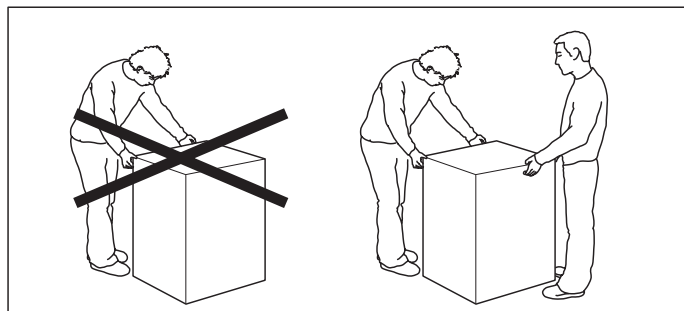
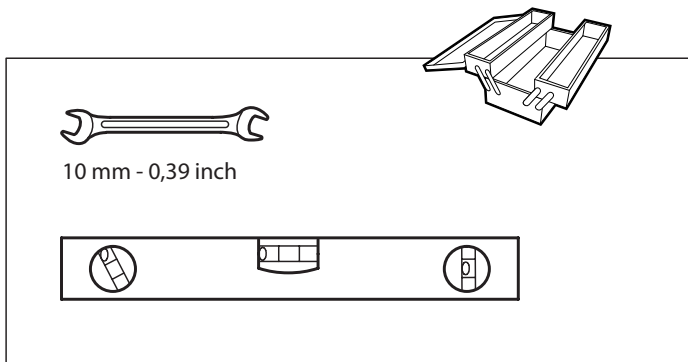
TA KONTAKT MED KUNDESERVICEN DERSOM PROBLEM VEDVARER

Ring telefonnummeret som er oppgitt i garantiheftet, eller følg instruksene som formidles på **nettstedet www.whirlpool.eu**

Legg alltid fram:
En kort beskrivelse av problemet.
Modell av vaskemaskin/tørketrommel (se dataskiltet på innsiden av døren).
Din fulle adresse og telefonnummer.

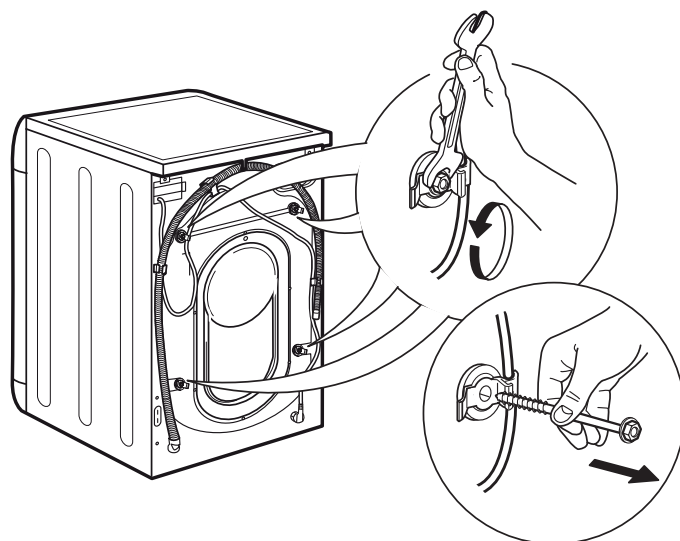
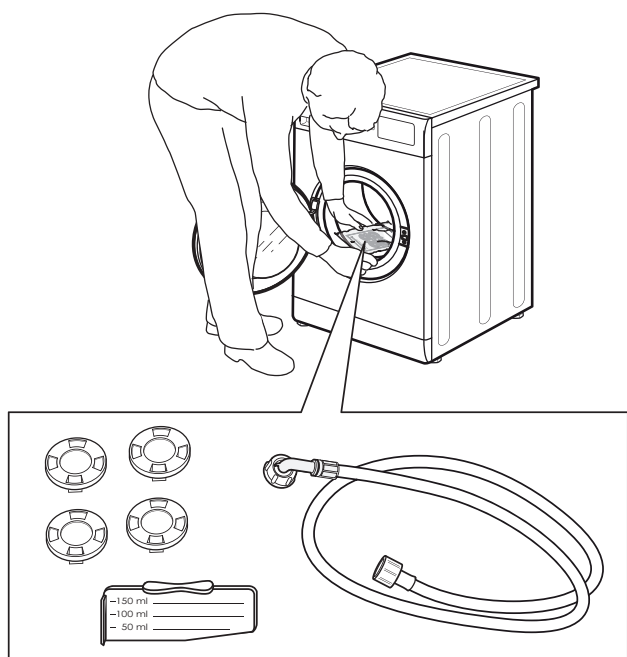
For eventuelle reparasjoner som kan være nødvendige, kan du kontakte et autorisert Kundesenter for å sikre at reparasjonene utføres korrekt og at originale reservedeler benyttes.

Produsent
Whirlpool Europe s.r.l. - Socio Unico
Viale Guido Borghi 27
21025 Comerio (VA)
Italia

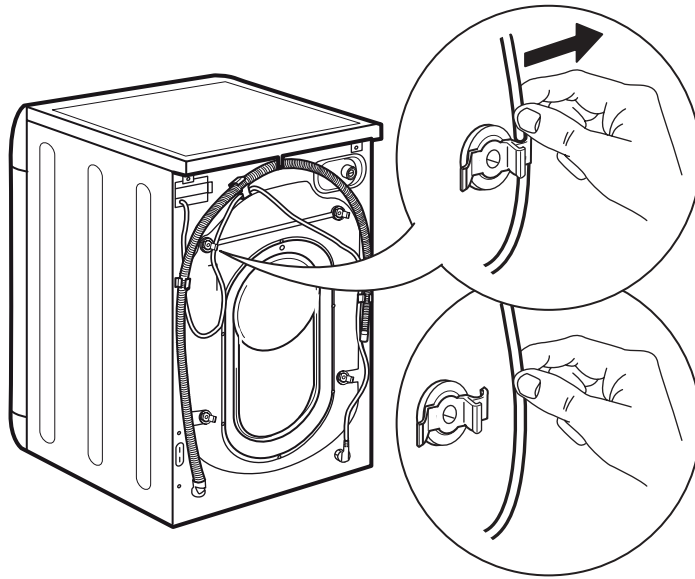


1.

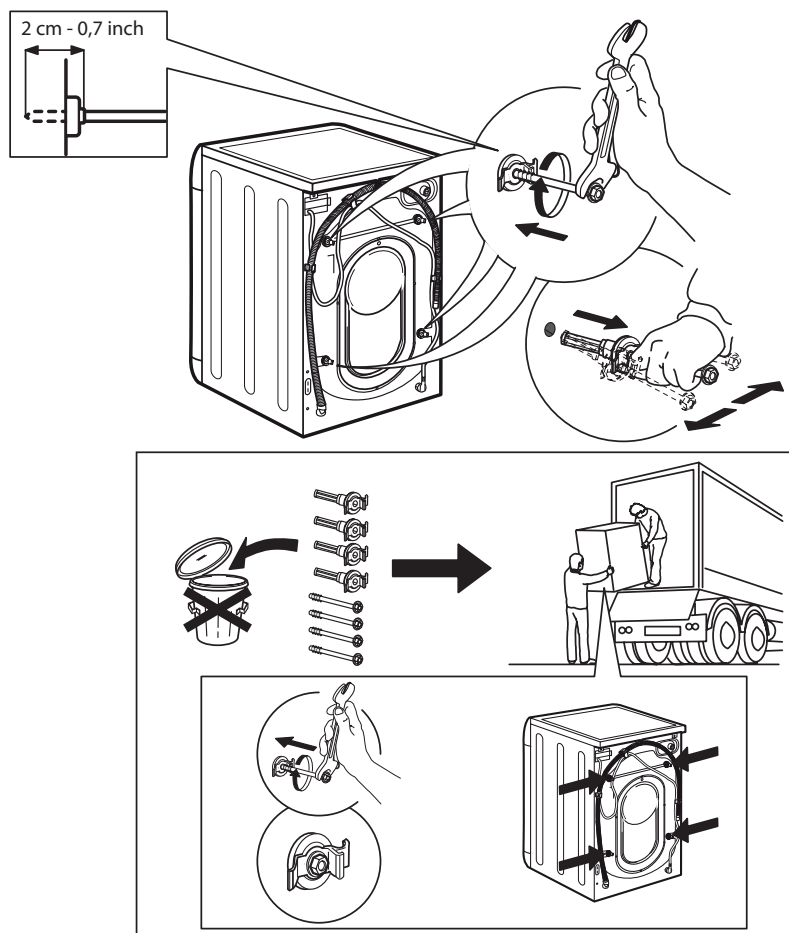
2.



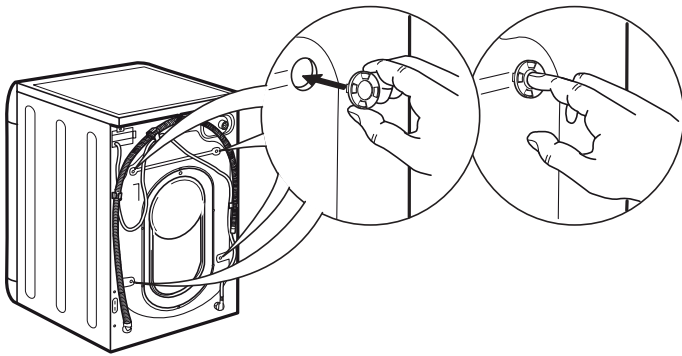
3.



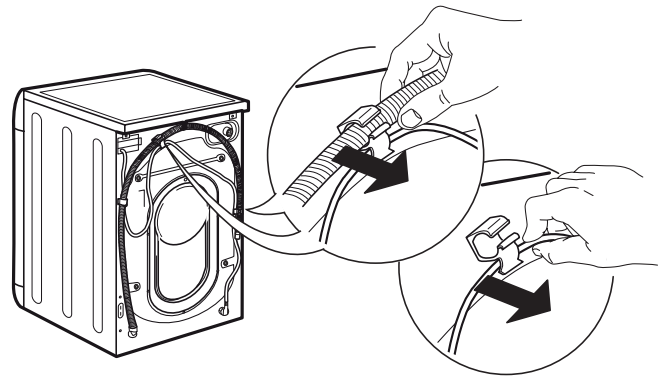
4.



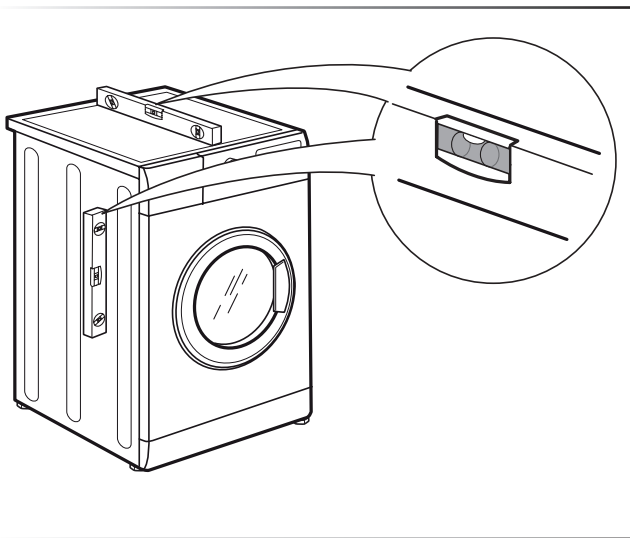
5.



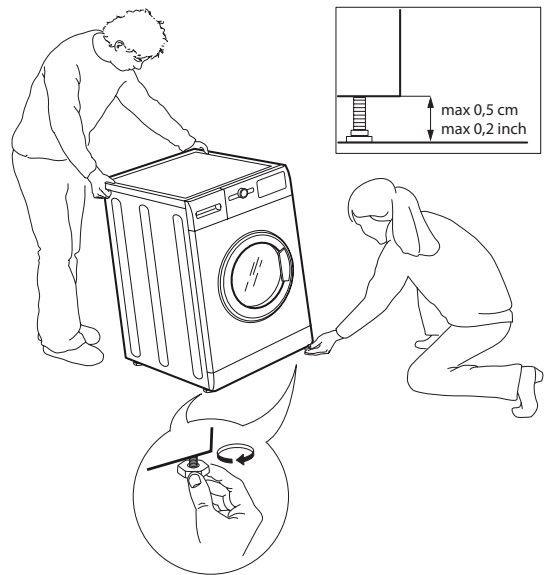
6.



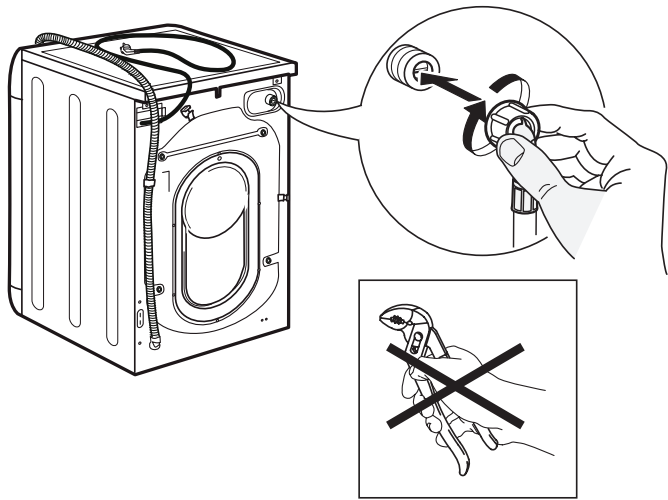
7.



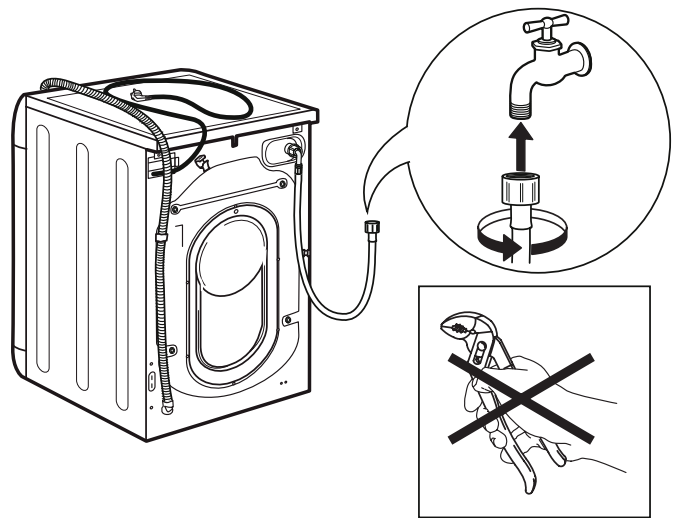
8.



9.



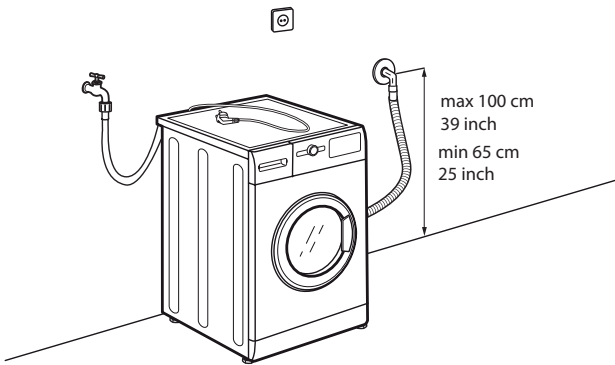
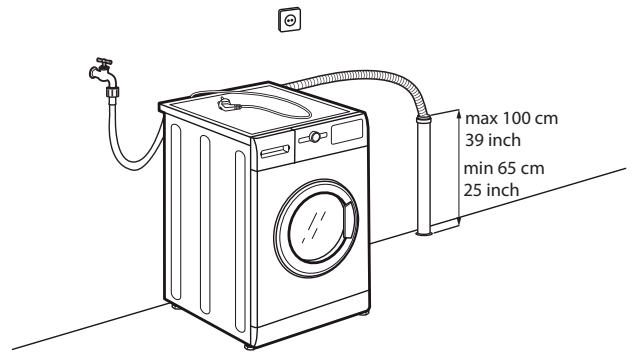
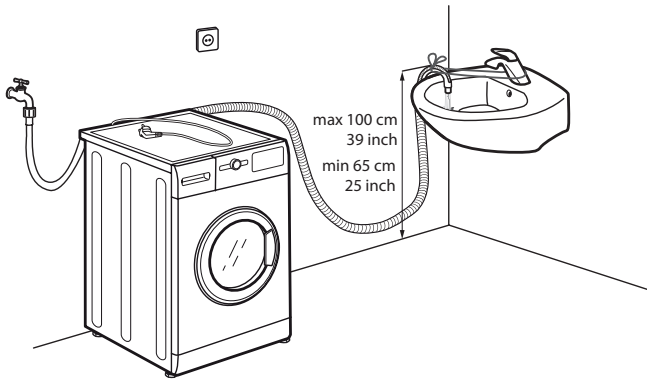
10.



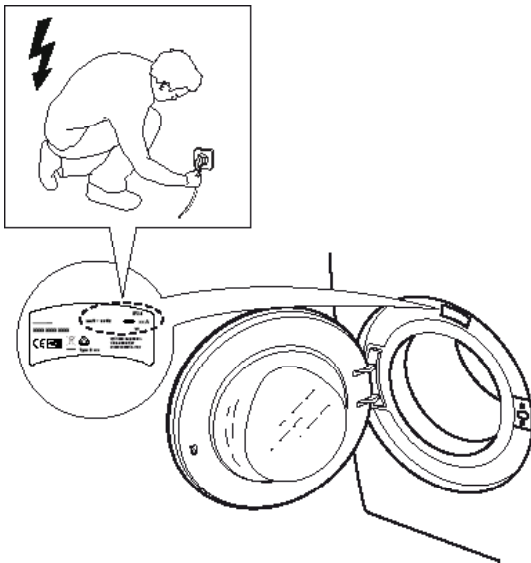
11.



12.



13.



14.

