

Інструкція з техніки безпеки та монтажу

UA УКРАЇНСЬКА

Інструкція з техніки безпеки 3

ВКАЗІВКИ З ТЕХНІКИ БЕЗПЕКИ 3

ЗАХИСТ ДОВКІЛЛЯ 6

ДЕКЛАРАЦІЯ ПРО ВІДПОВІДНІСТЬ 6

Монтажу 7

ВКАЗІВКИ З ТЕХНІКИ БЕЗПЕКИ

ВАЖЛИВІ ПРАВИЛА, ЯКІ ТРЕБА ПРОЧИТАТИ ТА ЯКИХ СЛІД ДОТРИМУВАТИСЯ

!  Така позначка нагадує Вам про обов'язок ознайомитися з керівництвом користувача.

До використання цього виробу уважно прочитайте посібники Безпека та здоров'я й Експлуатація та обслуговування. Збережіть ці вказівки, щоб звертатися з ними у майбутньому.

ВАША БЕЗПЕКА ТА БЕЗПЕКА ІНШИХ ЛЮДЕЙ — ПОНАД УСЕ.

У цій інструкції та на самому приладі містяться важливі попередження про небезпеку, які слід прочитати і завжди виконувати.



Це символ попередження про безпеку.

Цей символ повідомляє про потенційну небезпеку, внаслідок якої можливе травмування чи загибель вас або інших людей.

Усі повідомлення про безпеку наведено після символу повідомлення про безпеку або слів **НЕБЕЗПЕЧНО** чи **ПОПЕРЕДЖЕННЯ**. Ці слова мають таке значення:

ОБЕРЕЖНО

Указує на небезпечну ситуацію, яка призведе до серйозної травми, якщо не запобігти їй.

ПОПЕРЕДЖЕННЯ

Указує на небезпечну ситуацію, яка може призвести до серйозної травми, якщо не запобігти їй.

Усі попередження про небезпеку надають конкретні відомості про наявний потенційний ризик і вказують на те, як зменшити ризик травми, пошкодження майна й ураження електричним струмом у результаті неправильної експлуатації приладу. Ретельно дотримуйтеся наведених нижче інструкцій.

Недотримання цих інструкцій може призвести до небезпечної ситуації. Виробник не нестиме жодної відповідальності за травми людей або тварин чи пошкодження майна, спричинене недотриманням наведених вище порад і вказівок. Малолітніх (від 0 до 3 років) і малих дітей (від 3 до 8 років) не варто залишати біля приладу без нагляду.

До використання приладу допускаються діти віком від 8 років, особи з фізичними, сенсорними чи розумовими вадами, а також особи, які мають незначний досвід чи знання щодо використання цього приладу, за умови, що такі особи отримали інструкції щодо безпечного використання приладу, розуміють можливий ризик або використовують прилад під наглядом інших відповідальних осіб. Не дозволяйте дітям гратися з приладом. Не дозволяйте дітям проводити очищення або обслуговування приладу без нагляду дорослих. Видалення транспортних болтів Прилад обладнаний транспортними болтами, які запобігають можливому пошкодженню внутрішніх вузлів під час

транспортування. Перш ніж користуватися машиною, необхідно викрутити транспортні болти. Після зняття болтів закрийте отвори 4 пластмасовими заглушками (постачаються в комплекті). Забороняється примусово відчиняти заблоковані дверцята або використовувати їх як сходинку. Предмети, забруднені такими речовинами, як кулінарний жир, ацетон, спирт, бензин, гас, рідина для видалення плям, скипидар, віск та засоби для видалення воску, треба промити гарячою водою з великою кількістю очищувального засобу до того, як їх висушити у барабанній сушарці. Заборонено сушити у барабанній сушарці такі речі, як піногума (пінолатекс), капелюшки для душу, водостійкі тканини, матеріали та одяг, зміцнені гумою, а також подушки з гумовими прокладками. Видаліть із кишень усі такі речі, як запальнички та сірники. Не використовуйте сушарку, якщо для очищення використовувалися хімічні речовини. Промаслені предмети можуть спалахнути миттєво, особливо під впливом джерел тепла, якими обладнано барабанну сушарку. Предмети нагріваються, що призводить до окислення масла. Внаслідок окислення створюється тепло. Якщо тепло не відводиться, предмет може нагрітися до температури, за якої він загориться. Накопичення,

розташування у купах та зберігання промаслених предметів може запобігти відведенню тепла та призвести до пожежі.

⚠ ПОПЕРЕДЖЕННЯ

Забороняється зупиняти роботу приладу до завершення циклу висушування, якщо всі речі не було швидко вилучено та розгорнуто для відведення тепла. Остання фаза висушування виконується без тепла (фаза охолодження), щоб білизна мала таку температуру, за якої її пошкодження неможливе.

ПРИЗНАЧЕННЯ ВИРОБУ

Цей прилад призначено виключно для побутового використання. Заборонено використовувати цей прилад як професійне обладнання. Виробник не несе жодної відповідальності за неналежне користування або неправильне налаштування елементів керування.

ОБЕРЕЖНО! Цей прилад не призначений для експлуатації із зовнішнім таймером або окремою системою дистанційного керування. Не користуйтеся приладом на вулиці. Не зберігайте вибухонебезпечні або легкозаймисті речі, наприклад контейнери з аерозолями, та не розташовуйте і не використовуйте бензин чи займисті речовини всередині приладу або поблизу нього: якщо через неухважність прилад буде ввімкнено, може виникнути пожежа. Цей прилад призначено виключно для прання білизни, яку дозволяється прати в машині, в об'ємі, що є звичайним для приватного домогосподарства.

УСТАНОВЛЕННЯ

Установлення та ремонт

повинен виконувати кваліфікований спеціаліст відповідно до інструкцій виробника та чинних правил техніки безпеки. Не ремонтуйте та не замінюйте жодну частину приладу, якщо в інструкції з експлуатації прямо не вказано, що це необхідно зробити. Роботи з установлення не повинні виконувати діти. Під час установлення діти мають бути на безпечній відстані від приладу. Під час установлення приладу та після нього тримайте пакувальні матеріали (пластикові мішки, полістиролові деталі тощо) у місцях, недоступних для дітей. Розпаковувати та встановлювати прилад потрібно в захисних рукавицях. Розпакувавши прилад, перевірте, чи на ньому немає пошкоджень після транспортування. У випадку виникнення проблем зверніться до продавця або найближчого Центру післяпродажного обслуговування. Установлення приладу мають здійснювати принаймні дві особи. Під час установлення діти мають бути на безпечній відстані від приладу. Прилад слід відключити від електромережі перед проведенням будь-яких монтажних робіт. Під час установлення приладу переконайтеся, що він не перетискає та не пошкоджує кабелів живлення. Увімкніть прилад лише після завершення процедури його встановлення. Після встановлення приладу зачекайте декілька годин, щоб він зміг акліматизуватися до умов у приміщенні. Забороняється встановлювати прилад у місцях із екстремальними умовами, наприклад: недостатня вентиляція, висока температура чи температура нижче 5 °C або вище 35 °C. Під час встановлення приладу переконайтеся, що всі чотири ніжки міцно

стоять на підлозі, за потреби відрегулюйте їх, а потім за допомогою спиртового рівня перевірте, чи прилад ідеально вирівняний по горизонталі. У випадку дерев'яної або знімної підлоги (наприклад, певні види паркету або ламінату) ставте прилад на лист фанери розміром 60 x 60 см і товщиною не менше 3 см, надійно прикріплений до підлоги.

Для підключення приладу до водопроводу використовуйте лише нові шланги. Забороняється використовувати для цього шланги, які вже експлуатувалися. Пересувайте прилад, не піднімаючи його за робочу поверхню. Підключіть шланг (або шланги) подачі води до водопроводу відповідно до вимог місцевої водопровідної компанії. Для моделей, що використовують лише холодну воду: не підключайте машину до водопроводу гарячої води. Для моделей, що підтримують роботу з гарячою водою: температура гарячої води не повинна перевищувати 60 °C. Переконайтеся, що вентиляційні отвори в опорній частині приладу (якщо передбачені для вашої моделі) не закриті килимом або іншим матеріалом. Тиск води, що подається, має становити 0,1–1 МПа. Забороняється встановлювати прилад за дверима з замком, розсувними дверима або дверима, навів яких розташовано на протилежному боці від дверцят приладу, що може обмежити повне відкривання дверцят приладу.

ПОПЕРЕДЖЕННЯ ЩОДО ЕЛЕКТРОТЕХНІЧНИХ РОБІТ

Переконайтеся, що величина напруги, яка вказана на таблиці з паспортними даними, відповідає тій, що у вас удома. Установлення

сушарки має відповідати поточним правилам техніки безпеки. Для дотримання цих правил використовуйте омніполярний вимикач, який би забезпечував розрив контактів між усіма полюсами не менше 3 мм.

Відповідно до нормативних вимог цей прилад треба заземлити.

Якщо прилад обладнано штепсельною вилкою, що не підходить до розетки, зверніться до кваліфікованого електрика.

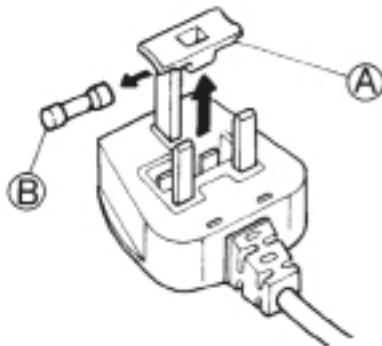
Не використовуйте подовжувачів або розгалужувачів чи перехідників. Не підключайте прилад до розетки, керування якою може виконуватися дистанційно.

Довжина кабелю живлення має бути достатньою для підключення приладу до електромережі після його встановлення в меблевий корпус. Не тягніть за шнур живлення приладу. У разі пошкодження силового кабелю замініть його ідентичним. Заміну кабелю живлення повинен виконувати кваліфікований технік відповідно до вказівок виробника та чинних правил техніки безпеки. Звертайтеся в авторизований сервісний центр. Забороняється користуватися цим приладом у разі пошкодження шнура живлення або штепселя, неналежної роботи або пошкодження чи падіння. Забороняється занурювати шнур живлення або штепсель у воду. Тримайте шнур подалі від гарячих поверхонь. Після підключення електричні компоненти не мають бути досяжні користувачеві. Не торкайтеся приладу мокрими частинами тіла й не користуйтеся ним, перебуваючи босоніж на підлозі.

ЕЛЕКТРИЧНІ РОЗ'ЄМИ ТІЛЬКИ ДЛЯ ВЕЛИКОБРИТАНІЇ ТА ІРЛАНДІЇ

Заміна запобіжника

Якщо силовий кабель приладу оснащено вилкою з запобіжником типу BS 1363A на 13 ампер, щоб замінити запобіжник у вилці такого типу, використовуйте запобіжник із маркуванням ASTA, схвалений для використання із запобіжниками типу BS 1362. Виконайте наведені нижче дії:



1. Зніміть кришку запобіжника (A) та витягніть запобіжник (B).
2. Вставте новий запобіжник на 13 ампер у кришку запобіжника.
3. Вставте обидві деталі у вилку.

Важливо!

Після заміни запобіжника кришку запобіжника слід поставити на місце. Якщо кришка запобіжника загубилася, забороняється користуватися штепсельною вилкою, доки не буде здійснено правильну заміну. Правильну заміну можна визначити за кольоровою вставкою або кольоровим тисненням на словах в основі штепсельної вилки. Запасні кришки для запобіжників можна придбати в місцевому магазині електротоварів.

Тільки для Республіки Ірландія

Інформація, надана для користувачів у Великобританії, найчастіше буде актуальною. Однак також може використовуватися третій тип штепсельної вилки та розетки: 2-контактна з боковим заземлювальним контактом.

Розетка / штепсельна вилка (інформація дійсна для обох країн)

Якщо штепсельна вилка пральної машини не відповідає типу розетки, зверніться в центр післяпродажного обслуговування, щоб отримати подальші інструкції. Не намагайтеся самостійно замінити штепсельну вилку. Цю операцію має виконувати кваліфікований фахівець, дотримуючись при цьому інструкцій виробника та чинних стандартів техніки безпеки.

НАЛЕЖНЕ ВИКОРИСТАННЯ

Не перевантажуйте прилад. Максимальне значення навантаження приладу див. у схемі програм. Закрийте водопровідний кран машини, якщо вона не використовується. Забороняється використовувати розчинники (наприклад, скипидар, бензол тощо), мийні засоби, що містять розчинники, порошки для чищення, мийні засоби для скла або загального призначення та легкозаймисті речовини; не періть у машині тканини, що були оброблені розчинниками або легкозаймистими рідинами. Не пересушуйте білизну. Пом'якшувачі тканин та аналогічні засоби використовуйте, дотримуючись вказівок їх виробників. Не висушуйте речі, якщо вони не були випрані.

ОЧИЩЕННЯ ТА ОБСЛУГОВУВАННЯ

Прилад слід відключити від електромережі перед проведенням будь-яких робіт із чищення чи обслуговування. Ніколи не застосовуйте пристрої для очищення паром.

ЗАХИСТ ДОВКІЛЛЯ

УТИЛІЗАЦІЯ ПАКУВАЛЬНИХ МАТЕРІАЛІВ

Пакувальний матеріал на 100% піддається вторинній переробці та позначений відповідним символом (*). Тому різні частини упаковки слід утилізувати відповідально та згідно з місцевими правилами щодо утилізації відходів.



УТИЛІЗАЦІЯ ПОБУТОВИХ ПРИЛАДІВ

Перш ніж здавати прилад на утилізацію, зробіть його непридатним до використання, відрізвавши кабель живлення та знявши дверцята й полиці (за наявності), щоб діти не змогли залізти всередину та застрягти там.

Прилад виготовлено з матеріалів, які піддаються вторинній переробці (*) та повторному використанню. Утилізуйте її відповідно до місцевих правил утилізації відходів.



Для отримання додаткової інформації про поводження з побутовими електричними приладами їх утилізацію та вторинну переробку зверніться до компетентних місцевих органів, служби утилізації побутових відходів або в магазин, де ви придбали прилад.

Цей прилад марковано відповідно до Європейської директиви 2012/19/ЄС про відходи електричного та електронного обладнання (WEEE).

Забезпечивши належну утилізацію виробу, ви допоможете уникнути можливих негативних наслідків для довкілля та здоров'я людей, до яких може призвести неналежне обслуговування цього приладу під час утилізації.



Символ (*) на продукті або в супровідній документації вказує на те, що прилад не можна утилізувати як побутові відходи, і що його потрібно здати на утилізацію у відповідні центри збору відходів для вторинної переробки електричного й електронного обладнання.

ПОРАДИ ЩОДО ЕНЕРГОЗБЕРЕЖЕННЯ

Для висушування повністю завантажуйте сушарку відповідно до програми/часу висушування. Більш докладну інформацію див. у схемі програм.

За можливості використовуйте максимальну швидкість віджиму, яку підтримує пральна машина, оскільки для механічного зливання води потрібно менше енергії. Таким чином під час циклу висушування можна заощадити час та зберегти енергію.

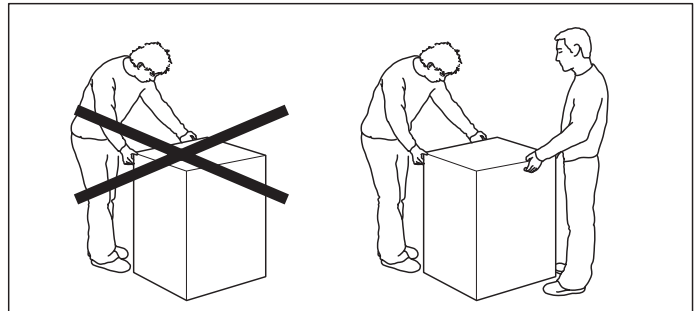
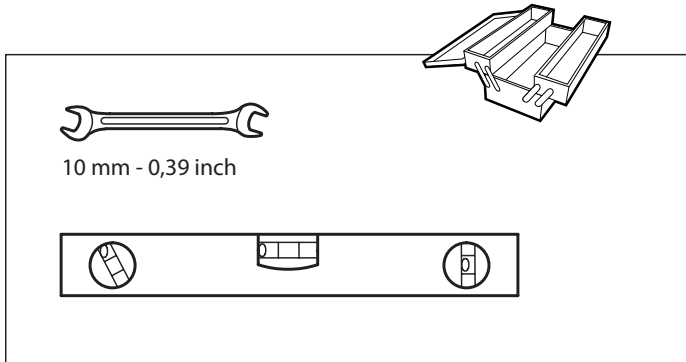
Для отримання добрих результатів висушування неодмінно вибирайте правильну програму/ час висушування.

Для висушування невеликої кількості завантажених речей вибирайте програму делікатного сушіння.

Під час сушіння речей з бавовни, наприклад, одночасно сушіть речі, які треба висушити для праски та для шафи. Спочатку виберіть програму/час висушування «Сушіння для праски», після цього видаліть білизну, яку треба прасувати, та висушіть залишок білизни, вибравши налаштування «Сушіння для шафи».

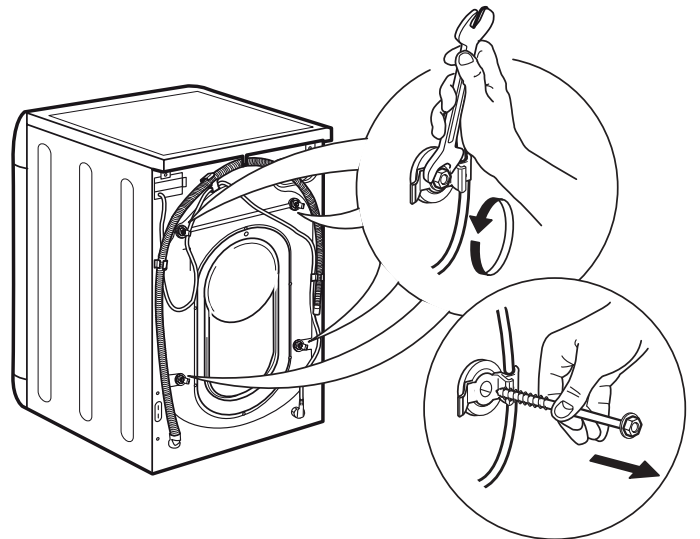
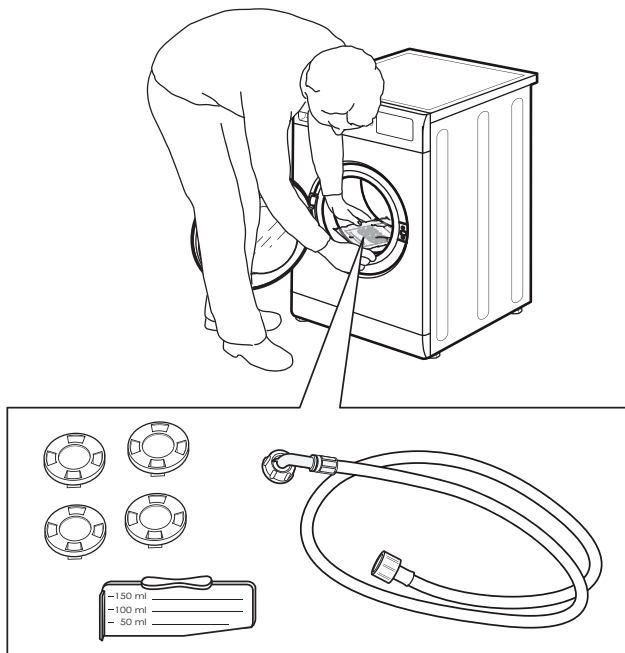
ДЕКЛАРАЦІЯ ПРО ВІДПОВІДНІСТЬ

Цей прилад сконструйовано, виготовлено та продано відповідно до вимог техніки безпеки Директив ЄС: LVD 2014/35/EU, EMC 2014/30/EU, RoHS 2011/65/EU.

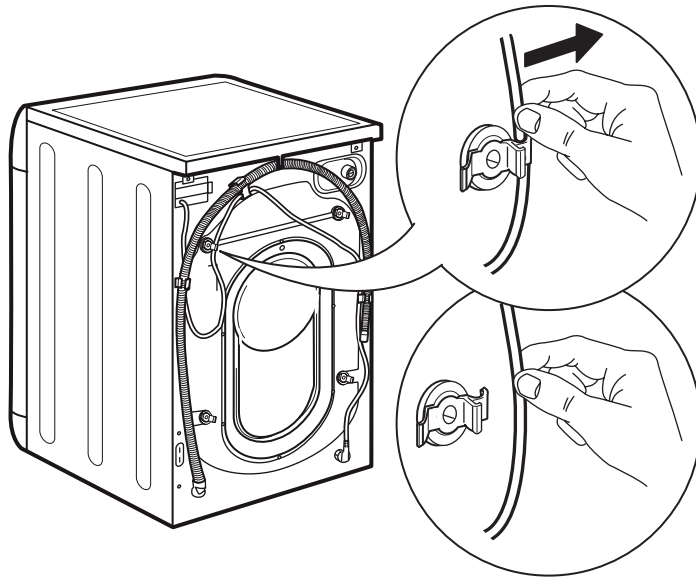


1.

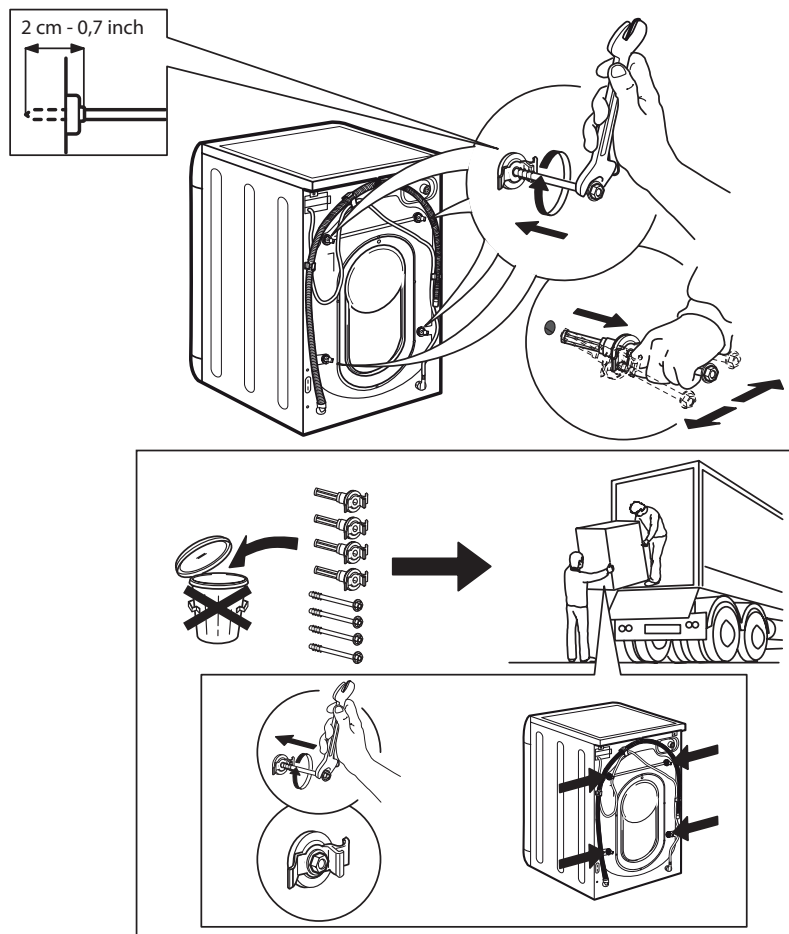
2.



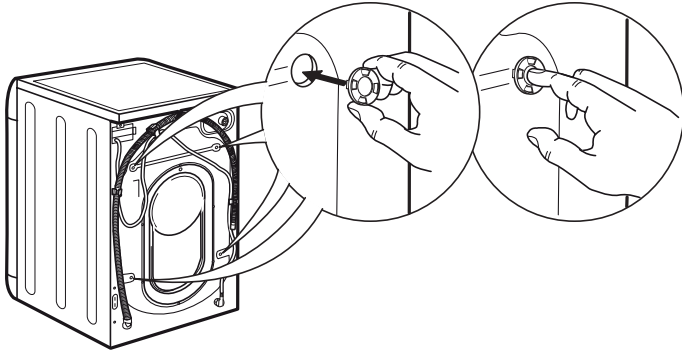
3.



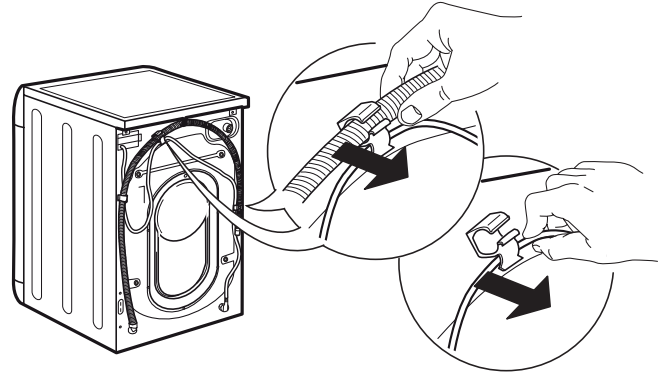
4.



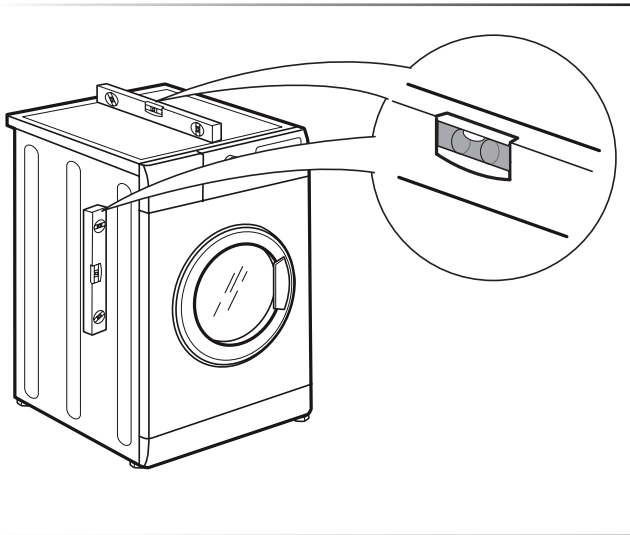
5.



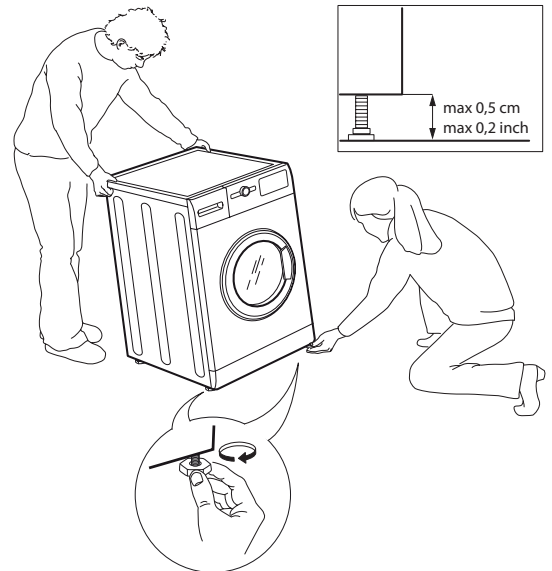
6.



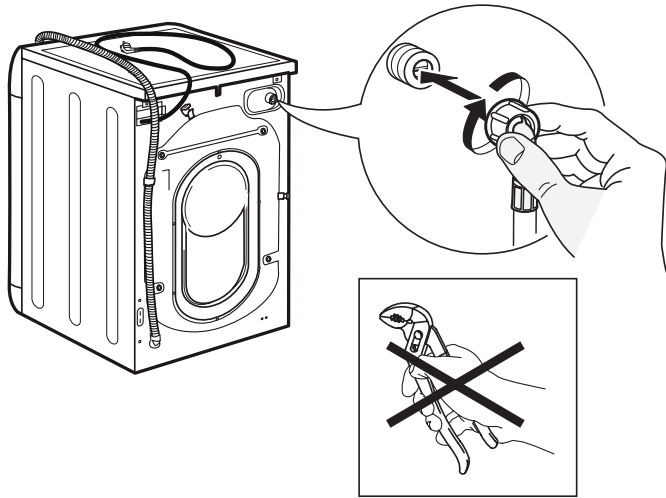
7.



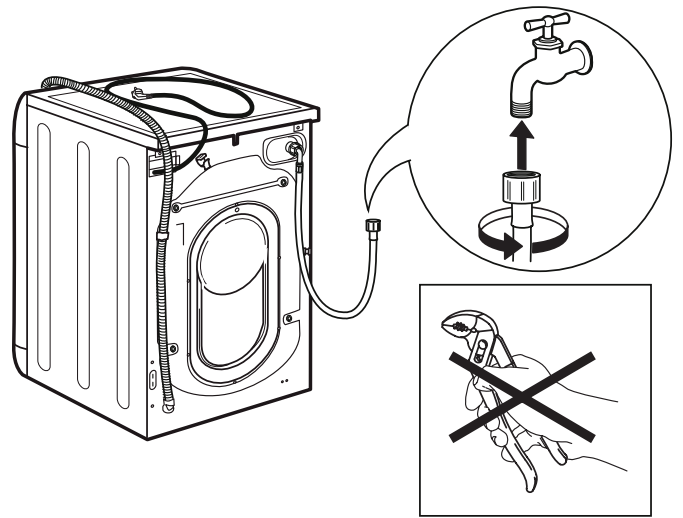
8.



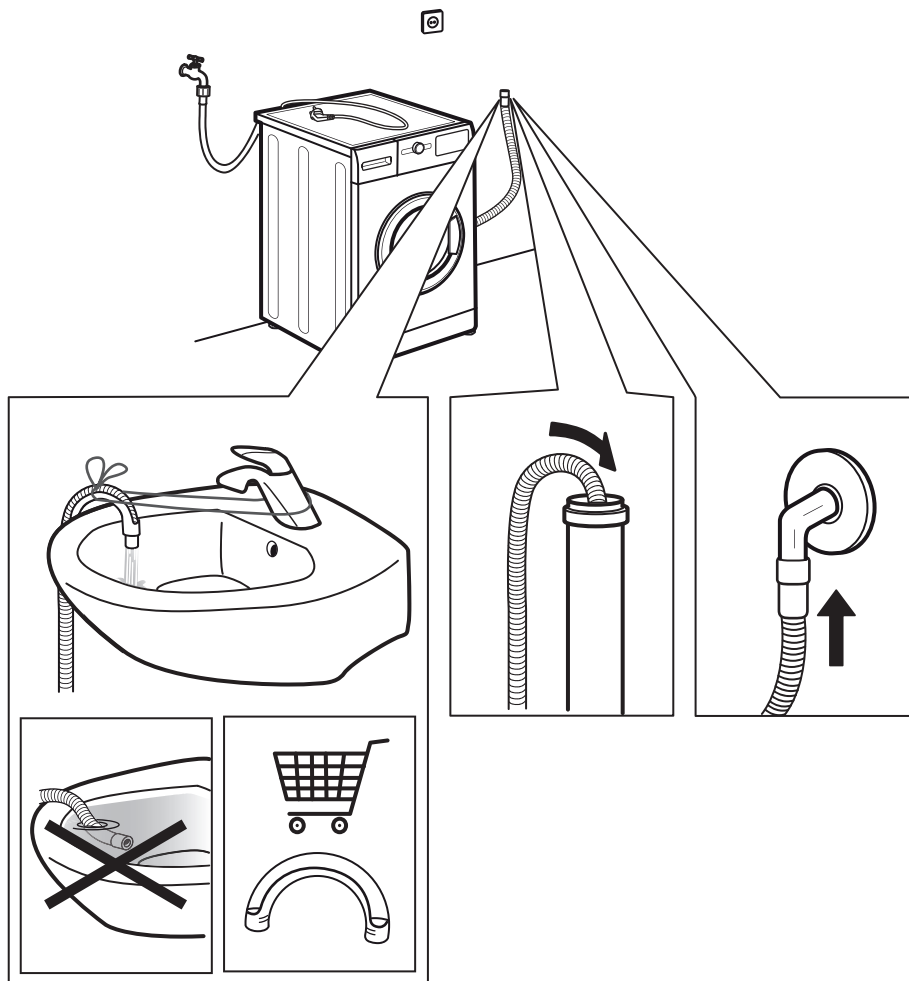
9.



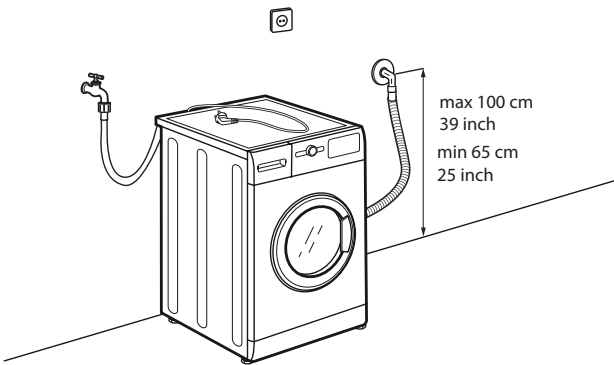
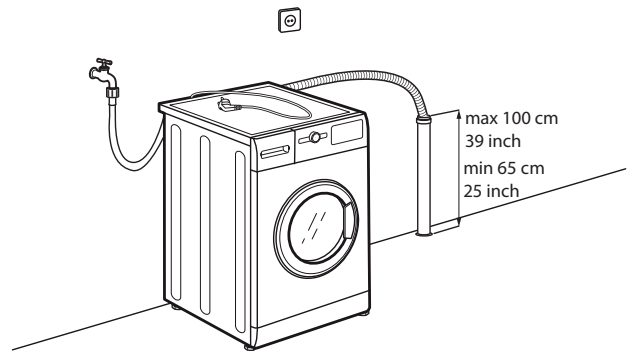
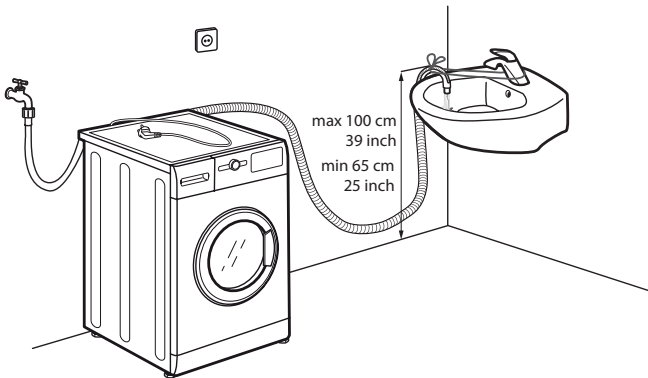
10.



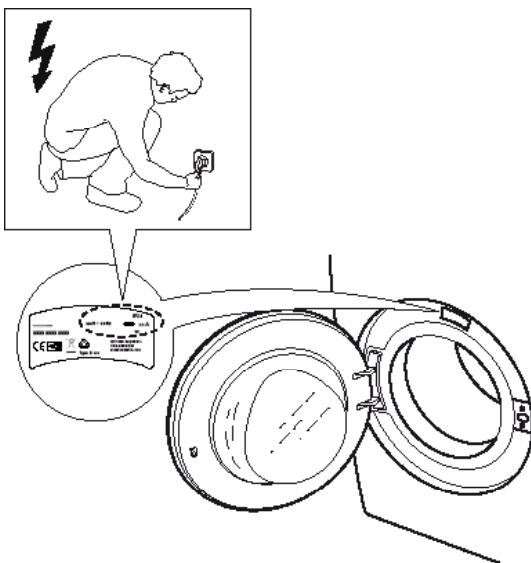
11.



12.



13.



14.

