

# MINDENNAPI HASZNÁLATI ÚTMUTATÓ



## KÖSZÖNJÜK, HOGY A WHIRLPOOL TERMÉKÉT VÁLASZTotta!

A teljes körű támogatás és szolgáltatás érdekében regisztrálja készülékét a [www.whirlpool.eu/register](http://www.whirlpool.eu/register) oldalon!



A Biztonsági útmutató, valamint a Használati és kezelési útmutató a [docs.whirlpool.eu](http://docs.whirlpool.eu) honlapról tölthető le. Kövesse a füzet hátulján található információkat.

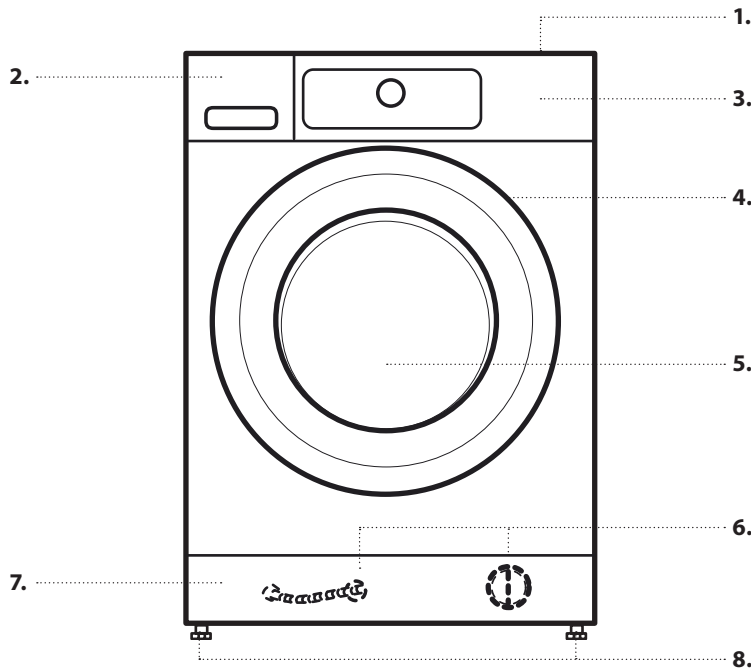
**A készülék használata előtt gondosan olvassa el az Egészségvédelmi és biztonsági útmutatót.**



A gép használata előtt mindenképpen el kell távolítani a szállításhoz használt csavarokat. Eltávolításukkal kapcsolatban a részletes tudnivalókat az Üzembe helyezési útmutató tartalmazza.

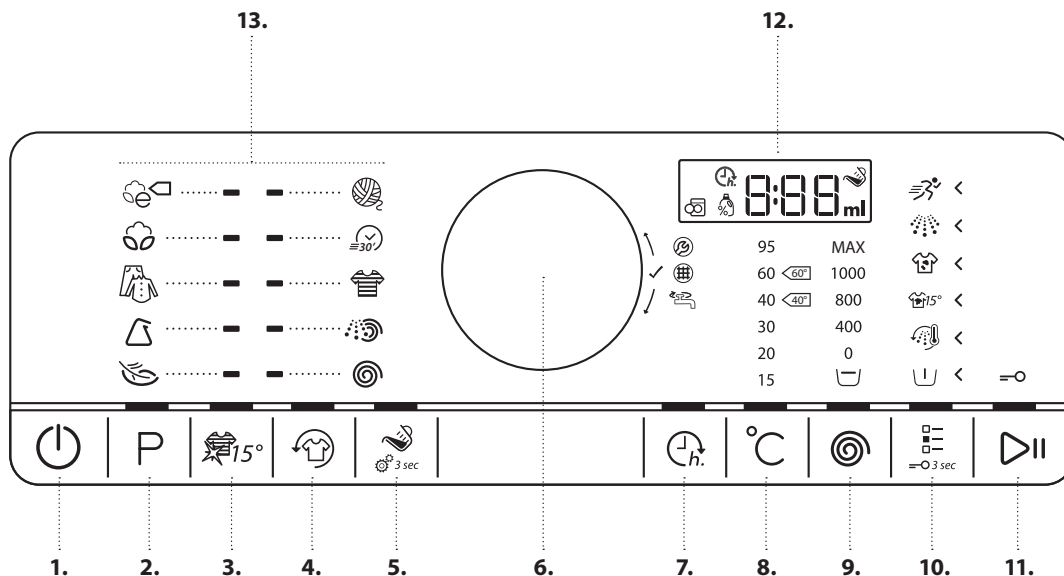
## A TERMÉK BEMUTATÁSA

### KÉSZÜLÉK



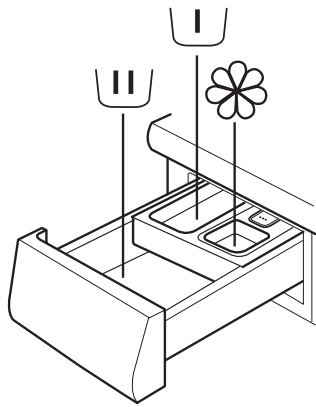
1. Fedlap
2. Mosószer-adagoló
3. Kezelőpanel
4. Ajtófogantyú
5. Ajtó
6. Vízsűrítő/vészhelyzeti leeresztő tömlő (ha van) – a lábazati lemez mögött –
7. Lábazati lemez (levehető)
8. Állítható lábak (4)

### KEZELŐPANEL



1. Be/Ki gomb (Megnyomásával és nyomva tartásával alaphelyzetbe állítás/leeresztés)
2. Program gomb
3. Színes 15° gomb
4. Ruhafriessítés gomb
5. Adagolási javaslat gomb
6. Kapcsoló (forgassa el a kiválasztáshoz/nyomja meg a jóváhagyáshoz)
7. Késleltetett indítás gomb
8. Hőmérséklet gomb
9. Centrifuga-fordulatszám gomb
10. Opciók gomb (ha lenyomva tartja: gombok lezárása)
11. Start/Szünet gomb
12. Kijelző
13. Programok terület

## MOSÓSZER-ADAGOLÓ



### 1. Főmosás rekesze

- Mosószer a főmosáshoz
- Folteltávolító
- Vízlágyító



### 2. Előmosás rekesze

- Mosószer az előmosáshoz.



### 3. Öblítőszer rekesze

- Textilöblítő
- Folyékony keményítő

**Kizárólag a „max” jelölésig töltsön öblítőt vagy keményítőoldatot.**



### 4. Kioldógomb

(Nyomja meg, ha szeretné kivenni a mosószer-adagolót tisztítás céljából.)



### Különböző típusú ruhaneműkhöz ajánlott mosószerek

Fehér, strapabíró ruhanemű	(hideg–95 °C)	Nagy teljesítményű mosószerek
Fehér, kényes ruhanemű	(hideg–40 °C)	Fehéritőt és/vagy optikai fehéritőt tartalmazó, kímélő mosószerek
Világos/pasztell színek	(hideg–60 °C)	Fehéritőt és/vagy optikai fehéritőt tartalmazó mosószerek
Intenzív színek	(hideg–60 °C)	Fehéritő/optikai fehéritő nélküli, színes ruhákhoz használható mosószerek
Fekete/sötét színek	(hideg–60 °C)	Speciális mosószerek fekete/sötét ruhaneműkhöz

## AZ ELSŐ HASZNÁLAT

A programok kiválasztásával és indításával kapcsolatos információkat lásd a MINDENNAPI HASZNÁLAT című szakaszban.

### ELSŐ BEKAPCSOLÁS

A mosógép a csatlakoztatás után automatikusan bekapcsol.

A gyártási eljárás maradványainak eltávolításához:

- Válassza a „Pamut” programot 95 °C-os hőmérsékleten.

- Töltsön be kis mennyiségű nagy teljesítményű mosószert (a mosószer gyártója által az enyhén szennyezett ruhaneműkhöz ajánlott mennyiség legfeljebb 1/3-át) a mosószer-adagoló főmosás rekeszébe.



- Indítsa el a programot **ruhanemű nélkül**.

# MINDENNAPI HASZNÁLAT

A funkciókkal kapcsolatos további részleteket lásd a Használati és kezelési útmutatóban / a Használati és kezelési útmutató beszerzésével kapcsolatos információkat lásd az utolsó oldalon

## 1. A RUHANEMŰ BETÖLTÉSE

- Készítse elő a ruhaneműket a **TANÁCSOK ÉS TIPPEK** szakasz ajánlásainak megfelelően. Győződjön meg arról, hogy a zsebek üresek, a kapcsok zárva vannak, a szalagok össze vannak kötve.



- Nyissa ki az ajtót, és tegye be a ruhaneműt. Tartsa be a külön programtáblázatban található maximális terhelési előírást.

## 2. CSUKJA BE AZ AJTÓT

- Ügyeljen arra, hogy a ruhanemű ne akadjon be az ajtó üvege és a gumitömítés közé.



- Az ajtó becsukásakor kattánás hallatszik.

## 3. NYISSA KI A VÍZCSAPOT



## 4. KAPCSOLJA BE A MOSÓGÉPET

- Tartsa nyomva a *Be/Ki* gombot, amíg világítani nem kezd a programnak megfelelő lámpa. A vezérlőpanelen animáció látható, a készülék hangjelzést ad ki. A mosógép ekkor már üzemkész.

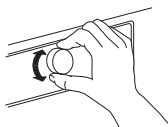


## 5. A KÍVÁNT PROGRAM BEÁLLÍTÁSA

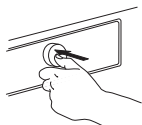
**IRÁNYÍTOTT MÓD** – a gomb lámpája végigvezeti a program beállításának lépésein a következő sorrendben: A program/hőmérséklet/centrifuga-fordulatszám/opciók kiválasztása. Amint jóváhagyta a kiválasztást a kapcsolóval, a gomb lámpája tovább ugrik a következő lépésre.

### • Program kiválasztása:

Győződjön meg arról, hogy a program gomb világít.



Válassza ki a kívánt programot a kapcsoló elforgatásával. A kiválasztott program melletti kijelző világít.



Hagyja jóvá a kívánt programot a kapcsoló megnyomásával.

### • Ha szükséges, módosítsa a hőmérsékletet

Ha módosítani kívánja a kijelzőn jelzett hőmérsékletet, győződjön meg arról, hogy a Hőmérséklet gomb világít.

Forgassa el a kapcsolót a kívánt hőmérséklet kiválasztásához, majd hagyja jóvá a kapcsoló megnyomásával.

### • Ha szükséges, módosítsa a centrifuga fordulatszámát



Ha módosítani kívánja a kijelzőn jelzett centrifuga-fordulatszámot, győződjön meg arról, hogy a Centrifuga gomb világít.

Forgassa el a kapcsolót a kívánt centrifuga-fordulatszám kiválasztásához vagy az öblítés leállításához, majd hagyja jóvá a kapcsoló megnyomásával.

A további információkat lásd az OPCÍÓK, FUNKCIÓK ÉS KIJELZŐK című részben.

### • Ha szükséges, válassza ki az opciókat

Ha további opciókat kíván kiválasztani, győződjön meg arról, hogy az Opciók gomb világít. A programhoz kiválasztható opciókat a világító nyilak jelzik.

Válassza ki a kívánt opciókat a kapcsoló elforgatásával. A kiválasztott opció szimbóluma villogni fog. A jóváhagyáshoz nyomja meg a kapcsolót.

Egyes opciók/funkciók közvetlenül a gomb megnyomásával választhatók ki:



A további információkat lásd az OPCÍÓK, FUNKCIÓK ÉS KIJELZŐK című részben.

## EGYEDI MÓD

A mosógép bekapcsolása után nem kötelező az IRÁNYÍTOTT MÓDOT követnie.

Önön múlik, hogy milyen sorrendben kívánja beállítani a programot.

Beállítás megadásához először nyomja meg a megfelelő gombot, majd forgassa el a kapcsolót a kiválasztáshoz, és végül nyomja meg a kapcsolót a jóváhagyáshoz.

A hőmérséklet-tartomány, a centrifuga-fordulatszám és az opciók a kiválasztott programtól függenek. Ezért javasolt, hogy először a programot válassza ki.

## 6. MOSÓSZER ADAGOLÁSA

- Ha **nem** használja az Adagolási javaslat funkciót, akkor húzza ki a mosószer-adagolót, és töltsse be a mosószer (és az adalékokat/öblítőt); tartsa be a mosószer csomagolásán található adagolási ajánlásokat. Ha az ELŐMOSÁS vagy KÉSLELTETETT INDÍTÁS opciót választotta, tartsa be az OPCÍÓK, FUNKCIÓK ÉS KIJELZŐK részben található ajánlásokat. Ezután gondosan csukja be a mosószer-adagolót.



- Ha használja az **Adagolási javaslat funkciót, később töltsön be mosószer**, a program elindítása után. A további információkat lásd az OPCÍÓK, FUNKCIÓK ÉS KIJELZŐK című részben.

- Miután betöltötte a mosószer/adalékokat, ne nyissa ki a mosószer-adagolót, nehogy azok kifolyhassanak.

## 7. A PROGRAM INDÍTÁSA

- Nyomja meg és tartsa nyomva a *Start/Szünet* gombot, amíg a gomb világítani nem kezd, és bekapcsolva marad; a program elindul.



- Ha kiválasztotta az **Adagolási javaslat** opciót, a mosógép a program elindítása után kijelzi a behelyezett ruhaneműhöz ajánlott mosószer mennyiséget. Kövesse az OPCÍÓK, FUNKCIÓK ÉS KIJELZŐK/Adagolási javaslat részben található útmutatásokat.

## 8. HA SZÜKSÉGES, MÓDOSÍTSA A FOLYAMATBAN LÉVŐ PROGRAM BEÁLLÍTÁSAIT

A program végrehajtása közben is módosíthatja a beállításokat.

A módosítások érvénybe lépnek, feltéve, hogy a megfelelő programszakasz még nem fejeződött be.

- A centrifuga-fordulatszám módosításához nyomja meg az adott gombot (például a *Centrifuga-fordulatszám* gombot). A kiválasztott érték néhány másodpercig villog.
- Miközben villog, a kapcsoló forgatásával módosíthatja a beállítást. Ha az érték nem villog tovább, de még nem módosította, nyomja meg ismét a gombot.
- Az új beállítások jóváhagyásához nyomja meg a kapcsolót. Ha nem hagyja jóvá az új beállítást, a jóváhagyás automatikusan megtörténik, és a villogás abbamarad.

A program automatikusan folytatódik.

A folyamatban lévő program beállításai a következőképpen is módosíthatók:

- A programot a *Start/Szünet* gomb megnyomásával szüneteltetheti
- Módosítsa a beállításokat kívánság szerint.
- A programot a *Start/Szünet* gomb ismételt megnyomásával folytathatja.

## 9. HA SZÜKSÉGES, SZÜNETELTESSE A FOLYAMATBAN LÉVŐ PROGRAMOT, ÉS NYISSA KI AZ AJTÓT

- Nyomja meg és tartsa nyomva a *Start/Szünet* gombot a folyamatban lévő program szüneteltetéséhez.
- Feltéve, hogy a vízszint és/vagy a hőmérséklet nem túl magas, az ajtó nyitása kijelzés világít. Az ajtót kinyithatja például ruhanemű behelyezése/kivétele céljából.



- A programot a *Start/Szünet* gomb megnyomásával folytathatja.

## 10. HA SZÜKSÉGES, ÁLLÍTSA ALAPHELYZETBE A FOLYAMATBAN LÉVŐ PROGRAMOT

- Nyomja meg és tartsa nyomva a *Be/Ki* gombot, amíg megjelenik az „rES” felirat a kijelzőn.



A víz kiürül, a program befejeződik, és az ajtó kinyílik.

## 11. KAPCSOLJA KI A MOSÓGÉPET, MIUTÁN A PROGRAM VÉGET ÉRT

- A kijelzőn megjelenik az „End” felirat, és az ajtó nyitása kijelző világítani kezd – kiveheti a ruhaneműt.



- Nyomja meg a *Be/Ki* gombot a mosógép kikapcsolásához. A mosógép automatikusan kikapcsol körülbelül negyedórával a program befejezése után, hogy energiát takarítson meg.
- Hagyja félig nyitva az ajtót, hogy a mosógép megszáradhasson.

## TANÁCSOK ÉS TIPPEK

### VÁLOGASSA SZÉT A RUHANEMŰT A KÖVETKEZŐK SZERINT:

- Az anyag típusa/kezelési címke (pamut, vegyes szövet, műszál, gyapjú, kézzel mosandó darabok)
- Szín (válassza szét a színes és fehér darabokat, az új színes darabokat mossa külön)
- Kímélő mosás (a kis darabokat, például nejlonharisnyákat, továbbá a például rézkapcsokkal ellátott darabokat mossa cipzáros ruhazacskóban vagy párnahuzatban).

### A ZSEBEK KIÜRÍTÉSE

- Az érmék, öngyújtók vagy hasonló tárgyak kárt tehetnek a ruhaneműben és a dobben.

### MOSÁSI KEZELÉSI CÍMKÉK

A mosóteknő szimbólumban megadott hőmérséklet jelzi a ruhadarab mosásához megengedett legmagasabb hőmérsékletet.

- Normál mechanikus hatás
- Csökkentett mechanikus hatás
- Nagyon csökkentett mechanikus hatás
- Csak kézi mosás
- Nem mosható

### RENDSZERESEN TISZTÍTSA MEG A VÍZSZÜRŐT

- Így könnyebben elkerülhető, hogy a szűrő eltömödjön, ez ugyanis azzal járhat, hogy a szennyezett víz nem szivattyúzható ki. Lásd a KÉZELÉS ÉS KARBANTARTÁS/A vízszűrő tisztítása c. részt a Használati és kezelési útmutatóban.

### ENERGIATAKARÉKOSSÁG ÉS KÖRNYEZETVÉDELEM

- Érje el a legjobb energia-, víz-, mosószerfogyasztást és időt a programokhoz javasolt legnagyobb terhelés alkalmazásával (lásd a programtáblázatot).
- Ne lépje túl a mosószergyártó útmutatójában megadott mosószeradagokat. Használja az Adagolási javaslat funkciót.
- Spóroljon az energiával, és használja a 60 °C-os mosási programot a 95 °C-os helyett, illetve a 40 °C-os programot a 60 °C-os helyett. Pamut ruhaneműhöz az Eco Pamut program javasolt 40 °C vagy 60 °C hőmérsékleten.
- Spóroljon az energiával és az idővel, és válassza a nagy sebességű centrifugálást, csökkentve ezzel a ruhanemű víztartalmát a szárítógép használata előtt.

# PROGRAMTÁBLÁZAT

Program	Kezelési címkék	Hőmérséklet °C	Max. töltet (kg)	Az Opciók gomb segítségével választható ki						Közvetlenül kiválasztható				Centrifuga		Mosószer és adalékok			
				Előmosás	Forró öblítés	Bio folteltávolító 15	Erősen szennyezett	Intenzív öblítés	Gyorsmosás	Színes 15°	Ruhafrissítés	Adagolási javaslat	Késleltetett indítás	Max. centrifuga-fordulatszám (ford./perc)	Öblítőstop	Előmosás	Főmosás	Öblítőszer	
ECO PAMUT		Hideg/60 °C	max.	—	—	—	—	✓	✓	✓	✓	✓	✓	max.	✓	—	●	○	
PAMUT		Hideg/95 °C	max.	✓	✓	✓	✓	✓	✓	✓	✓	✓	✓	max.	✓	○	●	○	
VEGYES		Hideg/60 °C	4,0	—	✓	✓	—	✓	✓	✓	✓	✓	✓	max.	✓	—	●	○	
MŰSZÁL		Hideg/60 °C	3,0	✓	—	✓	✓	✓	✓	✓	✓	✓	✓	max.	✓	○	●	○	
KÍMÉLŐ MOSÁS		Hideg/40 °C	1,5	✓	—	—	—	—	✓	✓	✓	✓	✓	1000	✓	○	●	○	
GYAPJÚ		Hideg/40 °C	1,0	—	—	—	—	—	✓	✓	✓	✓	✓	1000	✓	—	●	○	
SZÍNES		Hideg/60 °C	4,0	✓	—	✓	✓	—	✓	✓	✓	✓	✓	1000	✓	○	●	○	
30' GYORSMOSÁS		Hideg/30 °C	3,0	—	—	—	—	—	—	✓	✓	✓	✓	max.	✓	—	●	○	
ÖBLÍTÉS ÉS CENTRIFUGÁLÁS		—	max.	—	—	—	—	✓	—	—	✓	—	✓	max.	✓	—	—	○	
CENTRIFUGÁLÁS		—	max.	—	—	—	—	—	—	—	✓	—	✓	max.	—	—	—	—	

✓ Választható/opcionális — Nem választható/alkalmazható ● Adagolás szükséges ○ Adagolás opcionális



# PROGRAMOK

Tartsa be a ruhaneműk bevarrt címkéin található utasításokat.

## ECO PAMUT

Mérsékelt szennyezett pamut ruhanemű. Normál pamut program. 40 °C-on és 60 °C-on a legkedvezőbb program a pamut ruhanemű mosásához a víz- és energiafogyasztás szempontjából. Az energiacímkén szereplő értékek erre a programra vonatkoznak.



## PAMUT

Szokásos mértékben vagy erősen szennyezett, strapabíró pamut és lenvászon ruhanemű.



## VEGYES

Enyhén vagy erősen szennyezett, pamutból, lenvászonból, műszálból vagy ezek keverékéből készült ruhanemű. 1 órás program.



## MŰSZÁL

Műszálból vagy pamutkeverékéből készült, szokásos mértékben szennyezett ruhanemű.



## KÍMÉLŐ MOSÁS

Kénes szövetből készült, óvatos kezelést igénylő, finom ruhanemű.



## GYAPJÚ

Woolmark címkével ellátott, gépben mosható jelzésű gyapjú ruhanemű, valamint selyemből (tartsa be a kezelési címkén szereplő ajánlásokat), lenvászonból, gyapjúból és viszkózból készült, csak kézzel mosható jelzésű textíliák.



## 30' GYORSMOSÁS

Pamutból, műszálból és ezek keverékéből készült, enyhén szennyezett ruhanemű. Frissítő program foltmentes ruhaneműkhöz.



## SZÍNES

Pamutból, műszálból vagy ezek keverékéből készült, kis vagy szokásos mértékben szennyezett ruhanemű; kényes ruhanemű is. Segít megőrizni a színeket. Használjon a ruhanemű színének megfelelő mosószert.



## ÖBLÍTÉS+CENTRIFUGÁLÁS

Különálló öblítő- és intenzív centrifugálási program. Strapabíró ruhaneműhöz.



## CENTRIFUGA

Különálló intenzív centrifugálási program. Strapabíró ruhaneműhöz.



# FOGYASZTÁSI ADATOK

Az alábbi adatok eltérhetnek otthonában a beömlő víz hőmérsékletéből, a víz nyomásából stb. adódó változó körülmények miatt.

PROGRAM	HŐMÉRSÉKLET (°C)	TÖLTET (KG)	VÍZ (L)	ENERGIA (KWH)	PROGRAM HOZZÁVETŐLEGES IDŐTARTAMA (Ó:P)		HOZZÁVETŐLEGES VISSZAMARADÓ NEDVESSÉGTARTALOM (%)
					GYORSPROGRAM NÉLKÜL	GYORSPROGRAMMAL	
VeGYES	40	4,0	48	0,50	01:00	00:55	55
PAMUT	95	7,0 (max.)	75	2,25	02:40	--	55
PAMUT	60	7,0 (max.)	71	1,20	02:20	01:40	55
PAMUT	40	7,0 (max.)	65	1,00	03:20	02:00	55
MŰSZÁL	60	3,0	48	0,94	02:20	01:20	35
MŰSZÁL	40	3,0	44	0,65	02:20	01:20	35
ECO PAMUT ☐	60	7,0 (max)	49	0,80	06:00	04:00	53
ECO PAMUT ☐	60	3,5	35	0,70	03:40	*	53
ECO PAMUT ☐	40	3,5	35	0,65	03:30	*	53

Normál körülmények között mért értékek az IEC/EN 60456 szabványnak megfelelően. A víz, az energia és a visszamaradó nedvességtartalom értékei a programok alapértelmezett beállításaira vonatkoznak, opciók nélkül.

max. = a mosógépbe helyezhető legnagyobb töltet

A megfelelőségi címkén feltüntetett zajkibocsátási értékek a készülék teljes üzembe helyezését követő állapotra vonatkoznak, a mellékelt utasítás szerint a mosógép aljára rögzített zajsökkentő párnák figyelembevételével.

Az **Eco Pamut** a normál program a szokásos mértékben szennyezett pamut anyagokhoz, és egyben ez a leghatékonyabb program a víz- és energiafogyasztás kombinációja tekintetében. Az energiamegtakarítás érdekében a tényleges víz hőmérséklet eltérhet a ciklusra megadott hőmérséklettől.

Energiafogyasztás kikapcsolt állapotban: 0,25 W; bekapcsolt állapotban: 0,25 W.

\* Az időtartam kijelzése a töltet érzékelése után jelenik meg

# OPCIÓK, FUNKCIÓK ÉS KIJELZŐK

## A hozzárendelt gomb megnyomásával közvetlenül kiválasztható OPCIÓK

### Színes 15°

Segít megóvni a ruhaneműk színét azáltal, hogy hideg vízben mossa őket (15 °C). Megspórolja a víz felmelegítésére használt energiát, ugyanakkor jó mosási eredményt biztosít. Enyhén szennyezett, színes, folt nélküli mosnivalóhoz megfelelő.

Nem választható ki pamuthoz 95 °C-on.



### Ruhafressítés

Segít frissen tartani a ruhaneműt, ha nem tudja azt a gépből kivenni röviddel a program vége után. A mosógép a program befejezése után időnként átforgatja a ruhaneműt. Ez legfeljebb körülbelül 6 órán át tart a mosási program vége után. A műveletet bármikor leállíthatja bármely gomb megnyomásával; ekkor az ajtó kinyílik, és kiveheti a ruhaneműt.



### Adagolási javaslat

Segít a ruhanemű tömegének megfelelő mennyiségű mosószer adagolásában. Az opció használata előtt: A forgalomban kapható mosószerek koncentrációja jelentősen eltérhet. Ezért a mosógépet a használt mosószerek adagolási mennyiségeinek megfelelően állítsa be. Továbbá ellenőrizze, hogy a mosógépen előre beállított vízkeménységi szint (lág) megfelel-e a helyi vízkeménységi szintnek, és szükség esetén állítsa be (lásd Használati és kezelési útmutató, Az Adagolási javaslat első használata).



#### 1) Válassza ki az Adagolási javaslatot:

A program és az opciók kiválasztása után nyomja meg az Adagolási javaslat gombot; az Adagolási javaslat szimbólum világít a kijelzőn.

#### 2) Indítsa el a programot:

Indítsa el a programot a Start/Szünet gomb megnyomásával. – A dob forogni kezd a behelyezett ruhanemű tömegének megállapításához; ezután a kijelzőn megjelenik az ajánlott mosószermennyiség ml-ben.



#### 3) Töltsön be mosószert:

Húzza ki a mosószer-adagolót, és öntse be a kijelzőn látható mosószermennyiséget a mosószer-adagoló főmosás rekeszébe.

Ha kiválasztotta az Előmosás opciót, és az előmosáshoz is kíván mosószert betölteni, öntse be a kijelzett mosószermennyiséget az előmosás rekeszébe, a főmosás rekeszébe már betöltött teljes mennyiségen felül.

A mosószer-adagolóba való betöltés helyett a mosószer közvetlenül a dobba is behelyezhető egy mosószer-adagoló gömbben.

Előmosást tartalmazó programok esetén: Az előmosáshoz használt mosószer behelyezhető a dobba, a főmosáshoz használt mosószert viszont a mosószer-adagoló fő mosórekeszébe kell tölteni. Ilyenkor használjon a főmosáshoz por állagú



mosószert, amely biztosan a mosószer-adagolóban marad, amíg elkezdődik a főmosási szakasz. A mosószer betöltése után csukja be a mosószer-adagolót (vagy ajtót).

#### 4) A program folytatásához nyomja le és tartsa nyomva a Start/Szünet gombot.

## Az Opciók gomb megnyomásával kiválasztható OPCIÓK



### Előmosás

A kiválasztott mosási programot előmosási szakasszal kiegészítve segít megtisztítani az erősen szennyezett ruhaneműt.

Erősen, például homokkal vagy szemcsés szennyeződéssel szennyezett ruhákhoz.

Kb. 20 perccel meghosszabbíthatja a programot.

A mosószer betölthető a mosószer-adagoló előmosás rekeszébe, valamint elhelyezhető közvetlenül a dobban. Használjon a főmosáshoz por állagú mosószert, hogy a mosószer biztosan a mosószer-adagolóban maradjon, amíg elkezdődik a főmosási szakasz.



### Forró öblítés

A program egy meleg öblítési szakasszal zárul. Fellazítja a ruhanemű rostjait, így a ruhanemű kellemes meleg érzetű lesz, amikor kiveszi röviddel a program vége után.



### Bio folttisztító 15°

Segít mindenféle folt eltávolításában, kivéve a zsír-/olajfoltokat.

A program egy hideg vizes mosási szakasszal kezdődik. Kb. 10 perccel meghosszabbíthatja a programot.

Makacs foltokhoz előkezelés ajánlott.

Nem választható ki pamuthoz 95 °C-on.



### Erősen szennyezett

Segít megtisztítani az erősen szennyezett, foltos ruhaneműt a folteltávolító adalékok hatékonyságának optimalizálásával.

Töltsön be a folteltávolításhoz a megfelelő mennyiségű mosás közbeni adalékanyagot (port) a főmosási rekeszbe a mosószerral együtt (csak mosóport használjon). Kb. 15 perccel meghosszabbíthatja a programot.

Megfelelő oxigénalapú folteltávolítók és fehérítőszerek használatához. **Klórt vagy perborát fehérítőszert használni tilos.**



### Intenzív öblítés

Az öblítési szakasz meghosszabbításával segít elkerülni a mosószermaradványokat a ruhaneműn.

Különösen megfelelő békéruhaneműk mosásához, allergiától szenvedő személyek számára és olyan területeken, ahol lág a víz.



### Gyorsmosás

Gyorsabb mosást tesz lehetővé.

Csak enyhén szennyezett ruhaneműhöz ajánlott. Nem választható ki pamuthoz 95 °C-on.



## FUNKCIÓK

### Öblítőstop (opció a Centrifugálás gombon)

A program végén nem indul el a ruhanemű automatikus centrifugálása. A ruhanemű az utolsó öblítévízben marad, és a program nem folytatódik. Megfelelő kényes ruhaneműkhöz, amelyek nem vagy alacsony fordulatszámon centrifugálhatók. Nem megfelelő selyemhez. Az Öblítőstop funkció befejezéséhez a következő lehetőségek közül választhat:

#### • A víz leeresztése centrifugálás nélkül:

Forgassa el a kapcsolót a 0 centrifuga-fordulatszám kiválasztásához, majd nyomja meg a Start/Szünet gombot: A víz leürül, és a program befejeződik

#### • A ruhanemű centrifugálása:

Az alapértelmezett centrifuga-fordulatszám villog – indítsa el a centrifugálási ciklust a Start/Szünet gomb megnyomásával. Vagy válasszon ki egy másik centrifuga-fordulatszámot a kapcsoló elforgatásával, nyomja meg a jóváhagyáshoz, és nyomja meg a Start/Szünet gombot.

### Indítás késleltetése

Későbbre halasztja a program indítását. Ne használjon folyékony mosószert ehhez a funkcióhoz.

- Válassza ki a programot, hőmérsékletet és funkciókat.
- Nyomja meg a Késleltetett indítás gombot – a késleltetett indítás szimbólum villog a kijelzőn.
- A kapcsoló elforgatásával válasszon ki legfeljebb 23 órás késleltetést, amely megjelenik a kijelzőn. Hagyja jóvá a kapcsoló megnyomásával.
- Nyomja meg a Start/Szünet gombot – elindul a késleltetés visszaszámlálása. A kettőspont a kijelzőn villog. Az ajtó zárja bezáródik.
- Ha kiválasztotta az Adagolási javaslatot: A Start/Szünet gomb megnyomásakor a mosógép kiszámítja az ajánlott mosószermennyiséget. Töltsön be mosószert a kijelző jelzése szerint (lásd Adagolási javaslat). Nyomja meg ismét a Start/Szünet gombot a kiválasztott késleltetett indítás visszaszámlálásának elindításához.
- A késleltetési idő lejártá után a mosógép automatikusan elindul. A kijelző ekkor a programból fennmaradó időtartamot mutatja.

A Késleltetett indítás elvetéséhez:

- Nyomja meg a Start/Szünet gombot a késleltetett indítás elvetéséhez.



### Gombok lezárása

Zárolja a gombokat és a kapcsolót a vezérlőpanelen a véletlenszerű működtetés megakadályozása érdekében.

= 3 sec

A gombok zárolásához:

- A mosógépnek bekapcsolt állapotban kell lennie.
- Nyomja le és tartsa nyomva az opció gombot, amíg a kulcs szimbólum világít a kijelzőn. A kapcsoló és a gombok ekkor zárolva vannak. Csak a Be/Ki gomb működik.

Ha ki-, majd ismét bekapcsolja a mosógépet, a gombok lezárása mindaddig aktív, amíg fel nem oldja azt.

A gombok feloldásához nyomja le és tartsa nyomva az opció gombot, amíg a kulcs szimbólum világít a kijelzőn.



## KIJELZŐK

### Az ajtó kinyitható.



**Meghibásodás: A vízcsap zárva van.** Nincs vagy elégtelen a mosógép vízellátása.



**Meghibásodás: A vízsűrő eltömődött.** A víz nem ereszthető le; lehet, hogy a vízsűrő eltömődött




**Meghibásodás: Hívja a szervizt!** Lásd a Hibaelhárítás című részt a Használati és kezelési útmutatóban.




Meghibásodás esetén tekintse át a Használati és kezelési útmutató Hibaelhárítás című szakaszát.

## TERMÉKSPECIFIKÁCIÓ

 [www](http://www.docs.whirlpool.eu) A készülék energiafogyasztási adatait tartalmazó termékspecifikáció a Whirlpool weboldaláról tölthető le: [docs.whirlpool.eu](http://docs.whirlpool.eu)

## A HASZNÁLATI ÉS KEZELÉSI ÚTMUTATÓ BESZERZÉSE

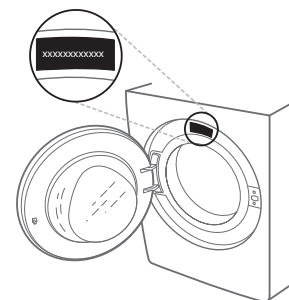
>  [www](http://www.docs.whirlpool.eu) Töltse le a Használati és kezelési útmutatót a honlapunkról: [docs.whirlpool.eu](http://docs.whirlpool.eu) (használhatja ezt a QR-kódot), és adja meg a termék cikkszámát.

> Vagy vegye fel a kapcsolatot a vevőszolgálattal.



## KAPCSOLATFELVÉTEL A VEVŐSZOLGÁLATTAL

Az elérhetőségek a garancialevélen találhatóak. A vevőszolgálat hívásakor kérjük, hogy készítse elő a termék azonosító lemezén található adatokat!



4 000 108 822 74

Nyomatva Olaszországban

