

# DWER 3750 IN

Dunstabzugshaube (Wand/55cm)

**Bauknecht**

Für mich und mein Zuhause



## TOP 4

- Wandesse aus hochwertigem Edelstahl zur Montage direkt an die Wand
- Für Abluft- und Umluftbetrieb geeignet
- Effizient, geräuscharm und reinigungsfreundlich durch Randabsaugung
- 1 leistungsstarker Lüftermotor mit Doppelabsaugung, 3 Leistungsstufen

EDELSTAHL

DWER 3750 IN  
EAN 40 11577 65924 5

## BAUART

- Wandesse aus hochwertigem Edelstahl zur Montage direkt an die Wand
- Für Abluft- und Umluftbetrieb geeignet

## AUSSTATTUNG

- Besonders effizient, geräuscharm und reinigungsfreundlich durch **Randabsaugung**
- Steuerung über Leichtdrucktasten
- Kochstellenbeleuchtung Halogenlampen, 2x20 Watt
- 1 leistungsstarker Lüftermotor mit Doppelabsaugung, 3 Leistungsstufen

## ZUBEHÖR

- Montage- und Befestigungsmaterial
- 1 Aluminium-Fettfilter, auswaschbar

## ALS SONDERZUBEHÖR LIEFERBAR

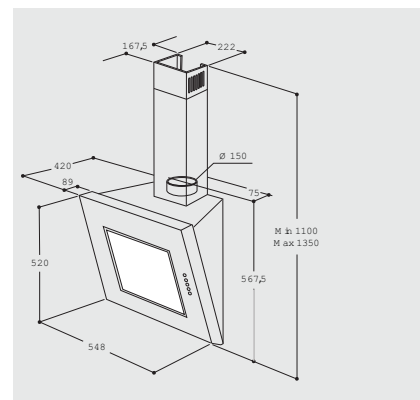
- Aktivkohlefilter für den Umluftbetrieb AMH 290
- Kamin für Abluftanschluss nach oben oder hinten, zur Montage an der Küchenwand: AMC 054 IX/01
- Kaminaufsatz für Abluftbetrieb: AMC 054 IX/01

## VERBRAUCHSWERTE

- Jahresenergieverbrauch: 129 kWh
- Energieeffizienzklasse D<sup>1</sup>

## TECHNISCHE DATEN

- Gebläseleistung im Abluftbetrieb: **max. Normalstufe 647 m<sup>3</sup>/h**
- Betriebsgeräusch im Abluftbetrieb: min. 45 – max. 68 dB/A
- Abluftstutzen Ø 150 mm
- Spannung: 220-240 V
- Außenmaße (HxBxT): 568x548x420 mm
- **Mindestabstand zum Elektrokochfeld 450 mm**
- **Mindestabstand zum Gaskochfeld 650 mm**



<sup>1</sup> Energieeffizienzklassen-Spektrum von A+++ bis D