

РЪКОВОДСТВО ЗА ВСЕКИДНЕВНА СПРАВКА



БЛАГОДАРИМ ВИ, ЧЕ ЗАКУПИХТЕ ПРОДУКТ НА HOTPOINT ARISTON. За да получавате по-пълно съдействие, регистрирайте Вашия уред на: www.hotpoint.eu/register

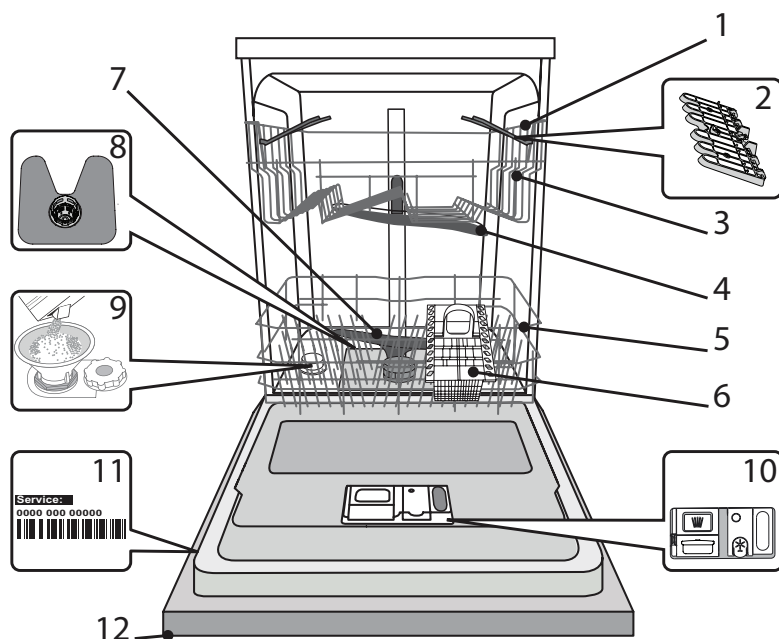


Можете да изтеглите Инструкциите за безопасност и Ръководството за потребителя, като посетите нашия уебсайт docs.hotpoint.eu и следвате указанията на задната корица на тази книжка.

Преди да използвате уреда, прочетете внимателно Инструкциите за безопасност.

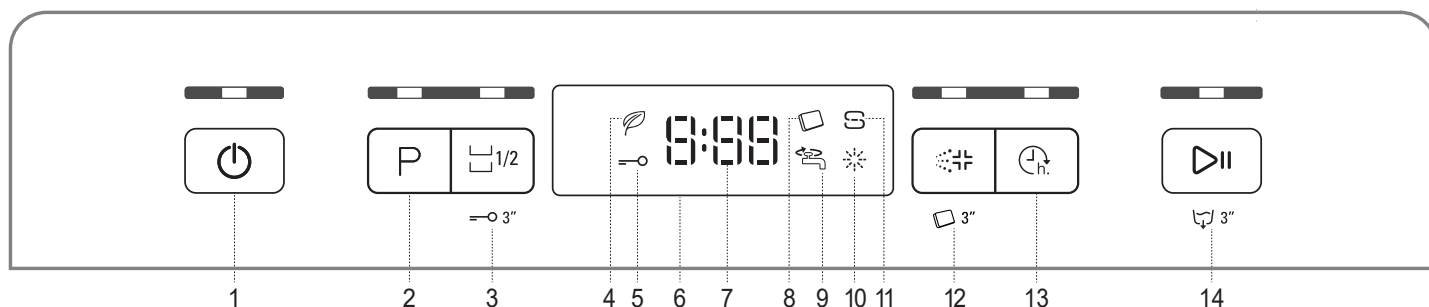
ОПИСАНИЕ НА ПРОДУКТА

УРЕД



1. Горна кошница
2. Сгъваеми капаци
3. Регулатор за височината на горната кошница
4. Горно разпръскващо рамо
5. Долна кошница
6. Кошничка за прибори
7. Долно разпръскващо рамо
8. Филтърен възел
9. Резервоар за сол
10. Дозатори за препарат и помощно средство за изплакване
11. Табелка с данни
12. Контролен панел

КОНТРОЛЕН ПАНЕЛ



1. Бутон Вкл.-Изкл./Нулиране със светлинен индикатор
2. Бутон за избиране на програма със светлинен индикатор
3. Бутон "Половин Зареждане" със светлинен индикатор/ Заклучване на бутоните
4. Светлинен индикатор за програма Еко
5. Светлинен индикатор за заклучване на бутоните
6. Дисплей
7. Индикатор за номер на програма и оставащо време
8. Светлинен индикатор за таблетки
9. Светлинен индикатор за затворен кран за подаване на вода
10. Светлинен индикатор за зареждане на помощно средство за изплакване
11. Светлинен индикатор за зареждане на сол
12. Бутон за "Изплакване За Дезинфекция" със светлинен индикатор/ Таблетки
13. Бутон за отлагане със светлинен индикатор
14. Бутон Старт/Пауза със светлинен индикатор/ Източване

Hotpoint

ARISTON

УПОТРЕБА ЗА ПЪРВ ПЪТ

СОЛ, ПОМОЩНО СРЕДСТВО ЗА ИЗПЛАКВАНЕ И ПОЧИСТВАЩ ПРЕПАРАТ

СЪВЕТИ ЗА УПОТРЕБА ЗА ПЪРВИ ПЪТ

След монтаж отстранете блокиращите елементи от кошниците и задържащите ластици от горната кошница.

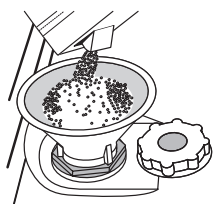
ЗАРЕЖДАНЕ НА РЕЗЕРВОАРА ЗА СОЛ

Използването на сол предотвратява образуването на КОТЛЕН КАМЪК по съдовете и функционалните компоненти на машината.

• Задължително е **РЕЗЕРВОАРЪТ ЗА СОЛ НИКОГА ДА НЕ ОСТАВА ПРАЗЕН**.

• Важно е да зададете твърдостта на водата.

Резервоарът за сол се намира в долната част на миялната машина (вж. „ОПИСАНИЕ НА ПРОДУКТА“) и трябва да се допълва, когато **индикаторът ДОПЪЛВАНЕ НА СОЛ** на контролния панел светне.



1. Отстранете долната кошница и развийте капачката на резервоара (обратно на часовниковата стрелка).
2. **Само първия път правите това: напълнете резервоара за сол с вода.**
3. Поставете фунията (вж. фигурата) и напълнете резервоара за сол до ръба (около 1 kg); Не е необичайно да изтече малко вода.
4. Отстранете фунията и забършете остатъците от сол от отвора.

Уверете се, че капачката е завита здраво, така че по време на програмата за миене препаратът да не може да влезе в резервоара (това може да повреди непоправимо омекотителя за вода).

Когато е необходимо да добавите сол, е задължително да направите това преди започване на цикъла на измиване, за да се избегне корозия.

НАСТРОЙВАНЕ НА ТЪВРДОСТТА НА ВОДАТА

За да може омекотителят за вода да работи идеално, е особено важно настройката за твърдостта на водата да се базира на реалната твърдост на водата в дома ви. Можете да получите тази информация от местния си доставчик на вода.

Нивото по подразбиране за твърдост на водата е фабрично зададено.

- Включете уреда , като натиснете бутона **ВКЛ./ИЗКЛ.**
- Изключете уреда , като натиснете бутона **ВКЛ./ИЗКЛ.**
- Натиснете и задръжте бутона **СТАРТ/ПАУЗА** за 5 секунди, докато чуete звуков сигнал.
- Включете уреда , като натиснете бутона **ВКЛ./ИЗКЛ.**
- Номерът на текущо избраното ниво и светлинният индикатор за сол мигат.
- Натиснете бутона **P**, за да изберете желаното ниво на твърдост (вж. **ТАБЛИЦА НА ТЪВРДОСТТА НА ВОДАТА**).

Таблица на твърдостта на водата

| Ниво | °dH Германски градуси | °fH Френски градуси | °Clark Английски градуса |
|----------------|--------------------------|------------------------|-----------------------------|
| 1 Мека | 0 - 6 | 0 - 10 | 0 - 7 |
| 2 Умерена | 7 - 11 | 11 - 20 | 8 - 14 |
| 3 Средна | 12 - 16 | 21 - 29 | 15 - 20 |
| 4 Твърда | 17 - 34 | 30 - 60 | 21 - 42 |
| 5 Много твърда | 35 - 50 | 61 - 90 | 43 - 62 |

- Изключете уреда , като натиснете бутона **ВКЛ./ИЗКЛ.**

Настройката е завършена!

Веднага след завършването на процедурата пуснете програмата без съдове.

Използвайте само сол, която е предназначена специално за съдомиялни машини.

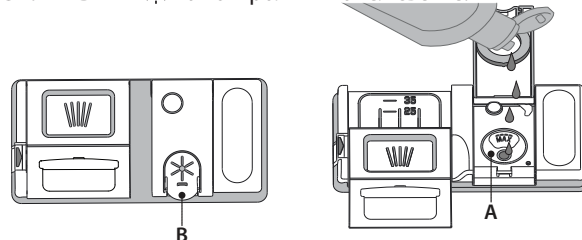
След като поставите сол в машината, светлинният индикатор **ЗАРЕЖДАНЕ НА СОЛ** се изключва.

Ако контейнерът за сол не бъде напълнен, възможно е в резултат на натрупване на варовик да се повреди омекотителят за вода и нагревателният елемент.

Използването на сол е препоръчително с всякакъв тип миялен препарат.

ЗАРЕЖДАНЕ НА ДОЗАТОРА ЗА ПОМОЩНО СРЕДСТВО ЗА ИЗПЛАКВАНЕ

Помощното средство за изплакване улеснява СУШЕНЕТО. Дозаторът за помощното средство за изплакване **A** трябва да се пълни, когато светлинният индикатор **ЗАРЕЖДАНЕ НА ПОМОЩНО СРЕДСТВО ЗА ИЗПЛАКВАНЕ** на контролния панел светне.



1. Отворете дозатора **B**, като натиснете и дръпнете нагоре издатината на капака.
2. Внимателно добавете помощното средство за изплакване до максималната (110 ml) референтна маркировка на мястото за пълнене - избягвайте да разливате. Ако това се случи, почистете разливането незабавно със суха кърпа
3. Натиснете капачката надолу, докато чуete щракване, за да го затворите. **НИКОГА не наливайте помощното средство за изплакване направо във ваничката.**

РЕГУЛИРАНЕ НА ДОЗИРАНЕТО НА ПОМОЩНОТО СРЕДСТВО ЗА ИЗПЛАКВАНЕ

Ако не сте напълно доволни от резултатите от сушенето, можете да регулирате използваното количество помощно средство за изплакване.

- Включете съдомиялната машина с бутона **ВКЛ./ИЗКЛ.**
- Изключете я с бутона **ВКЛ./ИЗКЛ.**
- Натиснете бутона **СТАРТ/ПАУЗА** три пъти - ще чуete звуков сигнал.
- Включете я с бутона **ВКЛ./ИЗКЛ.**
- Номерът на текущо избраното ниво и светлинният индикатор за помощно средство за изплакване мигат.
- Натиснете бутона **P**, за да изберете желаното ниво на количеството помощно средство за изплакване.
- Изключете я с бутона **ВКЛ./ИЗКЛ.**

Настройката е завършена!

Ако нивото на помощното средство за изплакване е зададено на 1 (ЕКО), няма да се подава помощно средство за изплакване.

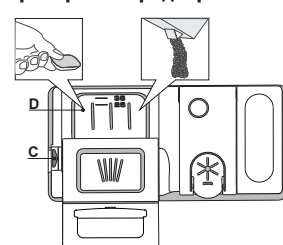
Светлинният индикатор **НИСКО НИВО НА ПОМОЩНОТО СРЕДСТВО ЗА ИЗПЛАКВАНЕ** няма да светне, ако помощното средство се изчерпи. Според модела на съдомиялната машина могат да се задават макс-симум 5 нива. Фабричната настройка е специфична за всеки модел; следвайте инструкциите по-горе, за да проверите относно ли се настройката за Вашата машина.

- Ако видите синкави петна по съдовете, задайте нисък номер (2-3).
- Ако по съдовете има капки вода или следи от котлен камък, задайте висок номер (4-5).

ЗАРЕЖДАНЕ НА ДОЗАТОРА ЗА МИЯЛЕН ПРЕПАРАТ

За да отворите дозатора за препарат, използвайте приспособление **C**.

Налейте препарата само в сухия дозатор D. Поставете количеството препарат за предварително измиване направо във ваничката.



1. При измерване на препарата правете справка със споменатата информация по-горе, за да добавите подходящо количество. в дозатора **D** има индикатори, за да помогнат за дозирането на миялния препарат.
2. Отстранете остатъците от препарат от ръбовете на дозатора и затворете капачката, докато щракне.
3. Затворете капачката на дозатора за препарат, като го дръпнете нагоре, докато приспособлението за затваряне се закрепят на място.

Дозаторът за препарат се отваря автоматично в правилния момент според програмата.

Ако се използват многофункционални препарати, препоръчваме да използвате бутона **ТАБЛЕТКА**, тъй като той регулира програмата за постигане на винаги най-добри резултати при миене и сушене.

Използването на миялен препарат, който не е предназначен за съдомиялни машини, може да причини неизправност или повреда на уреда.

ТАБЛИЦА НА ПРОГРАМИТЕ

| Програма | Фаза на сушене | Налични опции *) | Времетраене на програмата за миене (ч:мин)**) | Потребление на вода (литра/програма) | Потребление на енергия (kWh/програма) |
|---------------|---|---|---|--------------------------------------|---------------------------------------|
| 1. Еко | Eco 50° | ✓     | 3:20 | 12,0 | 1,04 |
| 2. Интензивна |  65° | ✓     | 2:30 | 15,0 | 1,50 |
| 3. Смесени |  55° | ✓     | 2:00 | 15,0 | 1,35 |
| 4. Бърза 30' |  50° | -    | 0:30 | 8,5 | 0,50 |
| 5. Накисване |  - | -   | 0:10 | 4,5 | 0,01 |

Данните за програмата ЕКО са измерени в лабораторни условия съгласно Европейски стандарт EN 60436:2020.

Бележки за тестовите лаборатории: за информация относно сравнимите с EN тестови условия изпратете имейл на следния адрес: assistenza_en_lvs@indesitcompany.com

Не е необходимо предварително третиране на съдовете преди пускане на която и да било програма.

*) Не всички опции могат да се използват едновременно.

**) Стойностите, дадени за програмите, с изключение на програмата Еко, са само ориентировъчни. Реалното време може да се различава в зависимост от множество фактори, като температурата и налягането на подаваната вода, температурата в помещението, количеството препарат, количеството и вида на зареждането, балансирането на зареждането, допълнителните избрани опции и калибрирането на сензора. Калибрирането на сензора може да увеличи продължителността на програмата с до 20 мин.

ОПИСАНИЕ НА ПРОГРАМИТЕ

Указания за избор на програма за миене.

1 ЕКО

Програмата Еко е подходяща за почистване на нормално замърсена домакинска посуда, като използвана по този начин, програмата е най-ефективна по отношение на комбинираното потребление на енергия и вода и отговаря на законодателството на ЕС по отношение на екологичния дизайн.

2 ИНТЕНЗИВНА

Програма, препоръчвана за силно замърсени съдове, особено подходяща за тигани и тенджери (да не се използва за фини изделия).

3 СМЕСЕНИ

Смесени замърсявания. За нормално замърсени съдове със засъхнали остатъци от храна.

4 БЪРЗА 30'

Програма, която да се използва при наполовина пълна съдомиялна или леко замърсени съдове без засъхнали остатъци от храна. Няма фаза на сушене.

5 НАКИСВАНЕ

Използва се за освежаване на съдовете, които ще бъдат измити по-късно. За тази програма не се използва препарат.

Забележки:

Имайте предвид, че програмата *Бърза 30'* е предназначена за леко замърсени съдове.

ОПЦИИ И ФУНКЦИИ

ОПЦИИТЕ могат да се избират директно с натискане на съответния бутон (вж. КОНТРОЛЕН ПАНЕЛ).

Ако дадена опция не е съвместима с избраната програма (вж. ТАБЛИЦА НА ПРОГРАМИТЕ), съответният светодиод мига бързо 3 пъти и се чуват звукови сигнали. Опцията не се активира.

1/2 ПОЛОВИН ЗАРЕЖДАНЕ

Ако няма много съдове за миене, с оглед пестене на вода, ток и препарат може да се използва програма с половин зареждане. Изберете програмата и натиснете бутона ПОЛОВИН ЗАРЕЖДАНЕ: светлинният индикатор светва. Натиснете бутона ПОЛОВИН ЗАРЕЖДАНЕ, за да отмените тази опция.

Не забравяйте да намалите количеството препарат наполовина.



ТАБЛЕТКИ (Tab)

Тази настройка позволява оптимизиране на ефективността на програмата в зависимост от типа на използвания препарат.

Натиснете бутона ИЗПЛАКВАНЕ ЗА ДЕЗИНФЕКЦИЯ за 3 секунди (съответният символ светва), ако използвате комбинирани препарати във формата на таблетки (помощно средство за изплакване, сол и препарат в 1 доза).

Ако използвате препарат на прах или течен, тази опция следва да е изкл.

ЗАКЛЮЧВАНЕ НА КЛАВИШИТЕ

Функцията ЗАКЛЮЧВАНЕ НА КЛАВИШИТЕ се активира с дълго натискане (3 секунди) на бутона ПОЛОВИН ЗАРЕЖДАНЕ. Функцията ЗАКЛЮЧВАНЕ НА КЛАВИШИТЕ блокира контролния панел с изключение на бутона ВКЛ./ИЗКЛ. За да деактивирате ЗАКЛЮЧВАНЕ НА КЛАВИШИТЕ, натиснете продължително отново.



ОТЛАГАНЕ

Стартирането на програмата може да се отложи за период от време между 0:30 и 24 часа.

1. Изберете програмата и желаните опции. Натиснете (неколкократно) бутона ОТЛАГАНЕ, за да отложите старта на програмата. Може да се настройва от 0:30 до 24 часа. При всяко натискане на бутона отлагането започва да се увеличава с: 0:30, ако изборът е под 4 часа, 1:00, ако изборът е под 12 часа, 4 часа, ако изборът е над 12 часа. Ако бъдат достигнати 24 часа и бутонът бъде натиснат, отложеният старт се деактивира.
2. Натиснете бутона СТАРТ/ПАУЗА: таймерът започва да отброява;
3. След изтичане на времето светлинният индикатор изгасва и програмата започва автоматично.

Ако по време на обратното отброяване бутонът СТАРТ/ПАУЗА бъде натиснат отново, опцията ОТЛАГАНЕ се отменя и избраната програма се стартира автоматично.

Функцията ОТЛАГАНЕ не може да се зададе след стартиране на програмата.



КРАН НА ВОДАТА ЗАТВОРЕН – Аларма

Премигва, когато не се подава вода или кранът на водата е затворен.

ИЗПЛАКВАНЕ ЗА ДЕЗИНФЕКЦИЯ

Тази опция може да се използва за дезинфекциране на измитите съдове.

Тя ще увеличи температурата на последното изплакване и ще добави антибактериално измиване към избраната програма.

Изберете програмата за миене, натиснете бутона ИЗПЛАКВАНЕ ЗА ДЕЗИНФЕКЦИЯ; светлинният индикатор светва. Натиснете същия бутон още веднъж, за да отмените опцията. Идеална за почистване на съдове и бутилки за хранене. Вратичката на съдомиялната машина трябва да се държи затворена по време на цялата програма, за да се гарантира намаляване на бактериите. Ако вратичката се отвори, индикаторната лампичка започва да премигва.

ПРЕДУПРЕЖДЕНИЕ: съдовете е възможно да са много горещи в края на програмата.



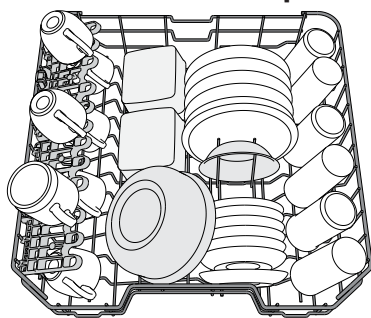
ИЗТОЧВАНЕ

За да спрете и отмените активната програма, можете да използвате функцията Източване.

С дълго натискане на бутона СТАРТ/ПАУЗА се активира функцията ИЗТОЧВАНЕ. Активната програма се спира и водата в съдомиялната машина се източва.

ЗАРЕЖДАНЕ НА КОШНИЦИТЕ

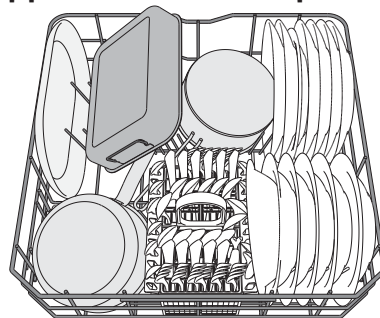
ГОРНА КОШНИЦА



(пример за зареждане на горната кошница)

Заредете деликатните и леки съдове: стъклени и порцеланови чаши, чинийки, ниски купи за салата.

ДОЛНА КОШНИЦА



(пример за зареждане на долната кошница)

За тенджери, капаци, чинии, купизасалатаит.н.Едритечинии и капаци следва в идеалния случай да се поставят отстрани, за да не възпрепятстват разпръскващото рамо.

РЕГУЛИРАНЕ НА ВИСОЧИНАТА НА ГОРНАТА КОШНИЦА

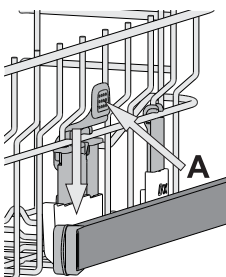
Височината на горната кошница може да се регулира: висока позиция за поставяне на обемни съдове в долната кошница и ниска позиция за пълноценно използване на наклонящите се опори, като се създава повече място нагоре и се избягва сблъскване с изделията в долната кошница.

Горната кошница е оборудвана с **Регулатор на височината на горната кошница** (вж. фигурата), без да натискате лостовите, повдигнете нагоре, като просто хванете кошницата отстрани веднага след като кошницата стане стабилна в по-високата си позиция.

За да възстановите по-ниската позиция, натиснете лостовите **A** отстрани на кошницата и преместете кошницата надолу.

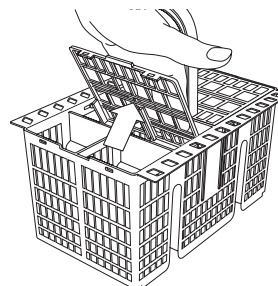
Силно препоръчваме да не регулирате височината на кошницата, когато е заредена.

НИКОГА не повдигайте или спускайте кошницата само от едната страна.



КОШНИЧКА ЗА ПРИБОРИ

Оборудвана е с горни решетки за по-добро подреждане на приборите. Тя трябва да се позиционира само от предната страна на долната кошница.



Ножовете и другите прибори с остри ръбове трябва да се поставят в кошничката за прибори с остриетата надолу или да се позиционират хоризонтално в наклонящите се отделения на горната кошница.

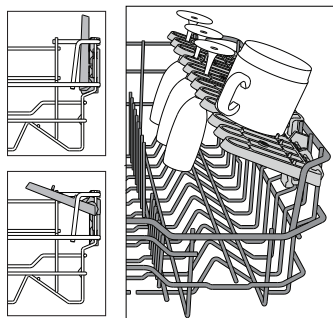
СГЪВАЕМИ КАПАЦИ С РЕГУЛИРУЕМА ПОЗИЦИЯ

Страничните капаци могат да се сгъват или разгъват, за да се оптимизира подреждането на съдовете в кошницата.

Чашите за вино могат да се поставят безопасно в сгъваемите капаци, като столчето на всяка чаша се вмъкне в съответния процеп.

В зависимост от модела:

- за да разгънете капациите, е необходимо да ги плъзнете нагоре и да ги завъртите или да ги освободите от закопчалките им и да ги издърпате надолу.
- за да сгънете капациите, е необходимо да ги завъртите и да плъзнете капациите надолу или да ги дръпнете нагоре и да ги качите за закопчалките.



ВСЕКИДНЕВНА УПОТРЕБА

1. ПРОВЕРКА НА ВОДНАТА ВРЪЗКА

Уверете се, че съдомиялната машина е свързана към водоподаването и кранчето е отворено.

2. ВКЛЮЧЕТЕ СЪДОМИЯЛНАТА МАШИНА

Натиснете бутона **ВКЛ./ИЗКЛ.**

3. ЗАРЕДЕТЕ КОШНИЦИТЕ (вж. ЗАРЕЖДАНЕ НА КОШНИЦИТЕ)

4. ЗАРЕЖДАНЕ НА ДОЗАТОРА ЗА МИЯЛЕН ПРЕПАРАТ

5. ИЗБЕРЕТЕ ПРОГРАМАТА И ПЕРСОНАЛИЗИРАЙТЕ ПРОГРАМАТА

Изберете най-подходящата програма според вида на съдовете и нивото на замърсяване (вж. ОПИСАНИЕ НА ПРОГРАМИТЕ) чрез натискане на бутона **P**.

Изберете желаните опции (вж. ОПЦИИ И ФУНКЦИИ).

6. СТАРТ

Стартирайте програмата, като натиснете бутона **СТАРТ/ПАУЗА**.

При стартирането на програмата се чува звуков сигнал.

7. КРАЯТ НА ПРОГРАМАТА

Краят на програмата се сигнализира със звукови сигнали и на дисплея се извежда **END**. Отворете вратичката и изключете уреда, като натиснете бутона **ВКЛ./ИЗКЛ.**

Изчакайте няколко минути, преди да премахнете съдовете, за да избегнете изгаряния. Извадете съдовете, като започнете от долната кошница.

Машината се изключва автоматично при определени продължителни периоди на неактивност, за да сведе до минимум потреблението на енергия. Ако съдовете са само леко замърсени или ако са изплакнати с вода преди да се поставят в съдомиялната машина, намалете съответно количеството използван препарат.

МОДИФИЦИРАНЕ НА РАБОТЕЩА ПРОГРАМА

Ако е избрана грешна програма, можете да я промените при условие че тя е започнала току-що: натиснете и задръжте бутона **ВКЛ./ИЗКЛ.**, машината се изключва. Включете машината отново с бутона **ВКЛ./ИЗКЛ.** и изберете новата програма за миене и желаните опции; стартирайте програмата, като натиснете бутона **СТАРТ/ПАУЗА**.

ДОБАВЯНЕ НА СЪДОВЕ

Без да изключвате машината, отворете вратичката (**внимавайте с ГОРЕЩАТА пара!**), и поставете съдовете във вътрешността на съдомиялната машина. Затворете вратичката и Натиснете бутона **СТАРТ/ПАУЗА**, програмата се възобновява от момента, в който е била прекъсната.

СЛУЧАЙНИ ПРЕКЪСВАНИЯ

Ако вратичката бъде отворена по време на програма за миене или при прекъсване на захранването програмата спира. След затваряне на вратичката или възстановяване на захранването, натиснете бутона **СТАРТ/ПАУЗА**, за да възобновите програмата от момента, в който е била прекъсната.

За деактивиране на демонстрационния режим **"DEMO MODE"** извършете последователно, без прекъсвания, следните действия. Включете и отново изключете машината. Натиснете бутона **ОТЛАГАНЕ**, докато чуете предупредителния звуков сигнал. Включете отново машината. Индикаторът **"dOF"** примигва, след което изгасва.

ПОЛЕЗНИ СЪВЕТИ

СЪВЕТИ

Преди да зареждате кошниците, отстранете всички остатъци от храна от съдовете и изпразнете чашите. **Не е нужно да изплаквате предварително с течаща вода.**

Подредете съдовете така, че да се задържат добре на място и да не се обърнат; и подредете съдовете с отворите надолу и разположете вдлъбнатите/изпъкналите части така, че водата да може да достигне всяка повърхност и да тече свободно.

Предупреждение: капациите, дръжките, подносите и тиганите за пържене трябва да не пречат на въртенето на разпръскващите рамене.

Поставете дребните артикули в кошницата за прибори. Много замърсените съдове и тенджери следва да се поставят в долната кошница, тъй като в този сектор водните струи са по-силни и позволяват по-добра ефективност при миене. След като заредите уреда, проверете дали разпръскващите рамене могат да се въртят свободно.

НЕПОДХОДЯЩИ СЪДОВЕ

- Дървени съдове и прибори.
- Деликатни чаши с декорации, артистични ръчно изработени съдове и антики. Декорациите им не са устойчиви.
- Части от синтетични материали, които не са устойчиви на високи температури.
- Медни и калаени съдове.
- Замърсени с пепел, восък, грес или мастило съдове.

Цветовете на стъклените декорации и частите от алуминий/сребро могат да се променят и да избледнеят в процеса на миене. Някои видове стъкло (напр. кристалните предмети) могат да станат непрозрачни след няколко измивания.

ПОВРЕДИ ПО ЧАШИТЕ И СЪДОВЕТЕ

- Използвайте само стъклени и порцеланови съдове, за които производителят гарантира, че са подходящи за съдомиялна машина.
- Използвайте деликатен почистващ препарат, подходящ за Вашите съдове
- Изваждайте чашите и приборите от съдомиялната машина веднага след края на програмата за миене.

СЪВЕТИ ЗА ПЕСТЕНЕ НА ЕНЕРГИЯ

- Когато домашната съдомиялна машина се използва съгласно инструкциите на производителя, **измиването на посуда в съдомиялна обикновено консумира ПО-МАЛКО ЕНЕРГИЯ И ВОДА в сравнение с миенето на ръка.**
- За да максимизирате ефективността на съдомиялната машина, **препоръчително е да стартирате цикъл на миене, след като машината е заредена докрай. Зареждането на домашната съдомиялна машина до капацитета**, посочен от производителя, ще спомогне да спестите енергия и вода. Информация относно правилното зареждане на посудата можете да намерите в глава ЗАРЕЖДАНЕ НА КОШНИЦИТЕ. При частично зареждане е препоръчително да използвате специално предназначения опции (Half load/ Zone Wash/ Multi-zone), като напълните само избраните кошници. Неправилното зареждане или препълване на съдомиялната машина може да увеличи потреблението на ресурси (като вода, енергия и време, както и да увеличи нивото на шум), което ще намали ефективността на измиване и сушене.
- Предварителното изплакване на посудата на ръка води до увеличено потребление на вода и енергия, затова не е препоръчително.

ХИГИЕНА

За да избегнете мирисми и утайки, които могат да се натрупат в съдомиялната машина, **моля, пускайте програма при висока температура най-малко веднъж месечно.** Използвайте супена лъжица препарат и пуснете уреда без да зареждате съдове, за да го почистите.

ГРИЖИ И ПОДДРЪЖКА

ПОЧИСТВАНЕ НА ФИЛТЪРНИЯ ВЪЗЕЛ

Почиствайте филтърния възел редовно, така че филтрите да не се запушват и отпадъчната вода да се източва правилно.

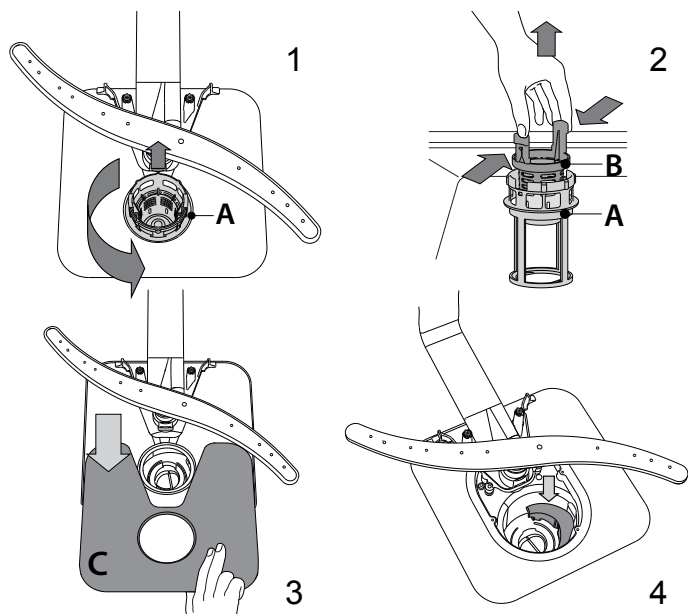
Използването на съдомиялната машина със запушени филтри или външни предмети във филтриращата система или пръскащите рамена, може да влоши работата на уреда и да доведе до намаляване на работните характеристики, шум по време на работа или повишено потребление на ресурси.

Филтърният възел се състои от три филтъра, които премахват остатъците от храна от водата от измиване и след това рециркулират водата.

Съдомиялната машина не трябва да се използва без филтри или ако филтърът е разхлабен.

Най-малко веднъж месечно или на всеки 30 цикъла проверявайте филтърния блок и при необходимост го почистете старателно с течаща вода, като използвате неметална четка и следвайте инструкциите по-долу:

1. Завъртете цилиндричния филтър **A** обратно на часовниковата стрелка и го издърпайте (Фиг. 1).
2. Свалете филтъра чашка **B**, като приложите лек натиск върху страничните капаци (Фиг. 2).
3. Плъзнете навън филтъра-пластина от неръждаема стомана **C** (Фиг. 3).
4. В случай че намерите външни предмети (като счупени стъкла, порцелан, кости, семена на плодове и др.), **внимателно ги отстранете**.
5. Проверете уловителя и премахнете остатъците от храна. **НИКОГА НЕ МАХАЙТЕ** предпазителя на помпата за цикъла на измиване (черния елемент) (Фиг. 4).



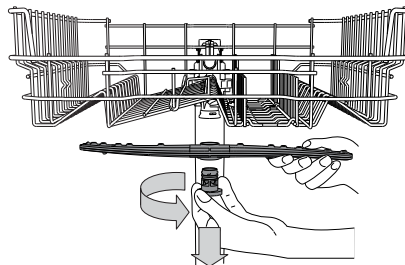
След почистване на филтрите поставете филтърния блок отново и го закрепете правилно на място; това е от ключово значение за поддържане на ефективната работа на съдомиялната машина.

ПОЧИСТВАНЕ НА МАРКУЧА ЗА ПОДАВАНЕ НА ВОДА

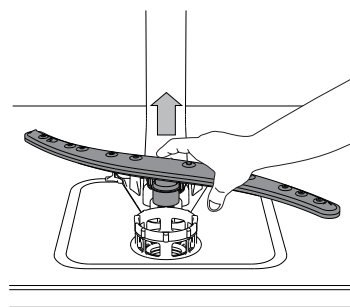
Ако маркучите за вода са нови или не са използвани продължително време, оставете водата да тече, за да се уверите, че е прозрачна и без замърсявания, преди да изпълнявате нужните връзки. Ако тази предпазна мярка не бъде взета, входът за вода може да се блокира и да повреди съдомиялната машина.

ПОЧИСТВАНЕ НА РАЗПРЪСКВАЩИТЕ РАМЕНЕ

Понякога остатъците от храна е възможно да засъхнат върху разпръскващите рамена и да запушат отворите за разпръскване на вода. Следователно се препоръчва да проверявате раменете от време на време и да ги почиствате с малка неметална четка.



За да премахнете горното разпръскващо рамо, завъртете пластмасовия заключващ пръстен обратно на часовниковата стрелка. Горното разпръскващо рамо следва да се поставя така, че страната с по-голям брой отвори да е насочена нагоре.



Можете да свалите долното разпръскващо рамо, като го издърпате нагоре.

СИСТЕМА ЗА ОМЕКОТЯВАНЕ НА ВОДАТА

Омекотителят за вода намалява автоматично твърдостта на водата, като по този начин предотвратява натрупването на варовик по нагревателя и повишава ефективността при почистване.



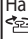
Системата се регенерира сама със сол, затова е необходимо да допълвате контейнера със сол, когато се изпразни.

Честотата на регенериране зависи от настройката на нивото на твърдост на водата - регенерирането се извършва веднъж на всеки 5 цикъла Еко с ниво на твърдост на водата, зададено на 3. Процесът на регенериране започва във фазата на последното изплакване и завършва във фазата на сушене, преди цикълът да завърши.

- Едно регенериране използва: ~3,5 литра вода;
- Към цикъла се добавят 5 допълнителни минути;
- Консумират се по-малко от 0,005 kWh енергия.

ОТСТРАНЯВАНЕ НА НЕИЗПРАВНОСТИ

В случай че съдомиялната машина не работи нормално, проверете дали проблемът може да бъде решен, като прегледате следния списък. За други грешки или неизправности се свържете с отдела за следпродажбено обслужване, като данните за контакт можете да намерите в книжката за гаранцията. Производителят гарантира наличност на резервни част за най-малко 10 години след датата на производство на уреда.

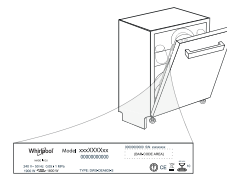
| ПРОБЛЕМИ | ВЪЗМОЖНИ ПРИЧИНИ | РЕШЕНИЯ |
|---|---|--|
|  Индикаторът за сол свети | Резервоарът за сол е празен. (След допълване на сол индикаторът може да остане да свети още няколко цикъла на миене). | Напълнете отново резервоара със сол (за повече информация – вж. стр. 2). Регулирайте твърдостта на водата – вижте таблицата, стр. 2. |
|  Индикаторът за препарат за блясък свети | Дозаторът за препарат за блясък е празен. (След допълване на препарат за блясък индикаторът може да остане да свети още няколко цикъла на миене). | Напълнете отново дозатора на препарата за блясък (за повече информация – вж. стр. 2). |
| Съдомиялната машина не стартира или не реагира на команди. | Уредът не е включен в контакта както трябва. | Включете щепсела в контакта. |
| | Спиране на захранването. | От съображения за безопасност съдомиялната машина може да не стартира автоматично след пускане на електрозахранването. Натиснете бутона СТАРТ/Пауза, за да възобновите цикъла. |
| | Вратичката на съдомиялната не е затворена. | Натиснете вратичката силно, докато чуе щракване. |
| | Цикълът е прекъснат от отваряне на вратичката за повече от 4 секунди. | Затворете вратичката в рамките на 4 секунди и натиснете СТАРТ/Пауза. |
| Съдомиялната машина не източва. На дисплея се показва: F3 и светодиодите за Вкл./Изкл. и за СТАРТ/Пауза мигат бързо. | Програмата все още не е завършила. | Изчакайте програмата да завърши. |
| | Маркучът за източване е прегънат. | Проверете дали маркучът за източване не е прегънат (вж. ИНСТРУКЦИЯ ЗА МОНТАЖ). |
| | Тръбата за източване на мивката е запушена. | Почистете тръбата за източване на мивката. |
| Съдомиялната създава прекомерно много шум. | Филтърът е запушен с остатъци от храна | Почистете филтъра (вж. ПОЧИСТВАНЕ НА ФИЛТЪРНИЯ МЕХАНИЗЪМ). |
| | Съдовете тракат един в друг. | Подредете съдовете правилно (вж. ЗАРЕЖДАНЕ НА КОШНИЦИТЕ). |
| Съдовете не са почистени. | Създадо се е прекалено голямо количество пяна. | Препаратът не е измерен правилно или не е подходящ за използване в съдомиялни машини (вж. ДОПЪЛВАНЕ НА ДОЗАТОРА ЗА ПОЧИСТВАЩ ПРЕПАРАТ). Рестартирайте миялната машина, като натиснете бутона ИЗТОЧВАНЕ (вж. ОПЦИИ И ФУНКЦИИ) и стартирайте нова програма без почистващ препарат. |
| | Съдовете не са подредени както трябва. | Подредете съдовете правилно (вж. ЗАРЕЖДАНЕ НА КОШНИЦИТЕ). |
| | Разпръскващите рамене не могат да се въртят свободно, тъй като са възпрепятствани от съдовете. | Подредете съдовете правилно (вж. ЗАРЕЖДАНЕ НА КОШНИЦИТЕ). |
| | Цикълът на измиване е твърде лек. | Изберете подходящ цикъл на измиване (вж. ТАБЛИЦА С ПРОГРАМИ). |
| | Създадо се е прекалено голямо количество пяна. | Препаратът не е измерен правилно или не е подходящ за използване в съдомиялни машини (вж. ДОПЪЛВАНЕ НА ДОЗАТОРА ЗА ПОЧИСТВАЩ ПРЕПАРАТ). |
| | Капачката на отделението за помощно средство за изплакване не е затворена правилно. | Уверете се, че капачката на дозатора за помощно средство за изплакване е затворена. |
| Съдомиялната машина не зарежда вода. На дисплея се показва:  и F6 и светодиодите за Вкл./Изкл. и за СТАРТ/Пауза мигат бързо. | Филтърът е замърсен или запушен. | Почистете филтърния механизъм (вж. ГРИЖА И ПОДДРЪЖКА). |
| | Няма сол. | Допълнете резервоара за сол (вж. ДОПЪЛВАНЕ НА РЕЗЕРВОАРА ЗА СОЛ). |
| | Съдомиялната машина не подава вода или кранът е затворен. | Уверете се, че се подава вода или кранът е отворен. |
| Съдомиялната машина спира цикъла преждевременно. На дисплея се показва: F15 и светодиодите за Вкл./Изкл. и за СТАРТ/Пауза мигат бързо. | Маркучът за подаване на вода е прегънат. | Уверете се, че маркучът за подаване на вода не е прегънат (вижте ИНСТАЛИРАНЕ), включете нова програма на съдомиялната и я рестартирайте. |
| | Мрежестият филтър в маркуча за подаване на вода е запушен; необходимо е да го почистите. | След изпълняване на проверката и почистването изключете и включете съдомиялната машина и рестартирайте нова програма. |
| Съдомиялната машина спира цикъла преждевременно. На дисплея се показва: F15 и светодиодите за Вкл./Изкл. и за СТАРТ/Пауза мигат бързо. | Маркучът за източване е поставен твърде ниско или водата се източва в домашната канализационна система. | Проверете дали краят на маркуча за източване е поставен на правилната височина (вижте ИНСТАЛИРАНЕ). Проверете за източване в домашната канализационна система и ако е необходимо, монтирайте въздушен вентил. |
| | Въздух в системата за подаване на вода. | Проверете системата за подаване на вода за течове или други проблеми, водещи до навлизане на въздух. |



Нашата политика, стандартната документация и допълнителна информация за продукта можете да намерите, като:

- Посетите нашия уебсайт docs.hotpoint.eu
- Използвате QR кода
- Като алтернатива можете да се свържете с отдела за следпродажбено обслужване (вижте телефонния номер в гаранционната книжка). При контакт с отдела за следпродажбено обслужване на клиенти съобщавайте кодовете, посочени на заводската табелка на Вашия уред.

Информацията за модела може да бъде извлечена чрез сканиране на QR-кода на етикета за енергийния клас. На етикета също така е даден идентификатор на модела, който може да се използва за достъп до портала на регистъра на адрес <https://eprel.ec.europa.eu> (налично само при определени модели).



400011485435
07/2020 dp - Xerox Fabriano

