

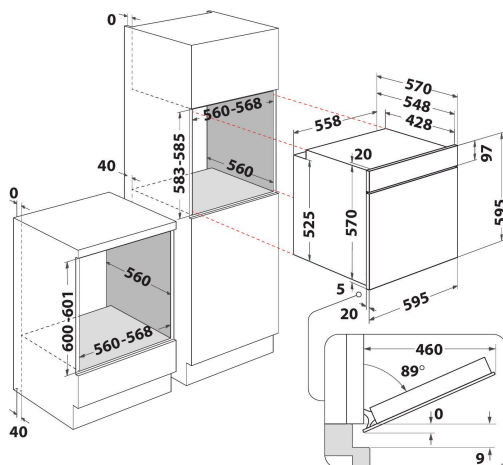
OAS KN8V1 IX

12NC: 859991639300

Kod EAN: 8003437938801

Whirlpool

SENSING THE DIFFERENCE



- Klasa energetyczna A+
- Wnęka 71 L
- Cook3
- Wentylator termoobiegu
- Grill
- Emaliowane wnętrza łatwe do czyszczenia
- Funkcja turbo grill
- Gotowanie maxi
- Funkcja pizza/chleb
- Eco termoobieg
- Wyrastanie
- Funkcje specjalne
- Gotowanie konwencjonalne
- "Chowane pokręta"
- Liczba szklanych drzwi: 2
- Wystający uchwyt
- Minutnik

Piekarnik elektryczny do zabudowy Whirlpool: kolor inox - OAS KN8V1 IX

Cechy piekarnika do zabudowy Whirlpool: zaawansowana technologia elektryczna umożliwia oszczędne gotowanie potraw. Innowacyjna funkcja Cook3 umożliwia gotowanie trzech oddzielnych potraw jednocześnie bez ryzyka pomieszania zapachów.

Multifunkcja 8

Wiele metod gotowania. Opcja Multifunkcja 8 to uniwersalne funkcje gotowania zapewniające doskonałe rezultaty, bez względu na przepis.

Cook3

Bez mieszania się aromatów. Innowacyjna funkcja Cook3 pozwala przygotować nawet trzy różne potrawy w tym samym czasie bez ryzyka zmieszania się aromatów.

Wymuszony obieg powietrza

Zachowaj smak potraw. Dzięki technologii wymuszonego obiegu gorące powietrze w piekarniku jest równomiernie rozprowadzane wokół potraw, dzięki czemu Twoje potrawy są zawsze soczyste i perfekcyjnie upieczone.

Sterowanie elektroniczne

Elektroniczny system regulacji temperatury.

Wysuwane półki

Płynne wysuwanie. Ten piekarnik Whirlpool dla większej wygody ma łatwo przesuwające się półki.

Standardowa komora

Piekarnik Whirlpool ma komorę o standardowych rozmiarach.

Klasa energetyczna

Wyjątkowa oszczędność energii. Piekarniki klasy energetycznej A/A+ mają doskonałą efektywność energetyczną, co zapewnia mniejsze zużycie energii oraz niższe rachunki za prąd.

Kolekcja Urban

Kolekcja Urban. Podziwiał piękno wydajności. Dzięki futurystycznemu wzornictwu i wysokiej wydajności kolekcja Urban została zaprojektowana z myślą o nowoczesnych, zaawansowanych technologicznie kuchniach. Wyposażone w innowacyjną technologię 6. Zmysł piekarniki można ustawić w trzech prostych krokach, aby uzyskać doskonałe rezultaty pieczenia. Maksymalna elastyczność i łatwość użycia z charakterystycznym wyglądem i oryginalnymi wykończeniami.

System Push push

Pokręta z systemem „push push” są niezwykle wygodne w użyciu i wyglądają atrakcyjnie.

OAS KN8V1 IX

12NC: 859991639300

Kod EAN: 8003437938801

Whirlpool

SENSING THE DIFFERENCE

DANE OGÓLNE

Grupa produktowa	Piekarnik
Nazwa serii	OAS KN8V1 IX
Dominujący kolor produktu	Inox
Typ budowy	Do zabudowy
Sterowanie	Elektroniczne
Elementy obsługi i sygnalizacji	-
Czy urządzenie posiada sterowanie do płyty?	Brak
Do jakiego typu płyt urządzenie ma sterowanie?	-
Programy automatyczne	Tak
Natężenie	13
Napięcie	220-240
Częstotliwość	50/60
Długość przewodu zasilającego	100
Rodzaj wtyczki	Brak
Głębokość urządzenia przy drzwiach otwartych pod kątem 90°	-
Wysokość urządzenia	595
Szerokość urządzenia	595
Głębokość urządzenia	551
Minimalna wysokość niszy	0
Minimalna szerokość niszy	0
Głębokość niszy	0
Waga netto	26.9
Pojemność użytkowa	71
System czyszczenia	Brak
Drabinki boczne	1
Blachy do pieczenia	2

DANE TECHNCZNE

Timer	Tak
Kontrola czasu	Elektroniczne
Opcje ustawiania czasu	Stop
Zabezpieczenie	-
Oświetlenie wewnętrzne	Tak
Liczba lamp wewnętrznych	0
Umiejscowienie światła wewnętrznych	Front left
Prowadnice piekarnika	Teleskopowe
Sonda	Brak

EFEKTYWNOŚĆ

Rodzaj zasilania	Elektryczne
Rodzaj energii	Elektryczne
Klasa efektywności energetycznej - NOWA DYREKTYWA (2010/30/UE)	A+
Zużycie energii w cyklu w trybie tradycyjnym - NOWA DYREKTYWA (2010/30/WE)	0.89
Zużycie energii w cyklu w trybie z włączonym wentylatorem - NOWA DYREKTYWA (2010/30/WE)	0.69

ENERG Y UA
енергия · ενεργεια IE 1A

WHIRLPOOL OAS KN8V1 IX

A+

71 L

0.89 kWh/cycle*

0.69 kWh/cycle*

* цienna - cyklus - portion - zyklos - nopolynajua - ciclo - tsükkel - ohjelma - ciklus
ciklas - cikls - ciklu - cycles - cykl - ciclu - program - cykel

65/2014