

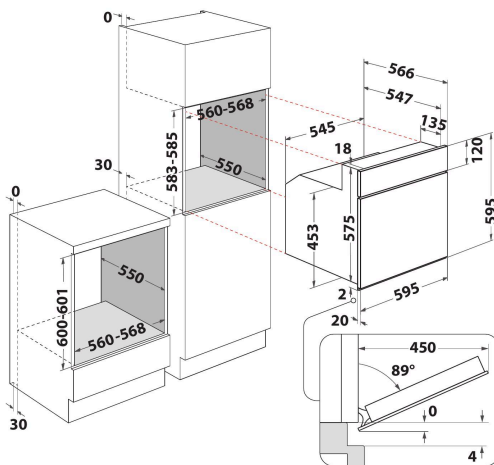
AKP 740 IX

12NC: 857774001500

EAN-kode: 8003437938207

Whirlpool

SENSING THE DIFFERENCE



- SmartClean - enkel og miljøvennlig ovnsrensing
- Energiklasse A
- Ovnsvolum: 65 liter
- Tinefunksjon
- Varmluftsfunksjon
- Grill
- Ovnsvegger med emalje som er lette å rengjøre
- Turbo grill funksjon
- Spesialprogram for bakverk
- Konvensjonell tilberedning
- Gripevennlig håndtak i metall
- Dørglass nummer: 2
- Gripevennlig håndtak
- Slå av timer
- Grill 1400 W
- 1 stekerist
- 2 stekebrett

Whirlpool inbyggningsovn: farge stål, selvrensende - AKP 740 IX

Denne integrerte stekeovnen fra Whirlpool har følgende funksjoner: smart Clean-teknologien sørger for en selvrensende syklus som sikrer optimale rengjøringsresultater. Avansert elektrisk teknologi gjør det mulig å spare energi mens du lager mat. Halogenlampe sikrer en mer energieffektiv drift.



Multifunction 8

Flere tilberedningsmetoder. Multifunction 8-funksjonen gir deg fleksible tilberedningsalternativer, for perfekte resultater, uansett oppskrift.



SmartClean

Miljøvennlig rengjøring uten slit. Den innovative Smartclean-teknologien rengjør ovnen grundig og effektivt på bare 30 minutter, uten bruk av vaskemidler. Bare tilsett 200 ml vann til ovnsrommet, kjør Smartclean-programmet, og tørk deretter med en tørr klut.



Absolute aesthetic

Absolute kolleksjonen. Beundre den vakre utførelsen. Med futuristisk design og en ytelse uten sidestykke, er Absolute kolleksjonen designet for høyteknologiske kjøkken. Absolute med innovativ 6TH SENSE teknologien kan innstilles med tre enkle trinn for et perfekt resultat. Maksimal fleksibilitet og brukervennlighet med særpregede utseende og originale avslutninger.



Standard ovnsrom

Denne Whirlpool stekeovnen har et ovnsrom med standardstørrelse.



Energiklasse

Ekstra strømsparing. Ovner med energiklasse A++/A+++ gir deg et utmerket nivå for energieffektivitet, og reduserer strømforbruket med opptil 30 % sammenlignet med ovner av standardklassen A.



Energiklasse A

Energieffektiv. Energibesparende Whirlpool-modell i energiklasse A.

AKP 740 IX

12NC: 857774001500

EAN-kode: 8003437938207

Whirlpool

SENSING THE DIFFERENCE

PRODUKTINFORMASJON

Produktgruppe	Ovn
Handelsbetegnelse	AKP 740 IX
Hovedfarge på produktet	Rustfritt
Konstruksjonstype	Bygg-inn
Betjeningstype	Mekanisk
Type betjeningsinnstillinger og varselenheter	-
Er noen av betjeningskontrollene til koketoppen integrert?	Nei
Hvilke koketopper kan kontrolleres?	-
Automatiske programmer	Nei
Strøm	16
Spenning	220-240
Frekvens	50/60
Lengden på strømledningen	90
Støpseltype	Nei
Dybde med 90 graders åpen dør	-
Høyde på produktet	595
Bredde på produktet	595
Dybde på produktet	564
Minste nisjehøyde	0
Minste nisjebredde	0
Nisjedybde	0
Nettovekt	34
Anvendbart volum (i ovnen)	60
Integrert rengjøringsystem	Hydrolyse
Rister	1
Brett	2

TEKNISKE SPESIFIKASJONER

Timer	-
Tidskontroll	Mekanisk
Mulige tidsinnstillinger	Start og stopp
Sikkerhetsinnretning	-
Innvendig belysning	Ja
Antall innvendige lamper	1
Plassering av innvendige lamper	Bakre
Ovnsskinner	Rister
Steketermometer	Nei

FORBRUK

Energitype	Elektrisk
Energitilførsel	Elektrisitet
Energieffektivitetsklasse - NY (2010/30/EU)	A
Energiforbruk per syklus med over-/undervarme - NY (2010/30/EU)	0.87
Energiforbruk per syklus med varmluft - NY (2010/30/EU)	0.78

ENERGIA
енергия · ενεργεια
Y IA
IE 1A

WHIRLPOOL
AKP 740 IX

65 L

0.87 kWh/cycle*
0.78 kWh/cycle*

* циска - cyklus - portion - sykklus - mēlypasma - ciclo - tsükkel - ohjelma - ciklus
ciklas - cikls - ciklu - cycles - cykl - ciclu - program - cykel
65/2014