

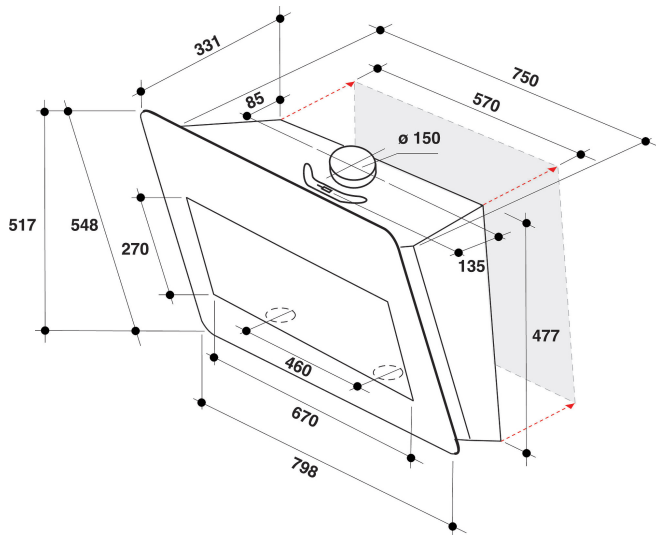
AKR 855 G WH

12NC: 857846001010

EAN-code: 8003437213694

Whirlpool

SENSING THE DIFFERENCE



- Geluidsniveau afvoer: 65 dBA
- Geluidsniveau afvoer: 44-65 dBA
- Afvoercapaciteit min. - max.: 256, 625 m³/h
- Maximale extractiesnelheid: 625 (m³/u)
- Energieklasse B
- Extractie-/recirculatiesnelheid 440 / 415 m³/u
- 3 snelheden
- Geurfilter
- 2 Halogeen, 20 W lampen
- 1 motor: 250 W
- Elektronisch Toetsen met achtergrondverlichting
- 2 Roestvrijstaal wasbaar filters
- Verlichte zachte knoppen
- Efficiëntieklasse vetfilter: E
- Efficiëntieklasse verlichting: F
- Efficiëntieklasse vloeistofdynamiek: B
- Werkingsmodus: Luchtafvoer, recirculatie

Whirlpool wandafzuigkap - AKR 855 G WH

Kenmerken van deze Whirlpool wandafzuigkap: kleur wit. Vaatwasserbestendige, afwasbare aluminium vetfilters. Een uitmuntende afzuigkapventilator, voor een frisse en vetvrije kookomgeving. Tussen 60 cm en 90 cm breed apparaat. Bijzonder efficiënte S40HE-motor.



Elektronische bediening

Moeiteloze bediening. Deze Whirlpool afzuigkap beschikt over een gebruiksvriendelijk elektronisch bedieningspaneel, voor een aangename gebruikerservaring.



Krachtige motor

Efficiëntie is nummer één. De motor in deze Whirlpool afzuigkap is ontworpen voor de ideale afzuiging, en is energiezuinig.



Geïntegreerde koolstoffilter

Geniet van frisse lucht in uw keuken. Deze Whirlpool afzuigkap is voorzien van een koolstoffilter, die uw keuken effectief beschermt tegen geur en vet.



3 standen

Veelzijdige prestaties. Deze Whirlpool afzuigkap biedt 3 verschillende standen, zodat u volledige controle heeft over het afzuigvermogen.



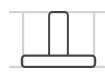
Wandmontage

Wandmontage. Deze Whirlpool afzuigkap is zeer eenvoudig aan de wand te monteren.



Uitstekende energie-efficiëntie

Uitstekende resultaten en buitengewone besparingen. Whirlpool afzuigkappen zijn ontworpen om uitstekende resultaten te leveren tegenover een laag energieverbruik.



Flexibele installatie

Flexibele installatie mogelijkheden. Deze Whirlpool afzuigkap kan zowel rechtstreeks lucht afvoeren als recirculeren (filter benodigd), zodat u volledige vrijheid heeft bij het ontwerpen van uw keuken.



Light Soft drukknop

Light Soft drukknop. Bediening was nog nooit zo eenvoudig dankzij de gebruikersinterface met touch control.



Halogeenlampen

Halogeenlampen genereren tot 3 keer meer licht dan normale lampen, zodat er altijd genoeg licht beschikbaar is terwijl u aan het koken bent.



Glazen design

Oogstrelend design. Moderne, glanzend en fraai, deze glazen afzuigkap is een in het oog springende element in uw woning.

AKR 855 G WH

12NC: 857846001010

EAN-code: 8003437213694

Whirlpool

SENSING THE DIFFERENCE

BELANGRIJKSTE KENMERKEN

Productgroep	Afzuigkap
Kleur ombouw	Wit
Materiaal ombouw	Glas
Kleur afvoerkanaal	n.v.t
Materiaal afvoerkanaal	n.v.t
Type	Wandmontage
Type installatie	Wandmodel
Type besturing	Elektronisch
Type bedienings- en signaleringselementen	-
Opties frontpaneel	n.v.t
Positie motor	Motor geïntegreerd in ombouw afzuigkap
Bedieningsmodus	Omschakelbaar
Aansluitwaarde (W)	270
Stroom	1,2
Spanning	220-240
Frequentie	50
Lengte elektriciteitsnoer	150
Type stekker	Schuko
Chimney height (mm)	0
Hoogte van het product, zonder afvoerkanaal	510
Hoogte van het product	517
Breedte van het product	792
Diepte van het product	329
Minimale nishoogte	0
Minimale nisbreedte	0
Nisdiepte	0
Nettogewicht	19

TECHNISCHE KENMERKEN

	Toetsen met achtergrondverlichting
Type handmatige bedieningsinrichtingen	-
Type automatische bedieningsinrichtingen	-
Aantal motoren	1
Totaal vermogen motoren (W)	250
Aantal snelheidsinstellingen	3
Boost presence	Nee
Maximale afzuigcapaciteit	748
Afzuigcapaciteit intensiefstand	0
Maximale luchtcirculatie	415
Maximale luchtcirculatie intensiefstand	0
Type bediening verlichting	Aan/uit
Aantal verlichtingspunten	2
Type gebruikte lampen	Halogeen
Totaal vermogen verlichting	20
Diameter luchtafvoer	150
Terugslagklep	Nee
Materiaal vetfilter	Roestvrijstaal wasbaar
Geurfilter	Ja

VERBRUIKSWAARDEN

Geluidsvermogen bij min. snelheid (2010/30/EU)	44
Geluidsvermogen bij max. snelheid (2010/30/EU)	65
Geluidsniveau bij intensiefstand (dB(A) re 1 pW)	0

