

# TGML 661 IX

12NC: 859991635790

Штрих-код (EAN) код: 8003437625275

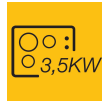
Whirlpool

SENSING THE DIFFERENCE



## Газова варильна поверхня Whirlpool: 4 газові конфорки - TGML 661 IX

Стандартний набір технологій та функцій Whirlpool для Вашого комфорту.



### Конфорка потужністю 3500 Вт

Конфорка 3,5 кВт. Насолоджуйтесь смачнішими і швидшими результатами. Готуйте м'ясо до досконалості, кип'ятіть воду швидше та насолоджуйтесь смачними стравами з потужною конфоркою 3500 Вт.



### 4 потужні газові конфорки

Інтенсивне готування. Ця варильна поверхня Whirlpool має 4 потужні конфорки, які забезпечують більш інтенсивний нагрів та прискорюють кип'ятіння, смаження та приготування на пару, одночасно забезпечуючи високу енергоефективність.



### Технологія багаторівневого полум'я MultiLevel Flame

9 рівнів полум'я для різних методів приготування. Ідеальний набір різних рівнів полум'я для будь-яких рецептів. Досягайте ідеальних результатів без жодних зусиль.



### Швидке закипання

Насолодіться швидким закипанням. Наша інноваційна технологія ефективного використання енергії полум'я дозволить отримати неперевершені результати ще швидше.



### Нержавіюча сталь

Для стильного та сучасного вигляду вашої кухні.



### Мийте чавунні решітки в посудомийній машині

Підтримуйте варильну поверхню в чистоті і без жодних зусиль завдяки решіткам, які можна мити в посудомийній машині.



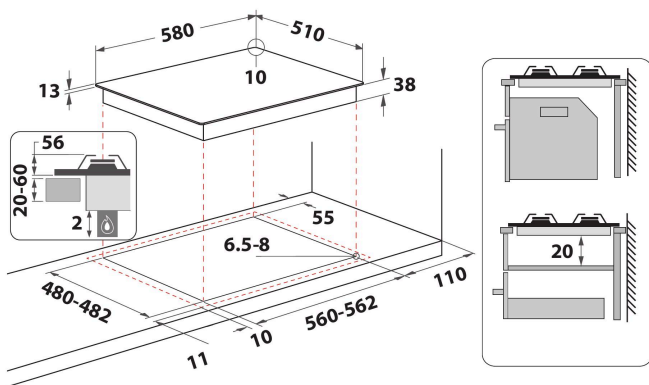
### Чавунні решітки

Чавунні решітки для стильного вигляду, надійності та запобігання ковзанню посуду.



### Керування на фронтальній панелі

Повний контроль. Ергономічні та зрозумілі елементи керування зручно розташовані на фронтальній панелі варильної поверхні, забезпечуючи приємне та просте використання.



- Решітки з чавуну
- Газ-контроль кожної конфорки
- Сріблястий фарбований ручки
- 2 Rectangular Чавун решітки
- Front панель управління
- Варильна поверхня 60 см.
- Механічне управління
- Автозапалення: у ручці
- 4 конфорка/конфорок
- 4 конфорки: 1 Напів-швидка 1650 конфорка (Вт), 1 Напів-швидка 1650 конфорка (Вт), 1 MINI WOK 3500 конфорка (Вт), та 1 Допоміжна 1000 конфорка (Вт).
- Кабель живлення у комплекті
- Габарити (ВхШхГ): 56x580x510 мм
- Напруга: 220-240 В
- Потужність підключення газу : 7800 Вт
- Тип газу: Methane

# TGML 661 IX

12NC: 859991635790

Штрих-код (EAN) код: 8003437625275

**Whirlpool**

SENSING THE DIFFERENCE

## ОСНОВНІ ХАРАКТЕРИСТИКИ

Група продуктів	Варильна поверхня
Тип конструкції	Вбудована
Тип управління	Механічний(-е)
Тип управління	Ручка
Кількість газових конфорок	4
Кількість електричних зон приготування	0
Кількість електричних зон приготування	0
Кількість радіальних зон нагріву	0
Кількість галогенових пластин	0
Кількість індукційних зон нагріву	0
Кількість електричних зон нагріву	0
Розташування панелі управління	Front
Матеріал поверхні	Нержавіюча сталь
Основний колір продукту	Нержавіюча сталь
Потужність електричного підключення (Вт)	0
Потужність газового підключення (Вт)	7800
Тип газу	Methane
Струм (А)	0,6
Напруга (В)	220-240
Частота (Гц)	50/60
Довжина шнура живлення (см)	100
Тип вилок	Hi
Підключення до газу	Nincs adat
Ширина продукту	580
Висота продукту	56
Глибина продукту	510
Мінімальна висота ніші	0
Мінімальна ширина ніші	560
Глибина ніші	480
Вага нетто (кг)	10.5
Автоматичні програми	Hi

## ТЕХНІЧНІ ХАРАКТЕРИСТИКИ

Індикація включення	Hi
Кількість індикаторів	0
Тип управління	Регулювання електроенергії
Тип крикши	Без
Індикатор залишкового тепла	Без
Увімк./Вимк.	Hi
Система захисту	Так/Є
Таймер	Hi

## ЕНЕРГЕТИЧНЕ МАРКУВАННЯ

Підключення до мережі	Газ
-----------------------	-----