

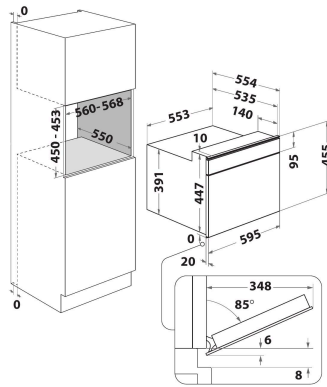
# W6 MW441

12NC: 859991539170

EAN-koodi: 8003437395840

Whirlpool

SENSING THE DIFFERENCE



## TUOTTEEN AVAINTIEDOT

Tuoteryhmä	Mikroaaltouuni
Kaupallinen koodi	W6 MW441
Tuotteen pääväri	Ruostumaton teräs
Mikroaaltouunin tyyppi	Mikroaaltoyhdistelmäuuni
Rakenteen tyyppi	Kalusteisiin sijoitettava
Ohjauksen tyyppi	Elektroninen
Ohjaus- ja signaalilaitteiden tyyppi	LCD
Lisätoimintona grilli	On
Crisp	Kyllä
Steam	Kyllä
Lisätoimintona kiertoilma	Ei
Kello	On
Automaattiset ohjelmat	On
Tuotteen korkeus	455
Tuotteen leveys	595
Tuotteen syvyys	560
Asennustilan minimikorkeus	450
Asennustilan minimileveys	556
Asennustilan syvyys	550
Nettopaino	34
Sisätilan tilavuus	40
Pyörivä alusta	On
Pyörivän alustan halkaisija	400
Puhdistusjärjestelmä	Ei

## TEKNISET TIEDOT

Virta	16
Jännite	230
Taajuus	50
Virtajohdon pituus	135
Pistokkeen tyyppi	Schuko
Ajastin	On
Grillin teho	1600
Grillin tyyppi	Lämmityselementti
Sisätilan materiaali	Ruostumaton teräs
Sisävalo	On
Lisätoimintona grilli	On
Sisävalojen sijainnit	Right side

## ENERGIATIEDOT

6TH SENSE sensoriteknikka	6th Sense
Tehotasojen lukumäärä	7
Mikroaaltoteho, maksimi	900
Bread defrost	Kyllä
Jet defrost	Kyllä
Jet start	Ei