

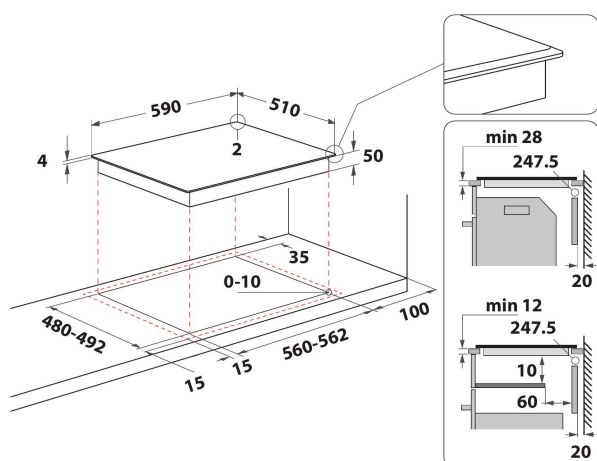
WF S5060 CPBF

12NC: 859991662430

Codul GTIN (EAN): 8003437642531

Whirlpool

SENSING THE DIFFERENCE



- Tehnologia 6TH Sense
- Zone de gătit cu inducție 4
- Instalare ușoară
- FlexiSide
- Stabilirea corectă a dimensiunilor cratițelor
- Căldură reziduală
- Sistem de siguranță împotriva accesului copiilor
- Funcția Menținere la cald
- Buton de pornire/oprire
- Funcția de fierbere la foc mic
- Funcția de topire
- Plită 60 cm
- Temporizator
- Înlocuire ușoară
- Boostere 4
- Placă pe indicator 4
- Putere totală declarată: 7.2 kW

Plita inducție pe sticla Whirlpool - WF S5060 CPBF

4 inele de inducție. tehnologia FlexiCook zone îți permite să folosești mai multe ochiuri odată pentru oale mai mari. Intuitivă și ușor de controlat. Specificații plita inducție pe sticla: Tehnologie inovativă, ce încălzește tigaia și nu plita, astfel reducând consumul de energie. Electric.



Acces direct cu glisoare

O nouă interfață de utilizare cu glisoare dedicate pentru fiecare zonă de gătit. Fiecare glisor este asociat poziției corespunzătoare de pe suprafața plitei, pentru a face utilizarea acestora incredibil de intuitivă.



Tehnologie pe inducție

Proces de preparare rapid, eficient energetic. Tehnologia pe inducție încălzește vasul de gătit, nu plita, reducând dispersarea energiei cu 10% și asigurând rezultate perfecte de preparare.



FlexiSide

Obține spațiul de care ai nevoie prin combinarea a două zone de gătit într-una singură.



French Plaque

Tehnologia Chef Control este un instrument de gătit inovator, ce permite gătirea constantă, fără a fi nevoie să adaptezi temperatura plitei. Pur și simplu poți muta vasele pe suprafața de gătit și bucură-te de mese delicioase!



Proces de preparare flexibil

Setări de putere automate. Selectează funcția de preparare pe display-ul tactil și plita va regla automat nivelul de putere în consecință.



Topire

Preparare perfectă la temperatură redusă. Funcția de topire îți permite să gătești la temperaturi foarte joase, fiind soluția ideală pentru topirea ciocolatei, a untului sau prepararea sosurilor ușoare și delicate.



Montarea produselor cu design Filo

Plitele noastre sunt atât aspectuoase, cât și funcționale. Designul Filo, remarcabil, al plitelor noastre integrate, facilitează mai mult ca oricând curățarea lor.



ChefControl

Tehnologia ChefControl împarte plita în trei sau patru zone de gătit și le activează simultan la un nivel de putere prestabilit. Vasele de gătit pot fi mutate dintr-o zonă în alta fără a interacționa cu interfața de utilizare, astfel încât prepararea alimentelor poate continua la temperaturi diferite pentru o flexibilitate sporită.

WF S5060 CPBF

12NC: 859991662430

Codul GTIN (EAN): 8003437642531

Whirlpool

SENSING THE DIFFERENCE

MAIN FEATURES

Grup de produse	Plita
Tipul de construcție	Incorporabil
Tip de control	Electronic
Tipul de control al setărilor	-
Număr de arzătoare pe gaz	0
Număr de zone de gătit electrice	4
Număr de zone electrice	0
Număr de zone cu vitroceramica	0
Număr de zone cu halogen	0
Număr zone pe inducție	4
Număr de zone cu încălzire electrică	0
Localizare a panoului de control	Front
Materialul suprafeței de bază	Sticla
Culoarea principală a produsului	Negru
Conectarea electrică (W)	7200
Rating pentru conectarea la gaz (W)	0
Tip de gaz	N/A
Curent (A)	31,3
Tensiune (V)	220-240
Frecvență (Hz)	50/60
Lungimea cablului de alimentare electrică (cm)	120
Tip de conectare	Fara
Conexiune gaz	N/A
Lățimea produsului	590
Înălțimea produsului	54
Adâncimea produsului	510
Înălțime minimă a nișei	28
Lățime minimă a nișei	560
Adâncime nișă	480
Greutate netă (kg)	9.4
Programe automate	Da

TECHNICAL FEATURES

Indicator de putere	Da
Număr de indicatoare	4
Tip de reglementare	Stepless energy regulated
Tipul capacului	Fara
Indicator de căldură reziduală	Separate
Comutator principal pornit / oprit	Da
Dispozitiv de siguranță	-
Cronometru	Da

ENERGY LABEL

Admisie energie	Electric
-----------------	----------