

GUIDE DE RÉFÉRENCE PRATIQUE



MERCI D'AVOIR CHOISI UN PRODUIT WHIRLPOOL.

Afin de profiter d'une assistance complète, veuillez enregistrer votre appareil sur www.whirlpool.eu/register

Avant d'utiliser l'appareil, lisez attentivement les *Consignes de sécurité*.

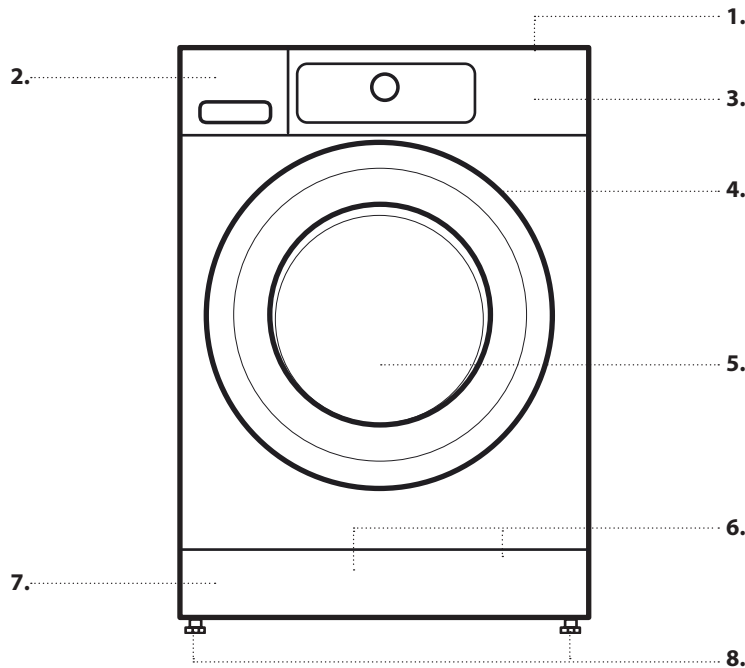


Avant de mettre l'appareil en service, les écrous de transport doivent être impérativement retirés.

Pour davantage d'informations sur leur retrait, voir le *Guide d'installation*.

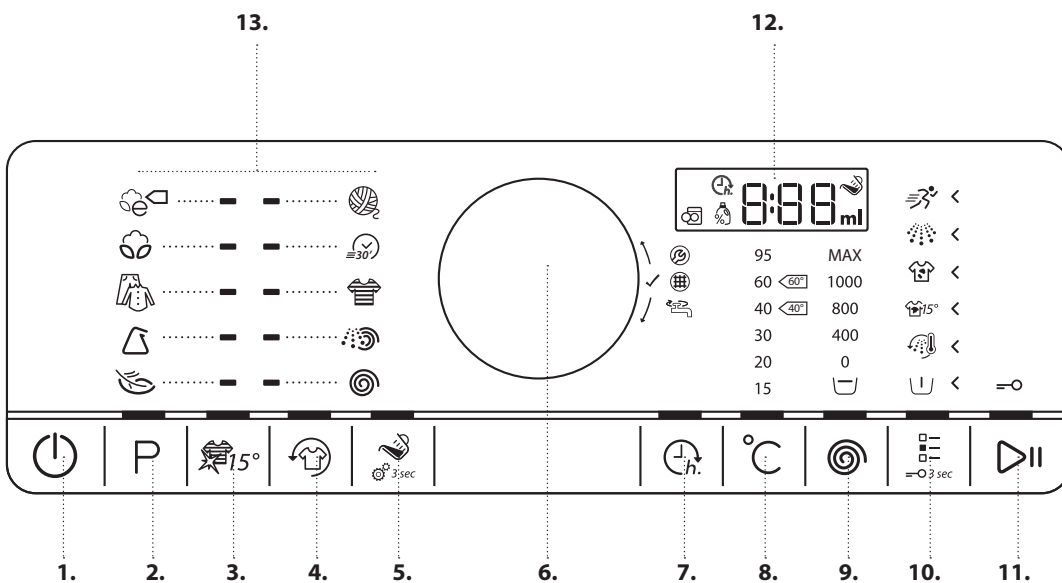
DESCRIPTION DU PRODUIT

APPAREIL



1. Plan de travail
2. Distributeur de détergent
3. Panneau de commande
4. Poignée de porte
5. Porte
6. Filtre à eau/tuyau d'évacuation d'urgence (si disponible) - derrière la plinthe -
7. Plinthe (amovible)
8. Pieds réglables (4)

PANNEAU DE COMMANDE



1. Touche marche/arrêt (Remise à zéro/Évacuation en cas de pression prolongée)
2. Touche Programme
3. Touche Couleurs 15°
4. Touche Fraîcheur
5. Touche Aide au dosage
6. Bouton (Tourner pour sélectionner / Appuyer pour confirmer)
7. Touche Départ différé
8. Touche de réglage de la température
9. Touche Vitesse d'essorage
10. Bouton Options (Verrouillage enfant en cas de pression prolongée)
11. Touche Départ / Pause
12. Affichage
13. Espace programmes

DISTRIBUTEUR DE DÉTERGENT



1. Compartiment de lavage principal

- Détergent pour le lavage principal
- Détachant
- Détartrant



2. Compartiment de prélavage

- Détergent pour le prélavage.



3. Compartiment adoucissant

- Assouplissant
- Amidon liquide



Verser l'adoucissant ou la solution d'amidon uniquement jusqu'au repère « max ».

4. Bouton de déverrouillage

(Appuyer pour retirer le distributeur de détergent pour le lavage).



CONSEILS RELATIFS AU DÉTERGENT EN FONCTION DU TYPE DE LINGE

Linge blanc résistant	(froid-95°C)	Détergents pour linge très sale
Linge blanc délicat	(froid-40°C)	Détergents doux à base d'eau de Javel et / ou agents de blanchiment optique
Couleurs claires/pastel	(froid-60°C)	Détergents à base d'eau de Javel et/ou agents de blanchiment optique
Couleurs voyantes	(froid-60°C)	Détergents couleurs sans eau de Javel / agents de blanchiment optique
Noir/couleurs foncées	(froid-60°C)	Détergents spéciaux pour linge noir / foncé

PREMIÈRE UTILISATION

Voir la section *UTILISATION QUOTIDIENNE* pour plus d'informations sur la sélection et le démarrage d'un programme.

PREMIER CYCLE

Lorsque vous branchez le lave-linge, il s'allume automatiquement. Pour éliminer tous les restes du processus de fabrication:

- Sélectionnez le programme "Coton" à une température de 95 °C.
- Ajoutez une petite quantité de détergent au compartiment de lavage principal du distributeur de détergent (maximum 1/3 de la quantité recommandée par le fabricant de détergent pour le linge peu sale)
- Démarrez le programme **sans ajouter de linge**.



UTILISATION QUOTIDIENNE

Voir le Guide d'utilisation et d'entretien pour plus de détails sur les différentes fonctions/voir la dernière page pour savoir comment obtenir le Guide d'utilisation et d'entretien

1. CHARGER LE LINGE

- Préparez votre linge selon les recommandations figurant dans la section « **TRUCS ET ASTUCES** ». Assurez-vous que les poches soient vides, les fermetures fermées et les rubans liés entre eux.
- Ouvrez la porte et chargez le linge. Respectez les charges maximales indiquées dans le tableau des programmes séparés.



2. FERMER LA PORTE

- Veillez à ce qu'aucun linge ne reste coincé entre le verre de la porte et le joint en caoutchouc.
- Fermez la porte et assurez-vous d'entendre l'emboîtement.



3. OUVREZ LE ROBINET



4. ALLUMEZ LE LAVE-LINGE

- Appuyez sur la touche « Marche/Arrêt » jusqu'à ce que la touche de programme s'allume. Une animation apparaît sur le panneau de commande et l'appareil émet un son. Le lave-linge est alors prêt à fonctionner.

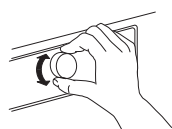


5. RÉGLEZ LE PROGRAMME SOUHAITÉ

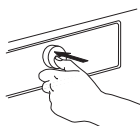
MODE GUIDÉ — le témoin du bouton vous guidera pour régler votre programme dans l'ordre suivant : sélection des options programme/température/vitesse d'essorage. Dès que vous confirmez une sélection en appuyant sur le bouton, le voyant passe à la phase suivante.

- Sélectionner un programme :**

Assurez-vous que la touche de programme s'allume.



Tournez le bouton pour sélectionner le programme souhaité. Le voyant en regard du programme sélectionné s'allume.



Appuyez sur le bouton pour confirmer le programme souhaité.

- Modifier la température, si nécessaire**

Si vous souhaitez modifier la température indiquée sur l'afficheur, assurez-vous que la touche de température s'allume. Tournez le bouton pour sélectionner la température souhaitée, puis appuyez sur le bouton pour confirmer.



- Modifier la vitesse d'essorage, si nécessaire**

Si vous souhaitez modifier la vitesse d'essorage indiquée sur l'afficheur, assurez-vous que la touche Essorage s'allume. Tournez le bouton pour sélectionner la vitesse d'essorage souhaitée, ou Arrêt cuve pleine et appuyez sur le bouton pour confirmer. Consultez OPTIONS, FONCTIONS ET VOYANTS pour davantage d'informations.



- Sélectionner des options, si nécessaire**

Si vous souhaitez sélectionner des options supplémentaires, assurez-vous que la touche Options s'allume. Les options qui peuvent être sélectionnées pour votre programme sont indiquées par les flèches qui sont allumées <.



Tournez le bouton pour sélectionner les options souhaitées. Le symbole pour l'option choisie clignotera. Appuyez sur le bouton pour confirmer.

Certaines options/fonctions peuvent être choisies en appuyant directement sur le bouton :



Consultez la section OPTIONS, FONCTIONS ET INDICATEURS pour plus d'informations.

MODE INDIVIDUEL

Une fois le lave-linge allumé, vous n'êtes pas tenu de suivre le MODE GUIDÉ.

Vous êtes libre de choisir l'ordre de réglage du programme.

Pour effectuer un réglage, appuyez d'abord sur la touche relative puis tournez le bouton pour sélectionner et appuyez sur le bouton pour confirmer.

La plage de températures, de vitesses d'essorage et les options dépendent du programme sélectionné. Il est donc recommandé de démarrer en sélectionnant le programme.

6. AJOUT DE DÉTERGENT



- Si vous n'utilisez **pas** la fonction d'Aide au Dosage, tirez le distributeur de détergent et ajoutez du détergent (et des additifs/assouplissants) maintenant ; respectez les doses recommandées sur l'emballage du détergent.

Si vous avez choisi PRÉLAVAGE ou DÉPART DIFFÉRÉ, observez les recommandations dans la section OPTIONS, FONCTIONS ET INDICATEURS. Puis fermez soigneusement le distributeur de détergent.

- Si vous utilisez la fonction « Aide au dosage », ajoutez le détergent ultérieurement, après avoir démarré le programme. Consultez la section OPTIONS, FONCTIONS ET INDICATEURS pour plus d'informations.

- Après avoir ajouté du détergent/des additifs, n'ouvrez pas le distributeur de détergent afin d'éviter tout débordement.

7. DÉMARRAGE DU PROGRAMME



- Maintenir enfoncée la touche « Départ/Pause » jusqu'à ce que le bouton s'allume et reste allumé ; le programme démarre.

- Si vous avez choisi « Aide au dosage », le lave-linge indique la quantité recommandée de détergent pour votre charge de linge après le démarrage du programme.

Suivez les instructions indiquées dans la section OPTIONS, FONCTIONS ET INDICATEURS/Aide au dosage.

8. MODIFIER AU BESOIN LES RÉGLAGES D'UN PROGRAMME EN COURS

Il est possible de modifier les réglages lorsqu'un programme est en cours.

Les modifications seront appliquées, à condition que la phase du programme respectif ne soit encore achevée.

- Appuyez sur la touche relative (par exemple la touche « Vitesse d'essorage » pour modifier la vitesse d'essorage). La valeur sélectionnée clignotera quelques secondes.
- Pendant le clignotement, vous pouvez ajuster le réglage en tournant le bouton. Si la valeur arrête de clignoter avant que vous ne l'ayez réglée, appuyez à nouveau sur le bouton.
- Appuyez sur le bouton pour confirmer le nouveau réglage. Si vous ne confirmez pas, le nouveau réglage sera confirmé automatiquement : le clignotement cessera.

Le programme poursuit automatiquement son cours.

Pour modifier les réglages d'un programme en cours, vous pouvez aussi :

- Appuyez sur « Départ/Pause » pour interrompre le programme en cours
- Modifiez les réglages comme vous le souhaitez.
- Appuyer à nouveau sur la touche « Départ/Pause » pour reprendre le programme.

9. INTERROMPRE UN PROGRAMME EN COURS ET OUVRIR LA PORTE, SI NÉCESSAIRE

- Maintenez enfoncée la touche « *Départ/Pause* » pour interrompre un programme en cours.
- Si le niveau d'eau et/ou la température n'est pas trop élevé(e), le voyant d'ouverture de porte s'allume. Vous pouvez ouvrir la porte, pour notamment ajouter/retirer du linge.
- Appuyez sur « *Départ/Pause* » pour poursuivre le programme.



10. REMISE À ZÉRO D'UN PROGRAMME EN COURS, SI NÉCESSAIRE

- Maintenez enfoncée la touche « *Marche/Arrêt* » jusqu'à ce que l'inscription « *rES* » apparaisse sur l'afficheur.



L'eau est évacuée, le programme s'achève et la porte se déverrouille.



11. ÉTEINDRE LE LAVE-LINGE À LA FIN D'UN PROGRAMME

- « *End* » apparaîtra sur l'afficheur et le témoin d'ouverture de porte s'allumera - vous pouvez retirer votre linge.



- Appuyez sur « *Marche/Arrêt* » pour éteindre le lave-linge. Le lave-linge s'éteindra automatiquement au bout d'un quart d'heure environ après la fin du programme, pour économiser de l'énergie.
- Laissez la porte entrouverte de manière à sécher l'intérieur du lave-linge.



TRUCS ET ASTUCES

TRIEZ LE LINGE EN FONCTION

- Du type de tissu / étiquette d'entretien (coton, fibres mixtes, synthétique, laine, articles à laver à la main)
- Couleur (séparez les articles colorés du blanc, lavez séparément les articles colorés neufs).
- Délicats (lavez les petits articles – comme les bas nylon – et les articles dotés de crochets - comme les soutiens-gorge – dans un sac en tissu ou une taie d'oreiller à fermeture éclair).

VIDEZ TOUTES LES POCHEs

- Les objets comme les pièces de monnaie ou les briquets peuvent endommager votre linge ainsi que le tambour.

SYMBOLES D'ENTRETIEN

La température dans le symbole de lave-linge indique la température maximale autorisée pour laver l'article.



Action mécanique normale



Action mécanique réduite



Action mécanique très réduite



Lavage à la main uniquement



Ne pas laver

NETTOYEZ RÉGULIÈREMENT LE FILTRE À EAU

- Cela permet d'éviter qu'il ne s'obstrue, ce qui survient si ce n'est pas le filtre à eau qui pompe l'eau. Consultez la Section SOIN ET ENTRETIEN/Nettoyage du filtre à eau dans le Guide d'utilisation et d'entretien.

ÉCONOMIES ET ENVIRONNEMENT

- Vous économiserez de l'énergie, de l'eau, du détergent et du temps en utilisant la charge maximale recommandée pour les programmes, comme indiqué dans le tableau des programmes.
- Ne dépassez pas les doses de détergent indiquées dans les instructions du fabricant de détergent. Utilisez la fonction Aide au dosage.
- Économisez de l'énergie en utilisant un programme de lavage à 60 °C au lieu de 95 °C ou un programme de lavage à 40 °C au lieu de 60 °C. Pour le coton, le programme Coton Eco □ à 40 °C ou 60 °C est recommandé.
- Économisez de l'énergie et du temps en choisissant un essorage à vitesse élevée pour réduire l'humidité du linge avant d'utiliser un sèche-linge.

TABLEAU DES PROGRAMMES

Programme	Symboles d'entretien	Température	Charge max. (kg)	Sélectionnable en utilisant le bouton Options						Sélectionnable directement				Essorage		Détergent et produits additifs		
				Prélavage	Rinçage chaud	Détachage bio 15	Très sale	Rinçage intensif	Rapide	Couleurs 15°	Fraîcheur tambour	Dosage automatique de la lessive	Départ différé	Vit. max. essor. (tr/min)	Arrêt cuve pleine	Prélavage	Lavage principal	Assouplissant
COTON ECO			Froid/ 60°C	max	-	-	-	✓	✓	✓	✓	✓	✓	max	✓	-	●	○
COTON			Froid/ 95°C	max	✓	✓	✓	✓	✓	✓	✓	✓	✓	max	✓	○	●	○
MIXTE			Froid/ 60°C	4,0	-	✓	✓	-	✓	✓	✓	✓	✓	max	✓	-	●	○
SYNTHÉTIQUE			Froid/ 60°C	3,0	✓	-	✓	✓	✓	✓	✓	✓	✓	max	✓	○	●	○
DÉLICAT			Froid/ 40°C	1,5	✓	-	-	-	-	✓	✓	✓	✓	1 000	✓	○	●	○
WOOL			Froid/ 40°C	1,0	-	-	-	-	-	✓	✓	✓	✓	1 000	✓	-	●	○
COULEURS			Froid/ 60°C	4,0	✓	-	✓	✓	-	✓	✓	✓	✓	1 000	✓	○	●	○
RAPIDE 30'			Froid/ 30°C	3,0	-	-	-	-	-	-	✓	✓	✓	max	✓	-	●	○
RINÇAGE ET ESSORAGE			-	max	-	-	-	-	✓	-	-	✓	-	max	✓	-	-	○
ESSORAGE			-	max	-	-	-	-	-	-	-	✓	-	max	-	-	-	-

✓ Sélectionnable/option - Non sélectionnable/applicable ● Dosage requis ○ Dosage en option

PROGRAMMES

Respectez les consignes indiquées sur l'étiquette d'entretien du linge.

COTON ECO

Cotons normalement sales À 40°C et 60°C, le programme coton standard est le plus favorable en termes de consommation d'énergie et d'eau pour le lavage du linge en coton.

Les valeurs sur l'étiquette énergétique sont en fonction de ce programme



LAINE

Les lainages portant l'étiquette Woolmark et identifiés comme lavables en machine, ainsi que les textiles réalisés en soie (observer les recommandations sur l'étiquette de soin), lin, laine et viscose marqués comme lavables à la main uniquement.



COTON

Cotons solides et lins normalement sales à très sales.



RAPIDE 30'

Linge peu sale en coton, synthétique et leurs mélanges. Programme revigorant pour linge sans taches.



MIXTE

Linge résistant en coton, lin, fibres artificielles et mélanges de ces matières, de légèrement à moyennement sale.

Programme d'une heure



COULEURS

Linge de peu à moyennement sale en coton, synthétique et leurs mélanges ; également délicat. Aide à préserver des couleurs. Utilisez un détergent adapté aux couleurs de votre linge.



SYNTHÉTIQUE

Linge normalement sale réalisé en fibres artificielles ou mélanges de coton.



RINÇAGE ESSOR.

Programmes de rinçage et d'essorage intensif séparés. Pour linge résistant.



DÉLICAT

Linge fin en tissu délicat, demandant un traitement doux.



ESSORAGE

Programme d'essorage intensif séparé. Pour linge résistant.



DONNÉES SUR LA CONSOMMATION

Ces données peuvent différer chez vous du fait de conditions changeantes de température de l'eau en entrée, de pression d'eau, etc.

PROGRAMME	TEMPÉRATURE (°C)	CHARGE (kg)	EAU (l)	ÉNERGIE (KWH)	DURÉE APPROXIMATIVE DU PROGRAMME (H:MIN)		TAUX D'HUMIDITÉ APPROXIMATIF RESTANT (%)
					SANS RAPIDE	AVEC RAPIDE	
MIXTE	40	4,0	48	0,50	01:00	00:55	55
COTON	95	7,0 (max)	75	2,25	02:40	--	55
COTON	60	7,0 (max)	71	1,20	02:20	01:40	55
COTON	40	7,0 (max)	65	1,00	03:20	02:00	55
SYNTHÉTIQUE	60	3,0	48	0,94	02:20	01:20	35
SYNTHÉTIQUE	40	3,0	44	0,65	02:20	01:20	35
COTON ECO	60	7,0 (max)	49	0,80	04:00	03:00	53
COTON ECO	60	3,5	35	0,70	03:30	*	53
COTON ECO	40	3,5	35	0,65	03:30	*	53

Valeurs mesurées dans des conditions normales conformément à la norme IEC/EN 60456. Les valeurs d'eau, énergétiques et de taux d'humidité restant font référence au réglage par défaut des programmes, sans options.

max = capacité de charge maximale du lave-linge

Coton Eco est le programme standard pour le lavage du linge en coton normalement sale, et le plus efficace en termes de consommation associée d'eau et d'énergie. Afin d'économiser de l'énergie, la température effective de l'eau peut dévier de la température du cycle spécifié.

La consommation électrique en mode arrêt est de 0,25 W/en mode marche de 0,25 W.

* Durée indiquée suite à la détection de la charge

OPTIONS, FONCTIONS ET INDICATEURS

OPTIONS directement sélectionnables en appuyant sur la touche correspondante

Couleurs 15°

Aide à préserver les couleurs de votre linge en les lavant à l'eau froide (15°C). Économise l'énergie utilisée pour chauffer l'eau tout en maintenant de bons résultats de lavage.

Adapté pour du linge coloré peu sale et sans taches.

Non sélectionnable pour le lavage Coton à 95° C.



Fraîcheur tambour

Aide à maintenir votre linge frais si vous ne pouvez pas l'enlever de la machine immédiatement après la fin du programme.

Le lave-linge commencera à faire tourner périodiquement le linge après la fin du programme. Cela dure environ 6 heures après la fin de votre programme de lavage. Vous pouvez l'arrêter à tout moment en appuyant sur une touche quelconque ; la porte se déverrouille et vous pouvez enlever le linge.



Dosage automatique de la lessive

Aide à doser la bonne quantité de détergent pour votre charge de linge. Avant d'utiliser cette option :

La concentration de détergents disponible sur le marché varie considérablement. Pour cette raison, ajuster le lave-linge aux quantités de dosage des détergents que vous utilisez.

En outre, vérifiez sur le niveau de dureté de l'eau préréglée de votre lave-linge (doux) correspond au niveau de dureté de l'eau local et ajustez-le si nécessaire (voir « Première utilisation de l'aide au dose » dans le « Guide d'utilisation et d'entretien »).



1) Sélectionnez l'Aide au Dosage :

Après avoir sélectionné le programme et les options, appuyez sur le bouton « Aide au Dosage » ; le symbole d'Aide au Dosage s'allume sur l'écran.

2) Démarrage d'un programme :

Démarrez le programme en appuyant sur « Départ/Pause ». le tambour tournera pour détecter la charge de linge ; la quantité de détergent recommandée en ml s'affiche ensuite à l'écran.



3) Ajout de détergent :

Tirez le distributeur de détergent et versez la quantité de détergent indiquée sur l'écran dans le compartiment de lavage principal du distributeur de détergent.

Si vous avez choisi l'option « Prélavage », et que vous souhaitez ajouter du détergent pour le prélavage également, versez la moitié de la quantité de détergent indiquée dans le compartiment de prélavage, en plus de la quantité totale que vous avez déjà ajoutée au compartiment de lavage principal. Au lieu d'ajouter du détergent au distributeur de détergent, il peut également être directement ajouté dans le tambour, dans une boule de lavage.

Pour les programmes avec prélavage : du détergent de prélavage peut être ajouté au tambour, le détergent de lavage principal doit être ajouté dans le compartiment de lavage principal du distributeur de détergent. Dans ce cas, utilisez un détergent en poudre pour le lavage principal afin de s'assurer qu'il reste dans le distributeur de détergent jusqu'au démarrage de la phase de lavage principale. Après avoir ajouté le détergent, fermez le distributeur de détergent (ou la porte).



4) Maintenez le bouton « Départ/Pause » enfoncé pour poursuivre le programme.

OPTIONS qui sont sélectionnables par le biais du bouton Options



Prélavage

Aide à nettoyer le linge très sale en ajoutant une phase de prélavage au programme de lavage sélectionné.

Pour le linge très sale, par exemple contenant du sable ou de la saleté granulaire.

Prolonge le programme d'environ 20 minutes.

Ajoutez du détergent au compartiment de lavage principal du distributeur de détergent également ou directement dans le tambour. Utilisez du détergent en poudre pour le lavage principal afin de s'assurer que le détergent reste dans le distributeur jusqu'au démarrage de la phase de lavage principal.



Rinçage chaud

Le programme se termine par une phase de rinçage chaud.

Détend les fibres de votre linge procurant ainsi une agréable sensation de chaleur en cas de retrait peu après la fin du programme.



Détachage bio 15°

Aide à enlever toutes les sortes de taches, sauf la graisse/l'huile.

Le programme commence par une phase de lavage à l'eau froide. Prolonge le programme d'environ 10 minutes.

Prétraitement recommandé pour les taches tenaces.

Non sélectionnable pour le lavage Coton à 95° C.



Très sale

Aide à nettoyer le linge très sale, taché en optimisant l'efficacité des additifs pour le détachage.

Ajouter une quantité appropriée d'additif de lavage pour le détachage (poudre) au compartiment de lavage principal, avec votre détergent (poudre uniquement). Peut prolonger le programme jusqu'à 15 minutes.

Adapté à l'utilisation avec des détachants à base d'oxygène et des agents blanchissants. **Il est interdit d'utiliser des agents de blanchiment au chlore ou au perborate.**



Rinçage intensif

Aide à éviter les résidus de détergent dans le linge en prolongeant la phase de rinçage.

Particulièrement adapté pour laver le linge de bébé, pour les personnes souffrant d'allergies et pour les zones avec de l'eau douce.



Rapide

Permet un lavage plus rapide.

Uniquement recommandé pour le linge peu sale.

Non sélectionnable pour le lavage Coton à 95° C.



FONCTIONS

Cuve pleine (option sur bouton Essorage)

Évitez l'essorage automatique du linge à la fin du programme. Le linge reste dans la dernière eau de rinçage et le programme ne continue pas.

Adapté pour le linge délicat qui ne doit pas être essoré, ou qui doit être essoré à une vitesse inférieure. Non adapté pour la soie. Pour mettre fin à la fonction « Arrêt cuve pleine », choisissez entre :

• vidange l'eau, sans essorage :

tournez le bouton pour sélectionner la vitesse d'essorage « 0 » et appuyez sur « Départ/Pause » : l'eau est évacuée et le programme s'achève

• essorer le linge :

la vitesse d'essorage par défaut clignote - lancez le cycle d'essorage en appuyant sur « Départ/Pause ».

Ou sélectionnez une vitesse d'essorage différente en tournant le bouton, appuyez dessus pour confirmer et appuyez sur « Départ/Pause ».

Départ différé

Diffère l'heure de départ de votre programme.

Ne pas utiliser de détergent liquide avec cette fonction.

- Sélectionnez le programme, la température et les options souhaitées.
- Appuyez sur le bouton « Départ différé » - le symbole de départ différé sur l'écran clignote.
- Tournez le bouton pour sélectionner un délai jusqu'à 24 heures, qui sera affiché à l'écran. Confirmez en appuyant sur le bouton.
- Appuyez sur « Départ/Pause » - le décompte pour le délai débute. Les deux points sur l'écran clignent. La porte se bloque.
- Si vous avez choisi Aide au Dosage : quand vous appuyez sur « Départ/Pause », la machine à laver calcule la quantité de détergent recommandée. Ajoutez du détergent comme indiqué à l'écran (voir « Aide au Dosage »). Appuyez à nouveau sur « Départ/Pause » pour démarrer le décompte pendant la période sélectionnée.
- Une fois le délai expiré, le lave-linge démarre automatiquement. L'afficheur indique ensuite la durée restante du programme. Pour annuler « Départ différé » :
 - Appuyez sur « Départ/Pause » pour annuler le départ différé.

ENTRETIEN ET NETTOYAGE ET DÉPANNAGE

Pour l'entretien et le nettoyage, et pour le dépannage, consultez le

Guide d'utilisation et d'entretien.

Le **Guide d'utilisation et d'entretien** peut être obtenu comme suit :

- Service Après-vente ; en utilisant le numéro de téléphone dans le livret de garantie
- Télécharger à partir du Site web Whirlpool <http://docs.whirlpool.eu>



Sécurité enfant

Verrouille les touches et le bouton sur le panneau de commande contre les opérations involontaires.

Pour verrouiller les touches :

- Le lave-linge doit être mis sous tension.
- Appuyez sur le bouton option et maintenez-le enfoncé jusqu'à ce que le symbole de la clé sur l'écran s'allume. Le bouton et les touches sont à présent verrouillés. Seule la touche « Marche/Arrêt » fonctionne.

Si vous éteignez et rallumez le lave-linge, la sécurité enfant reste active jusqu'à ce que vous la déverrouilliez.

Pour déverrouiller les touches, appuyez sur le bouton option encore une fois et maintenez-le enfoncé jusqu'à ce que le symbole de la clé sur l'écran s'éteigne.

3 sec



VOYANTS

La porte peut être ouverte.



Erreur : Robinet d'eau fermée. Le lave-linge n'est pas suffisamment alimenté en eau.



Erreur : Nettoyer filtre. L'eau ne peut être évacuée ; le filtre à eau est peut-être colmaté



Erreur : Faites appel au Service Après-vente. Consultez la section Dépannage dans le Guide d'utilisation et d'entretien.



En cas de panne, consultez la section dépannage du « Guide d'utilisation et d'entretien ».

CONTACTER LE SERVICE APRÈS-VENTE

Donnez les deux numéros indiqués sur l'autocollant de service à l'intérieur de la porte lorsque vous contactez le service après-vente. <http://www.whirlpool.eu>

Le numéro de téléphone se trouve dans le livret de garantie.



400010823516

Whirlpool® est une marque de commerce enregistrée de Whirlpool, États-Unis.

