

BBO 30539 PLGT

Integrierbarer Geschirrspüler (60 cm)

Bauknecht

Für mich und mein Zuhause



TOP 4

- PowerClean – das intelligente System speziell für Töpfe und Pfannen
- ActiveDry – automatisches Türöffnungssystem für perfekt getrocknetes Geschirr
- Flexibel teilbare ProComfort-Besteckschublade
- Option MultiZone – separates Ober- oder Unterkorbspülen

EDELSTAHL

BBO 30539 PLGT
EAN 40 11577 85990 4

BAUART

- Nicht hocheinbaufähig

AUSSTATTUNG

- **ActiveDry** – automatisches Türöffnungssystem für perfekt getrocknetes Geschirr (abschaltbar)
- **PowerClean** – das intelligente System speziell für Töpfe und Pfannen
- **LED-Innenbeleuchtung**
- Übersichtliches Display mit Restzeitanzeige und 1 – 24 Std. Startzeitvorwahl
- Akustisches Signal zeigt das Programmende an
- Elektronische Salz- und elektronische Klarspülernachfüllanzeige
- Edelstahl-Innenraum für maximale Hygiene
- Doppelscharnier
- Kindersicherung/Tastensperre
- Vollwasserschutz

SPÜLPROGRAMME

- **10 Standardprogramme und 1 Sensorprogramm**
- 4 verschiedene Reinigungstemperaturen
- Spülprogramme: ECO, Kalt Vorspülen, Sensorprogramm, Expressprogramm, Intensivprogramm, Glasprogramm, Hygieneprogramm, Schnelles Spülen & Trocknen, Mix-Programm, Selbstreinigung
- Sensor-Programm – perfekte Reinigungsergebnisse bei effizientem Wasser- und Energieverbrauch

BETRIEBSARTEN

- Option MultiZone – separates Ober- oder Unterkorbspülen
- Option für Spültabs

GESCHIRRRKÖRBE

- Flexible Glshalterung **Glasscare**
- Oberkorb herausnehmbar und höhenverstellbar, auch beladen

- Flexibel teilbare **ProComfort-Besteckschublade**

- 4 klappbare Segmente im Oberkorb
- 4 klappbare Tassenablagen im Oberkorb
- 8 umklappbare Tellersegmente im Unterkorb

VERBRAUCHSWERTE

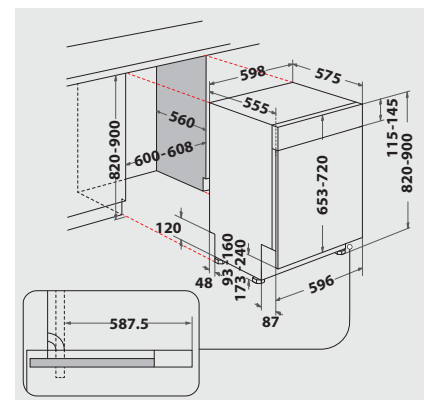
- Energieeffizienzklasse B, Reinigungsleistungsindex 1,13, Trocknungsleistungsindex 1,07¹
- 14 Maßgedecke
- Energieverbrauch des eco-Programms pro 100 Betriebszyklen: 64 kWh Strom
- 9,5 Liter Wasser, 0,644 kWh Strom im eco-Programm pro Betriebszyklus
- Programmdauer des eco-Programms: 3:20 h
- Nur 39 dB(A) re 1 pW Betriebsgeräusch, Luftschallemissionsklasse B

TECHNISCHE DATEN

- 220-240 Volt
- Absicherung 10 Ampere
- Anschlusskabelänge 130 cm
- Warmwasseranschluss bis 60 °C möglich
- Geräte Maße (HxTxB): 820x555x598 mm
- Gerätehöhe verstellbar von 820 – 900 mm

WPRO-ZUBEHÖR (OPTIONAL)

- CALBLOCK+ Antikalk-Filter CAL300, EAN 8015250608076
- 3 in 1 Entkalker für Waschmaschinen und Geschirrspüler, 12er Pack DES124, EAN 8015250583267



¹ Energieeffizienzklassen-Spektrum von A bis G