

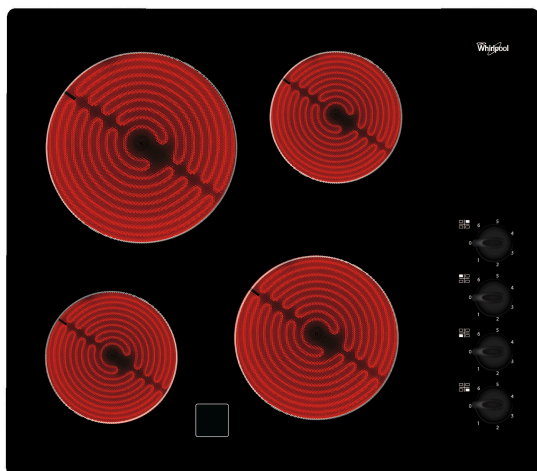
AKM 9010/NE

12NC: 859409001000

EAN-kode: 8003437829536

Whirlpool

SENSING THE DIFFERENCE



Whirlpool platetopp - AKM 9010/NE

Denne Whirlpool koketoppen har følgende funksjoner: elektrisk strømforsyning.



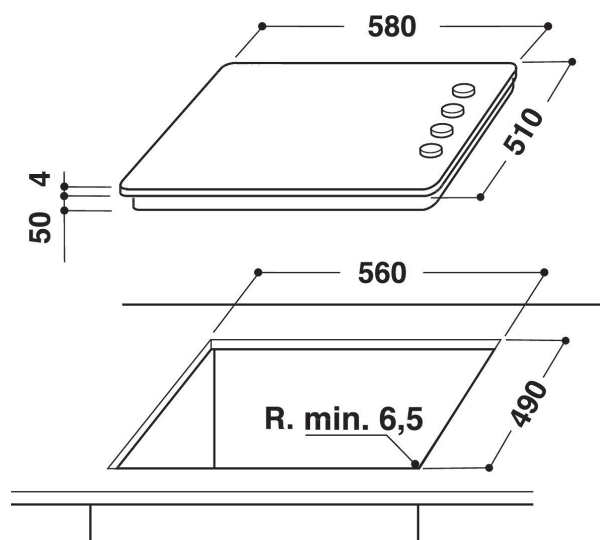
Sidekontroller

Praktisk design. Moderne, vakker og praktisk: Sidekontrollene på denne koketoppen fra Whirlpool er utformet for å en ekstra designdetalj på kjøkkenet.



Radial sidekontroll

Denne koketoppen fra Whirlpool Hob har radiante sideflammekontroller, noe som gir både brukervennlighet og fremragende design.



- Restvarmeindikasjon
- På/Av bryter
- Svart brytere
- Sidestilt kontroller
- 60 cm bred
- Mekanisk kontrollpanel (brytere)
- Svart glasskoketopp
- 4 kokesoner (strålingssoner)
- 4 Indikator for platen står på
- Tilkoblingskabel medfølger
- 4 Kokesoner: 1 Radiant 1200 W, 1 Radiant 2100 W, 1 Radiant 1200 W, og 1 Radiant 1700 W
- Rette kanter uten ramme (kan planlimes)
- Produktmål (HxBxD): 50x580x510 mm
- Innbyggingsmål, maks. (HxBxD): 50x560x490 mm
- Tilkoblingseffekt: 6200 W
- Spenning: 230 V

AKM 9010/NE

12NC: 859409001000

EAN-kode: 8003437829536

Whirlpool

SENSING THE DIFFERENCE

PRODUKTINFORMASJON

Produktgruppe	Koketopp
Konstruksjonstype	Bygg-inn
Betjeningstype	Mekanisk
Type betjeningsinnstillinger og varselenheter	-
Antall gassbrennere	0
Antall elektriske kokesoner	4
Antall elektriske plater	0
Antall highlightplater	4
Antall halogenplater	0
Antall induksjonsplater	0
Antall elektriske varmesoner	0
Plasseringen til betjeningspanelet	Sidestilt
Overflatemateriale	Glass
Hovedfarge på produktet	Svart
Tilkoblingseffekt	6200
Gasseffekt	0
Strøm	27
Spennning	230
Frekvens	50/60
Lengden på strømledningen	0
Støpseltype	Nei
Gasstilkobling	N/A
Bredde på produktet	580
Høyde på produktet	50
Dybde på produktet	510
Minste nisjehøyde	50
Minste nisjebredde	560
Nisjedybde	490
Nettovekt	8
Automatiske programmer	Nei

TEKNISKE SPESIFIKASJONER

Strømindikator	Nei
Plateindikator	4
Reguleringstype	Trinnvis energiregulering
Type lokk	Uten
Restvarmeindikator	Separat
Strømbryter	Ja
Sikkerhetsinnretning	-
Timer	Nei

FORBRUK

Energitilførsel	Elektrisk
-----------------	-----------