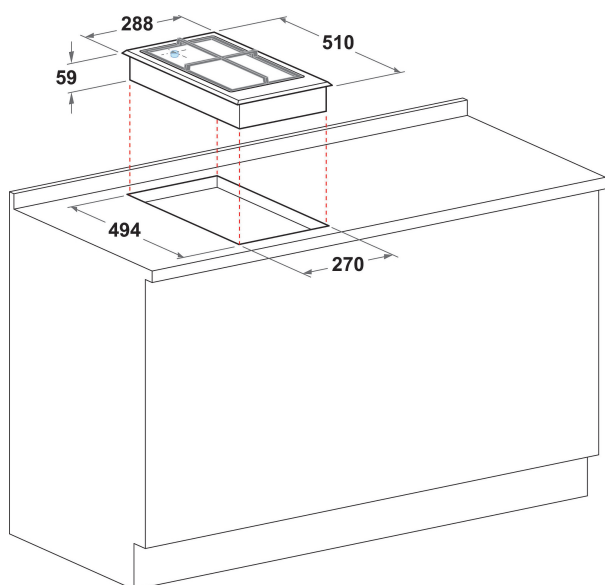


# DK 20S (IX) /HA

12NC: F078212

Código EAN: 8007842782127

Hotpoint



## DANE OGÓLNE

Grupo de produto	Planos de cozedura
Tipo de construção	Encastre
Tipo de controlo	Mecânicos
Tipo de definição de controlo e de indicadores	Knob
Número de queimadores a gás	2
Número de zonas de cozedura eléctricas	0
Número de placas eléctricas	0
Número de placas de cozedura	0
Número de placas da halogéneo	0
Número de placas de indução	0
Número de zonas de aquecimento eléctricas	0
Localização do painel de controlo	Frontais
Material de superfície básico	Aço inoxidável
Cor principal do produto	Inox
Classificação da ligação	0
Classificação da ligação -gás	0
Tipo de gás	Methane
Corrente	-
Voltagem	230
Frequência	50/60
Comprimento do cabo de alimentação eléctrica	100
Tipo de ficha	Não
Ligação do gás	N/A
Largura do produto	298
Altura do produto	45
Profundidade	510
Altura mínima de instalação	0
Largura mínima de instalação	268
Profundidade de instalação	490
Peso líquido	4
Programas automáticos	Não

## CARACTERÍSTICAS TÉCNICAS

Potência no indicador	Não
Placa no indicador	0
Tipo de regulação	-
Tipo de tampa	Nenhum
Indicador de calor residual	Nenhum
Interruptor principal on/off	Não
Dispositivo de segurança	Não
Temporizador electrónico	Não

## DESEMPENHOS

Entrada de energia	Gás
--------------------	-----