

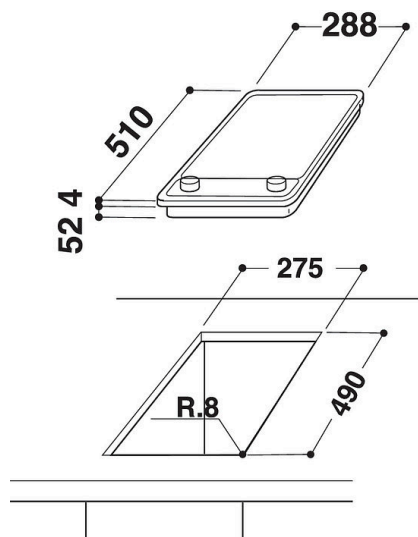
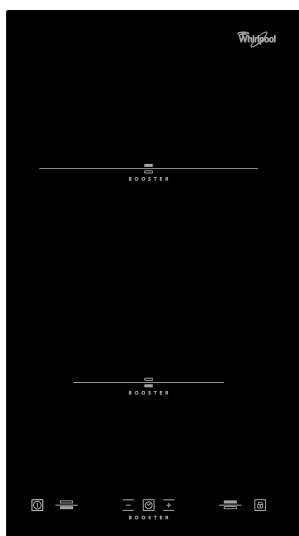
# АСМ 712/ІХ

12NC: 859991007350

Штрих-код (EAN) код: 8003437818264

Whirlpool

SENSING THE DIFFERENCE



## Індукційна склокерамічна варильна поверхня Whirlpool - АСМ 712/ІХ

2 індукційні зони нагрівання. характеристики індукційної варильної поверхні Whirlpool: Технологія яка нагріває безпосередньо посуд, а не варильну поверхню, знижуючи дисперсію тепла та гарантуючи якість результатів. Підключення до електромережі.

### Індукційна технологія

Приготування їжі швидко та з економією ресурсів. Індукційна технологія полягає у нагріванні виключно посуду, а не всієї поверхні приладу, знижуючи дисперсію енергії на 10% та також забезпечуючи ідеальні результати.

### Керування напругою

Видатна енергоефективність. З функцією керування живленням ви встановлюєте рівень потужності плити, щоб уникнути ризику перевантаження блоку живлення в вашому домі.

### Швидкий нагрів

Насолоджуйтеся надзвичайно швидким закипанням завдяки зоні швидкого нагріву.

### Фронтальна панель управління

Повний контроль. Зручні та ергономічні елементи управління розташовані на фронтальній панелі забезпечують приємне та просте використання.

### Конфорка швидкого нагріву 3 кВт

Насолоджуйтеся ідеальними результатами ще швидше. Ця модель варильної поверхні Whirlpool оснащена конфоркою швидкого нагріву 3 кВт для досягнення незабутніх результатів ще швидше.

- 2 індукційні зони нагріву
- Індикатор залишкового тепла
- Блокування панелі управління
- Увімк./Вимк.
- Варильна поверхня 30 см.
- Таймер
- Чорний скляна варильна поверхня
- 2 Boosters
- Індикатор включення
- Power manager: максимальна гранична потужність 2,5 кВт/4 кВт/6 кВт/7,4 кВт
- Габарити (ВхШхГ): 56x288x510 мм
- Габарити ніші ВхШхГ: 52x275x490 мм
- Потужність підключення: 3000 Вт
- Напруга: 230 В
- Передня зона: 145 мм Ø, 1200 Вт, Booster 1800 Вт
- Задня зона: 210 мм Ø, 2200 Вт, Booster 3000 Вт

# АСМ 712/IX

12NC: 859991007350

Штрих-код (EAN) код: 8003437818264

**Whirlpool**

SENSING THE DIFFERENCE

## ОСНОВНІ ХАРАКТЕРИСТИКИ

Група продуктів	Варильна поверхня
Тип конструкції	Вбудована
Тип управління	Електронне
Тип управління	-
Кількість газових конфорок	0
Кількість електричних зон приготування	2
Кількість електричних зон приготування	0
Кількість радіальних зон нагріву	0
Кількість галогенових пластин	0
Кількість індукційних зон нагріву	2
Кількість електричних зон нагріву	0
Розташування панелі управління	Front
Матеріал поверхні	Скло
Основний колір продукту	Чорний
Потужність електричного підключення (Вт)	3000
Потужність газового підключення (Вт)	0
Тип газу	Nincs adat
Струм (А)	0,2
Напруга (В)	230
Частота (Гц)	50/60
Довжина шнура живлення (см)	0
Тип вилки	Hi
Підключення до газу	Nincs adat
Ширина продукту	288
Висота продукту	56
Глибина продукту	510
Мінімальна висота ніші	52
Мінімальна ширина ніші	275
Глибина ніші	490
Вага нетто (кг)	5.6
Автоматичні програми	Hi

## ТЕХНІЧНІ ХАРАКТЕРИСТИКИ

Індикація включення	Так/Є
Кількість індикаторів	0
Тип управління	Регулювання температури
Тип крикши	Без
Індикатор залишкового тепла	Separate
Увімк./Вимк.	Так/Є
Система захисту	-
Таймер	Так/Є

## ЕНЕРГЕТИЧНЕ МАРКУВАННЯ

Підключення до мережі	Електричний
-----------------------	-------------