

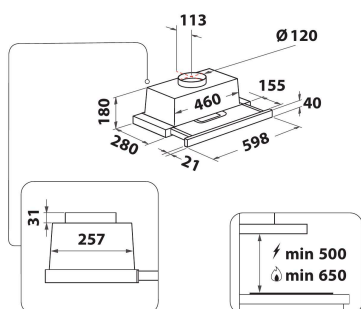
# AKR 749/1 IX

12NC: 859991551230

GTIN (EAN) kood: 8003437233678

Whirlpool

SENSING THE DIFFERENCE



## PÕHIOMADUSED

Tootegrupp	Pliidikumm
Kere värv	Hall
Kere materjal	Roostevaba teras
Lööri värv	Ei ole kohaldatav
Lööri materjal	Ei ole kohaldatav
Tüpoloogia	Väljatõmmatav
Paigaldustüüp	Integreeritav
Juhtimistüüp	Mehaaniline
Juhtsätete tüüp	-
Dekoratiivpaneeli valikud	Ei ole kohaldatav
Mootori asukoht	Integreeritud mootor pliidikummi keres
Töörežiim	Muudetav
Elektriühenduse võimsus (W)	121
Voolutugevus (A)	0,5
Pinge (V)	220-240
Sagedus (Hz)	50/60
Toitejuhtme pikkus (cm)	150
Pistiku tüüp	Schuko
Lööri kõrgus (mm)	188
Toote kõrgus ilma löörita (mm)	211
Toote kõrgus	180
Toote laius	599
Toote sügavus	300
Orva min. kõrgus	0
Orva min. laius	0
Orva sügavus	0
Netokaal (kg)	6

## TEHNILISED OMADUSED

Käsijuhtimise seadiste tüüp	Nupud
Automaatsete juhtseadiste tüüp	-
Mootorite arv	1
Mootorite koguvõimsus (W)	115
Kiirusesätete arv: võimenduse olemasolek	3
Võimenduse olemasolu	Ei
Maks. tõmbeväljund (m <sup>3</sup> /h)	304
Väljatõmme võimendusasendis (m <sup>3</sup> /h)	0
Maks. ringlusväljund (m <sup>3</sup> /h)	125
Ringlusväljund võimendusasendis (m <sup>3</sup> /h)	0
Valgusti juhtimistüüp	On/Off
Valgustite arv	2
Lampide tüüp	LED
Lampide koguvõimsus (W)	6
Õhu väljalaskeava läbimõõt (mm)	120
Tagasivooluklapp	Ei
Rasvafiltri materjal	Pestav alumiinium
Lõhnafilter	Jah

## ENERGIAMÄRGIS

Helivõimsus miinimumkiirusel (2010/30/EL)	46
Helivõimsus maksimumkiirusel (2010/30/EL)	62
Müratase võimendusasendis (dB(A) re 1 pW)	0