

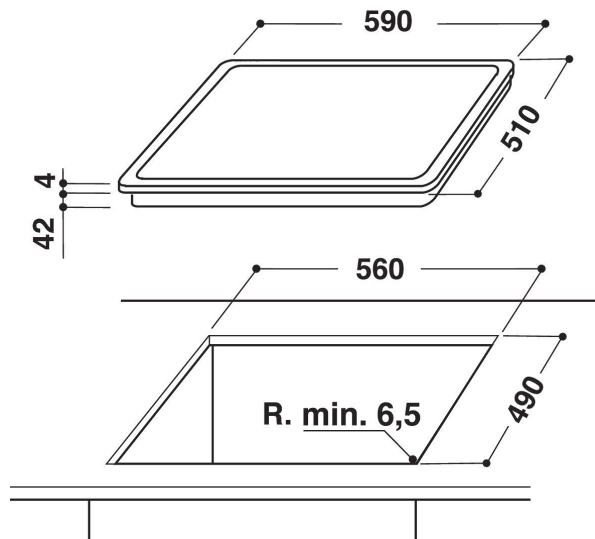
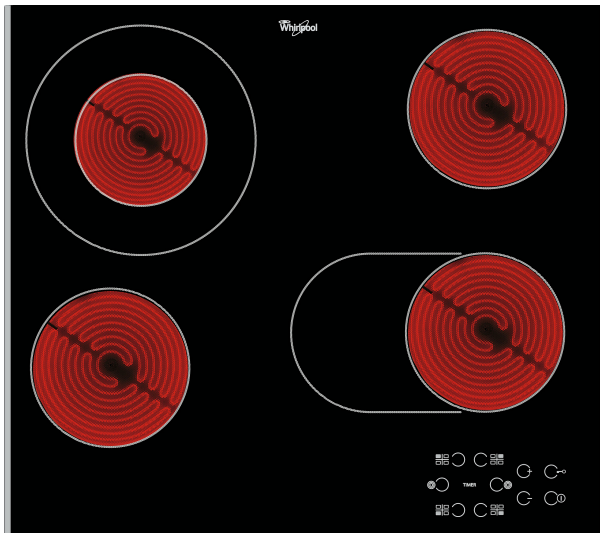
# АКТ 8210 LX

12NC: 854136601000

Штрих-код (EAN) код: 8003437829031

Whirlpool

SENSING THE DIFFERENCE



## Варильна поверхня Whirlpool - АКТ 8210 LX

Характеристики варильної поверхні Whirlpool:  
підключення до електромережі.



### Сенсорне керування

Приготування улюблених страв одним натисканням кнопки. Із системою TouchControl точне керування варильною панеллю ще ніколи не було таким простим. Регулювання потужності здійснюється за допомогою розумного сенсора, відтепер циферблат з 10-ма поділками, як на старих моделях, не потрібен, — за його відсутності вам буде легше здійснити чищення та догляд за варильною поверхнею.



### Фронтальна панель управління

Повний контроль. Зручні та ергономічні елементи управління розташовані на фронтальній панелі забезпечують приємне та просте використання.

- Індикатор залишкового тепла
- Блокування панелі управління
- Увімк./Вимк.
- Варильна поверхня 60 см.
- Таймер
- Чорний скляна варильна поверхня
- 4 Радіальні зони нагріву
- 4 Індикація включення зони нагріву
- Індикатор включення
- Кабель живлення у комплекті
- 4 Зони нагріву: 1 Radiant 1200 Вт, 1 Radiant 750/2100 Вт, 1 Radiant 1200 Вт, та 1 Radiant 1000/1800 Вт
- %Z\_BOOSTER\_MAX\_POWER3% booster (Вт)
- Габарити (ВхШхГ): 46x580x510 мм
- Габарити ніші ВхШхГ: 42x560x490 мм
- Потужність підключення: 6300 Вт
- Напруга: 230 В

# AKT 8210 LX

12NC: 854136601000

Штрих-код (EAN) код: 8003437829031

**Whirlpool**

SENSING THE DIFFERENCE

## ОСНОВНІ ХАРАКТЕРИСТИКИ

Група продуктів	Варильна поверхня
Тип конструкції	Вбудована
Тип управління	Електронне
Тип управління	-
Кількість газових конфорок	0
Кількість електричних зон приготування	4
Кількість електричних зон приготування	0
Кількість радіальних зон нагріву	4
Кількість галогенових пластин	0
Кількість індукційних зон нагріву	0
Кількість електричних зон нагріву	0
Розташування панелі управління	Front
Матеріал поверхні	Скло
Основний колір продукту	Чорний
Потужність електричного підключення (Вт)	6300
Потужність газового підключення (Вт)	0
Тип газу	Nincs adat
Струм (А)	27,8
Напруга (В)	230
Частота (Гц)	50/60
Довжина шнура живлення (см)	0
Тип вилки	Hi
Підключення до газу	Nincs adat
Ширина продукту	580
Висота продукту	46
Глибина продукту	510
Мінімальна висота ніші	42
Мінімальна ширина ніші	560
Глибина ніші	490
Вага нетто (кг)	8.5
Автоматичні програми	Hi

## ТЕХНІЧНІ ХАРАКТЕРИСТИКИ

Індикація включення	Так/Є
Кількість індикаторів	4
Тип управління	Регулювання температури
Тип крикши	Без
Індикатор залишкового тепла	Separate
Увімк./Вимк.	Так/Є
Система захисту	-
Таймер	Так/Є

## ЕНЕРГЕТИЧНЕ МАРКУВАННЯ

Підключення до мережі	Електричний
-----------------------	-------------