

AKG 612 IX

12NC: 853561201000

Código EAN: 8003437987823

Whirlpool

SENSING THE DIFFERENCE



Horno eléctrico de encastre Whirlpool: color inox - AKG 612 IX

Las características de este horno de encastre Whirlpool: tecnología avanzada que te permite cocinar ahorrando energía. Innovadora función Cook3, que permite cocinar hasta 3 diferentes platos simultáneamente, sin el riesgo de mezclar los olores. Sin transmisión de olores entre los platos.

Multifunción 8

Múltiples métodos de cocción. Multifunción 8 ofrece opciones de cocción flexibles, para asegurar resultados perfectos, independientemente de la receta.

Cook3

Sin mezcla de olores. Con la innovadora función Cook3, puedes cocinar hasta 3 diferentes platos simultáneamente, sin el riesgo de mezclar los olores.

Aire Forzado

Sellar en el gusto. Gracias a la tecnología de aire forzado, el aire precalentado circula dentro de su horno mediante un innovador sistema de convección que le brinda resultados de cocción húmedos y jugosos.

Guías Telescópicas

Limpieza sin esfuerzo y ecológica. La innovadora tecnología Smart Clean limpia tu horno a fondo y de manera eficiente en tan sólo 35 minutos, sin el uso de detergentes. Simplemente añade 200 cl de agua en la cavidad del horno, inicia el ciclo Smart Clean y elimina los restos con un paño.

Push-Push

Los mandos Push-Push están diseñados para garantizar un uso cómodo y un aspecto Premium.

Cavidad XXL

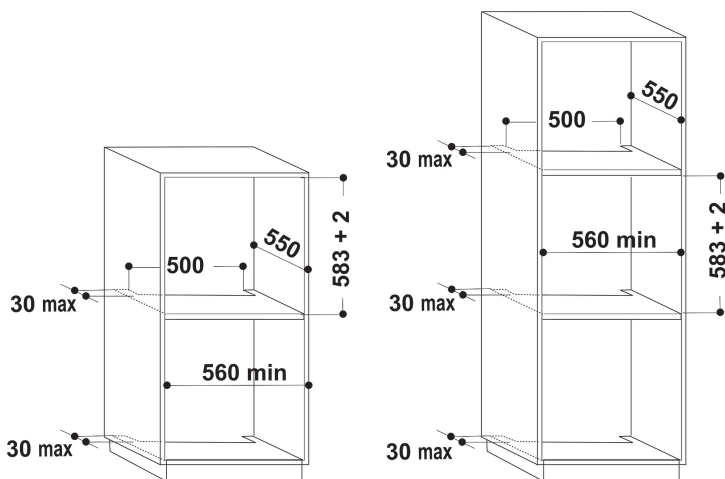
Todo el espacio que necesitas. Este horno Whirlpool dispone de una cavidad XXL, ofreciendo un espacio extra para tus creaciones culinarias.

Clase energética

Extraordinario ahorro energético. Hornos con una clasificación energética A/ A+ tienen una excelente eficiencia energética, asegurando un consumo menor y un ahorro económico.

Clase energética A

Eficiente energéticamente. Con su clase energética A, este electrodoméstico Whirlpool te permitirá disfrutar de un prestaciones ideales y de excelentes consumos energéticos.



- Clase energética: A
- Capacidad de litros 89 L
- Función Cook 3
- Función de descongelación
- Cocción con ventilador de aire forzado
- Turbo ventilador
- Grill
- Interior esmaltado de fácil limpieza
- Función Turbo grill
- Función pastelería
- Cocción convencional
- Panel de Mandos Push-Push
- Puerta fría desmontable con 2 cristales
- Asa sobresaliente
- Bloqueo para niños
- Temporizador
- 2850Grill W

AKG 612 IX

12NC: 853561201000

Código EAN: 8003437987823

Whirlpool

SENSING THE DIFFERENCE

CARACTERÍSTICAS PRINCIPALES

Grupo de producto	Horno
Código comercial del producto	AKG 612 IX
Color principal del producto	Inox
Tipo de construcción	Integrable
Tipo de control	Mecánico y electrónico
Control e indicadores	-
Controles de placa de cocina integrados	No
Tipos de placa de cocina regulables	-
Programa automático	No
Intensidad corriente eléctrica	13
Tensión	220-240
Frecuencia	50/60
Longitud del cable de alimentación eléctrica	110
Tipo de clavija	No
Fondo con puerta abierta a 90 grados	-
Altura del producto	477
Anchura del producto	893
Fondo del producto	538
Altura mínima del hueco	0
Anchura mínima del nicho	0
Fondo del hueco	0
Peso neto	51
Volúmen útil (de la cavidad)	75
Sistema de limpieza integrado	No
Rejillas	2
Bandejas	1

CARACTERÍSTICAS TÉCNICAS

Temporizador	-
Control de tiempo	Electrónica
Opciones de ajuste de tiempo	Iniciar y detener
Dispositivo de seguridad	-
Luz interior	Si
Número de luces internas	2
Posición de luces internas	Invariable
Raíles del horno	Parrillas
Sonda térmica	No

DATOS DE CONSUMO

Entrada de energía	Eléctrico
Tipo de energía - Cavidad 1	Electricidad
Clasificación de eficiencia energética - NUEVA (2010/30/EU)	A
Consumo de energía por ciclo convencional - NUEVO (2010/30/CE)	0.98
Consumo de energía por ciclo de convección por aire forzado - NUEVO (2010/30/CE)	0.82

ENERG Y UA
енергия · ενεργεια IE IA

WHIRLPOOL AKG 612 IX

A+++
A++
A+
A
B
C
D

A

89 L

0.98 kWh/cycle*

0.82 kWh/cycle*

* ημερησίο κύκλος - päivittäinen sykli - ημερήσιος κύκλος - ciclo - tsäkkäkielo - ohjelma - ciklus - cikls - ciklu - cyklus - cykl - ciclu - program - cykel

65/2014