

- För att sätta på spishällen vrider du vredet (vreden) medsols till önskad effekt.
- För att stänga av hällen vrider du tillbaka vredet (vreden) till läge "0".
- Hällen har 2 indikeringar som visar när kokzonen är varm.

Dessa indikeringar tänds när kokzonen uppnått en hög temperatur.

Dessa indikeringar lyser även när kokzonen är avslagen och de slocknar först när kokzonens temperatur är ofarlig.


- Kokzon med stråleffekt Ø 145
- Kokzon med stråleffekt Ø 180
- PÅ/AV indikering
- Vred för bakre kokzon
- Vred för främre kokzon
- Restvärmeindikator



Viktigt:
För att undvika permanenta skador på hällen, använd inte:

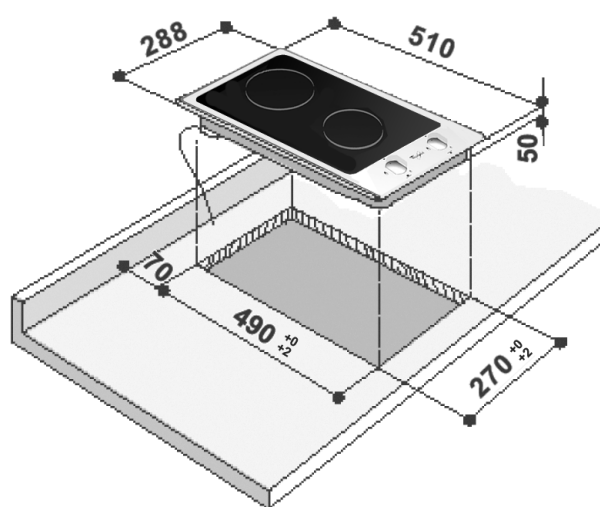
- Kokkärl vars botten inte är helt slät,
- Metallkärl med emaljerad botten.

ELEKTRISK ANSLUTNING

Nätspänning	Antal kablar x dimensioner
230 V ~ + 	H05 RR-F 3 x 1,5 mm ²

SPISHÄLLENS OCH BÄNKSKIVANS MÅTT (mm)

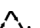
Vred (1-6)	Tabell för användning av kokzonerna	Vred (1-12)
1-2	Smälta smör, choklad, osv.	1-2
2	Hålla mat varm och värma upp små mängder vätska	2-3-4
3	Uppvärmning av större kvantiteter, tillagning av vaniljsås och såser	4-5-6
3-4	Lätt sjudning, till exempel: Kokta grönsaker, spagetti, soppor, långkok av biff, stuvningar	6-7
4	Framför allt stekt mat, kotlett, biffar, kokning utan lock, till exempel: Risotto	7-8
4-5	Bryna kött, steka potatis, steka fisk och koka upp stora mängder vatten	8-9-10
6	Knapersteka biffar, osv.	11-12



Typ PLAVID 230 V~/50 Hz 2,9 kW

MILJÖSKYDD


Kassering av förpackningsmaterialet

- Förpackningsmaterialet kan återvinnas, vilket visas med återvinningsymbolen .
- Hantera inte förpackningsmaterialet vårdslöst, utan ta ditt ansvar och sortera och kassera det enligt de anvisningar som finns vid återvinningscentralen.

Kassering av hushållsmaskiner

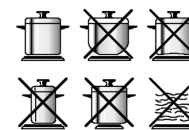
- Denna produkt är märkt enligt EG-direktiv 2002/96/EEC beträffande elektriskt och elektroniskt avfall (Waste Electrical and Electronic Equipment, WEEE). Genom att säkerställa en korrekt kassering av denna produkt bidrar du till att förhindra potentiella, negativa konsekvenser för vår miljö och vår hälsa, som annars kan bli följden om produkten inte hanteras på rätt sätt.



Symbolen  på produkten, eller i medföljande dokumentation, indikerar att denna produkt inte får behandlas som vanligt hushållsavfall. Den skall i stället lämnas in på en lämplig uppsamlingsplats för återvinning av elektrisk och elektronisk utrustning. Kassering skall ske i enlighet med de lokala miljöbestämmelserna. Kontakta ditt kommunkontor, återvinningsstationen eller affären där produkten köptes för detaljerad information om kassering, återvinning.

Spara energi

- Använd kastruller och stekpannor som har en botten diameter som är lika stor som, eller något större, än kokzonen
- Använd endast flatbottnade kastruller och stekpannor.
- Ha alltid lock på kokkärlen när du lagar mat om det är möjligt.
- Tillaga grönsaker, potatis och dylikt, med så lite vatten som möjligt för att minska koktiden.
- Med en tryckkokare kan du spara ännu mer elektricitet och tid.



VARNINGAR

- Denna maskin är inte avsedd att användas av personer (inklusive barn) med reducerad fysisk, sensorisk eller mental förmåga, såvida de inte fått handledning eller instruktioner om användningen av maskinen av den person som ansvarar för deras säkerhet. Se till att barn ej leker med apparaten.**
- Apparaten får inte startas med hjälp av en extern timer eller med hjälp av ett externt fjärrstyrningssystem.
- Om glaskeramikyten går sönder eller spricker får inte spishällen användas, kontakta vår serviceavdelning.
- Titta inte på halogenkokzoner, om hällen har sådana.
- Hällen är avsedd för att användas i hemmet vid tillredning av mat. All annan användning är inte tillåten. Tillverkaren fransäger sig allt ansvar för olämplig användning eller felinställda kontroller.
- Undvik att utsätta hällen för utomhusmiljöer.
- Eventuella reparationer eller andra liknande åtgärder får endast utföras av en behörig tekniker

- Undvik att vidröra spisen när du är blöt, och var aldrig barfota när du använder den
- De två kokzonerna utmärks av två cirklar på glaskeramikyten. Kontrollera att hällen är ren innan den sätts på.
- När hällen används blir tillgängliga delar mycket varma. Låt inte barn vistas i närheten. Det finns risk för brännskador.**
- Barn bör inte använda hällen.**
- Säkerställ att barn inte leker med hällen.**
- Kontrollera att strömsladdar till andra elektriska apparater som finns i hällens närhet inte kommer i kontakt med varma delar på hällen.
- Håll alltid uppsikt på kokkärl när tillagning sker med olja eller fett. Olja och fett kan överhettas och orsaka brand!
- Använd inte hällen som arbetsyta.
- Sätt inte på kokplattorna/kokzonerna om det inte står något kokkärl på dem.
- Lägg inte plast, aluminiumfolie, tyg, papper etc på kokplattorna/kokzonerna.
- Hällen har kokplattor/kokzoner med olika storlek. Använd kokkärl vars botten har lika stor eller något större diameter än den kokplatta/kokzon som ska användas.

INNAN SPISHÄLLEN ANVÄNDS

Ta bort följande före användning:

- Klisterrmsor på hällen;
- Pappskydd och skyddsfilm;
- Kontrollera om hällen har skadats under transporten. Om du är osäker, kontakta i så fall kundservice.

RENGÖRING OCH UNDERHÅLL

Viktigt: Rengör aldrig hällen med högtryckstvätt eller ångtvätt.

- Rengör hällen efter varje användningstillfälle, när den har svalnat. Detta förhindrar att smutsen gror in och gör rengöringen lättare.
- Använd en ren disktrasa med god uppsugningsförmåga samt ett flytande rengöringsmedel eller ett specialmedel för glaskeramikhällar.
- Ta bort fastbrända matrester med specialskrapan (om den medföljer) och ett lämpligt rengöringsmedel.
- Matrester bör torkas bort innan de hinner torka in på glaskeramikhällens yta.
- Använd inte blekmedel, slipande eller frätande medel ugnsspray eller stålull.
- Du bör regelbundet behandla hällen med ett kommersiellt tillgängligt spisvårdmedel i enlighet med instruktionerna på förpackningen.

FELSÖKNING

Hällen fungerar inte:

- Kontrollera att hällen får ström.
- Slå av och på hällen igen, för att konstatera om problemet är löst.
- Kontrollera att vredet inte står i läge "0". Ställ huvudvredet på "Off" i några minuter och vrid sedan tillbaka det till "On".

SERVICE

Innan du kontaktar Kundservice:

- Kontrollera om du inte kan lösa problemet genom att följa instruktionerna i avsnitt "Felsökning".

Om felet kvarstår efter att du genomfört ovanstående kontroller, kontakta då närmaste kundservice.

Lämna alltid följande uppgifter:

- En kort beskrivning av felet;
- Exakt vilken typ och modell av häll du har;
- Servicenumret (dvs. numret efter ordet SERVICE på märkskylten som finns på hällens undersida). Servicenumret finns också i garantihäftet;

INSTALLATION

Rekommendationer

Viktigt: Drag ur stickkontakten innan du genomför installationsarbete eller service.

- Elanslutningarna måste göras innan hällen ansluts till elnätet.
- Installationen måste göras av en behörig tekniker i enlighet med tillverkarens instruktioner och gällande lokala bestämmelser.
- Packa upp hällen och kontrollera att den inte har skadats under transporten. **Om du inte är säker, kontakta försäljaren eller närmaste Kundservice.**

lordningsställande av bänkskivan

- Gör ett passande urtag i bänkskivan innan hällen installeras. Avlägsna noggrant alla spån eller sågspån vilka kan medföra att hällen inte fungerar som den skall.
- Hällen skall passa i en arbetsbänk med en tjocklek på min. 30 och max. 50mm.
- Sätt in en skiljepanel under hällen på ett avstånd av minst 20 mm från dess botten, och så att användaren inte kan komma åt den.
- Om det finns en ugn under spishällen, kontrollera att den är tillverkad av Whirlpool och utrustad med ett kylsystem.
- Det får inte finnas någonting mellan hällen och ugnen (till exempel kablar, isoleringsmaterial, etc.).
- En angränsande maskin skall installeras minst 100 mm från hällens kant.
- Tag ut ett hål i bänkskivan med de angivna måtten.
- Vi rekommenderar att kanterna i bänkskivan förseglas med trälim eller silikon.
- Sätt den medföljande tätningen på hällen (om den inte redan sitter på plats). Rengör först ytan noga.

Glaskeramikhäll

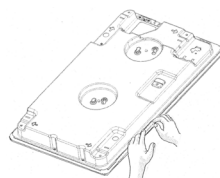
Viktigt: Ta bort all skyddsfolie innan hällen installeras.

Se till att den öppning som gjorts i bänken för montering av hällen motsvarar måtten enligt ritningen, och ligger inom toleransintervallen.

Hällen skall inte tvingas ner i bänkskivans urtag. Våld mot

MONTERING

Placera medföljande tätning runt spishällen enligt bilden efter att ha rengjort ytan.



- Din fullständiga adress;
- Ditt telefonnummer och riktnummer.

Om det blir nödvändigt med reparation, kontakta **Kundservice** (för att säkerställa att original reservdelar används och att reparationen utförs korrekt). **Underlåtenhet att följa dessa anvisningar kan medföra att produktens säkerhet och kvalitet äventyras.**

TILLBEHÖR

Det går att beställa glaslocket genom Kundservice, och du anger då koden: AMC 966 NB (New Black) AMC 966 MR (Mirror).

glaskeramikytan kan medföra att den spricker (även vid ett senare tillfälle):


- **Om bänkskivan är av trä** används de medföljande fjäderklämmorna och skruvarna.

1. Fäst fjäderklämmorna **(A)** (fig. 1) med de medföljande skruvarna, beakta de angivna avstånden.
2. Passa i hällen i bänkskivan.

Elektrisk anslutning

- Enligt lag är det obligatoriskt att ansluta spishällen till jord.
- Anslutning till elnätet skall göras av en auktoriserad elektriker enligt tillverkarens anvisningar och enligt lokala bestämmelser.
- Installatören är ansvarig för att den elektriska anslutningen av hällen görs på ett korrekt sätt och att tillämpliga säkerhetsbestämmelser följs
- Elsladden skall vara tillräckligt lång så att anslutning kan göras till elnätet.
- Enligt säkerhetsbestämmelserna skall en flerpolskontakt med minsta öppning 3 mm användas för installationen.
- Använd inga adaptrar eller förlängningsladdar.
- De elektriska komponenterna skall vara oåtkomliga efter att spishällen har ställts på plats.

Anslutning av hällen till elnätet

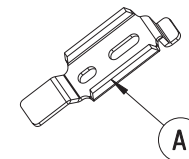
Obs! Den gula/gröna jordledaren skall anslutas till skruven markerad .

Om elkabeln inte redan är ansluten:

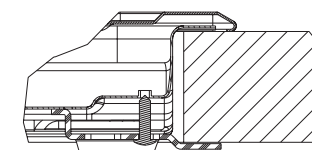
- Skär av ca 70 mm av kabelns skyddshölje.
- Skär sedan av ca 10 mm av innerhöljet.
- Öppna kopplingsdosan genom att trycka in sidoklämmorna med hjälp av ett verktyg.
- Sätt in kabeln i kabelklämmorna och anslut kablarna till kopplingsdosan.
- Stäng locket till kopplingsdosan.
- När den elektriska anslutningen är klar, sätt i spishällen ovanifrån och haka fast den i fjäderupphängningen enligt figur 1.

EU-försäkran om överensstämmelse

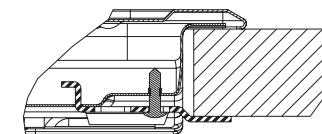
- Denna spishäll är avsedd att komma i kontakt med livsmedel och uppfyller kraven i EG-direktiv 1935/2004.
- Denna spishäll är endast avsedd att användas för matlagning. All annan användning (t.ex. för rumsuppvärmning) är olämplig och farlig.



TOP 50 mm



TOP 40 mm



TOP 30 mm

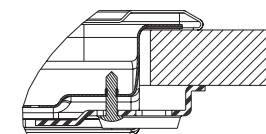


Fig. 1

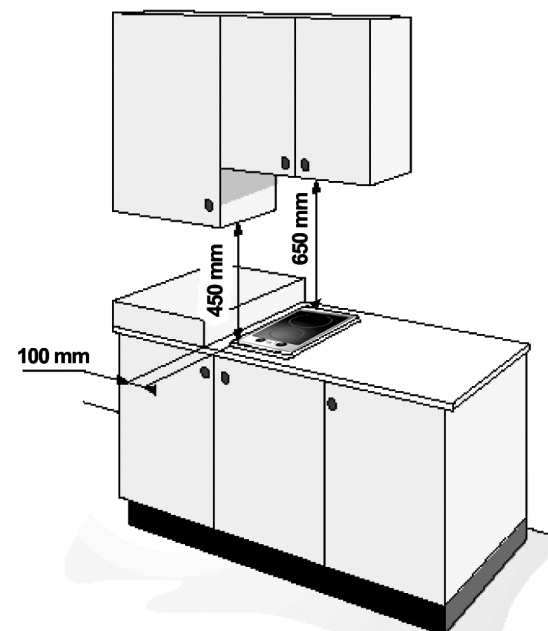


Fig. 2

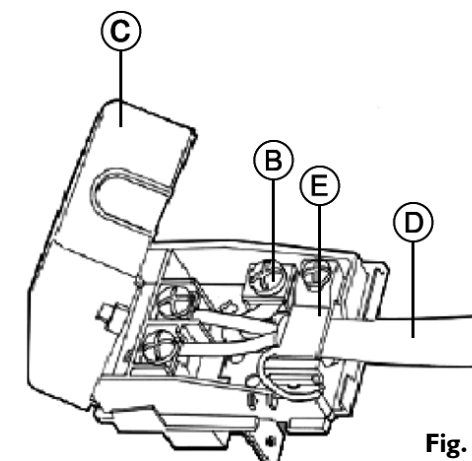


Fig. 3