

DAGLIG REFERANSE VEILEDNING

MANGE TAKK FOR AT DU HAR KJØPT ET WHIRLPOOL PRODUKT



For å motta lettere forståelig hjelp og støtte, vennligst registrere produktet ditt på www.whirlpool.eu/register



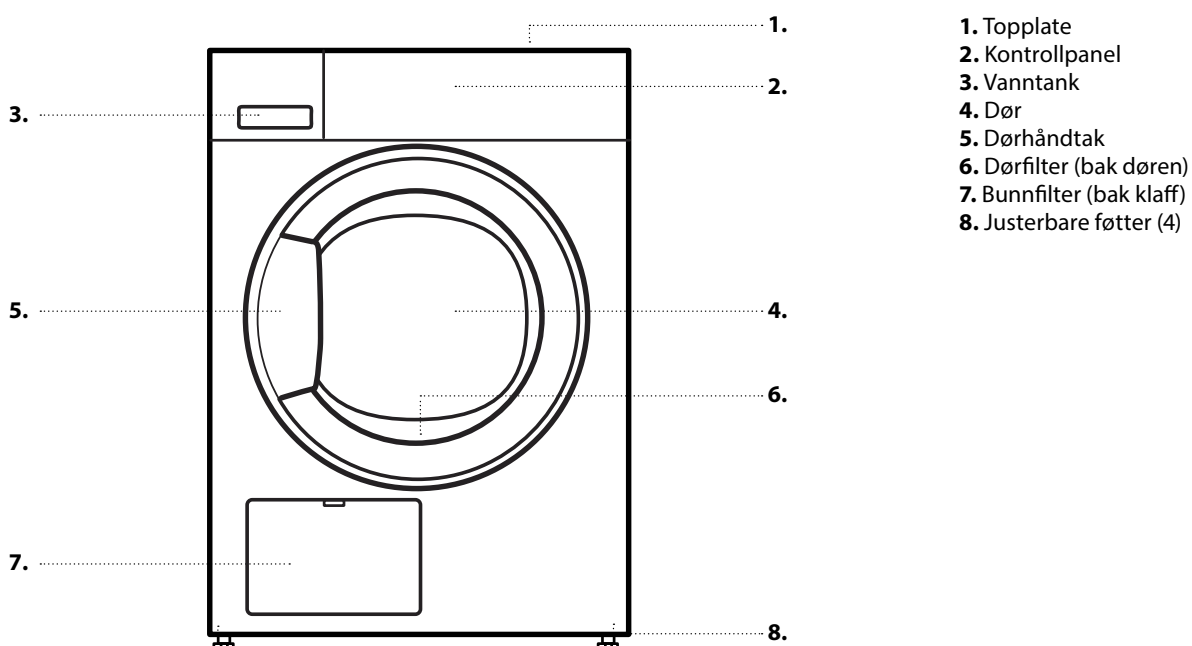
Du kan laste ned Sikkerhetsinstruksene og Bruk og vedlikeholdsveiledningen ved å besøke vårt nettsted docs.whirlpool.eu og ved å følge instruksene bakerst i dette heftet.



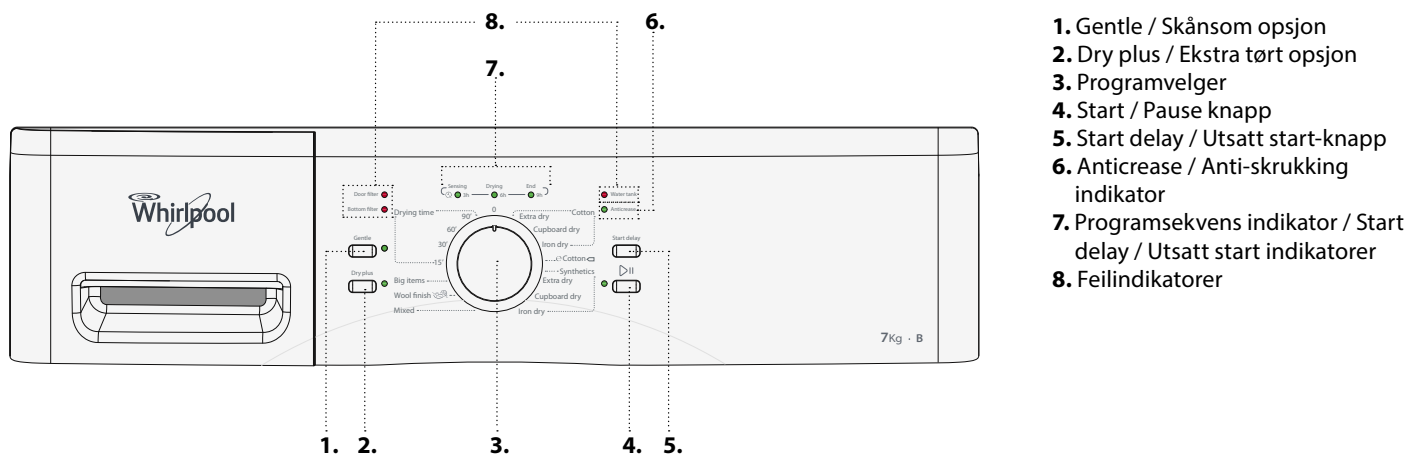
Før du tar apparatet i bruk, må du lese veiledningen Helse og sikkerhet.

PRODUKT BESKRIVELSE

APPARATET



KONTROLLPANEL



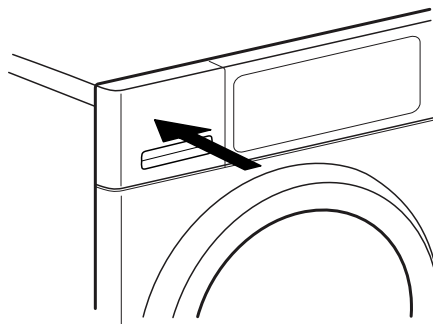
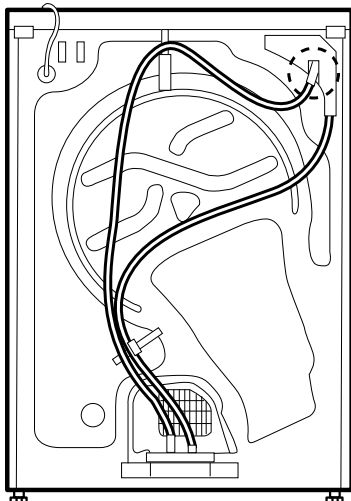
FØRSTE GANGS BRUK

FØR DU BRUKER TØRKETROMMELEN

KONTROLLER TØMMESLANGE OG VANNTANK

Påse at tømme­slan­gen bak på tørketromme­len er riktig festet, enten til tørketromme­lens vanntank (se bildet), eller til husholdningens kloakksystem (se Installasjonsveiledningen).

Påse i tillegg at vanntanken er riktig innført.



DAGLIG BRUK

Se Veiledningen for Bruk og vedlikehold for ytterligere detaljer vedrørende funksjoner / se siste side for informasjon om hvordan oppnå Veiledningen for Bruk og Vedlikehold

⚠ ADVARSEL

Påse at ingen lighterer eller fyrstikker blir liggende i klesvasken.

Påse at klesvasken ikke er fuktet med lett antenkelig væsker.

1. LEGG I TØY

Klargjør tøyet i henhold til anbefalingene i avsnittet «RÅD OG TIPS». Påse at lommene er tomme, festelement er lukket og at bånd er knyttet sammen.

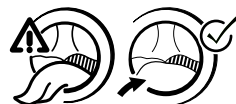


Åpne døren og legg inn tøyet. Respekter mengden for maksimal last som angis i **PROGRAMOVERSIKTEN**.



2. LUKK DØREN

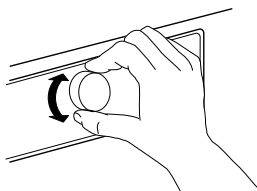
Pass på at tøy ikke sitter noe fast mellom glassdøren og dørfilteret.



Lukk døren slik at du hører klikket når den stenges.

3. STILL INN ØNSKET PROGRAM

Vri på bryteren for å velge ønsket program.



Du vil finne ytterligere informasjon med hensyn til programmene i **PROGRAMOVERSIKTEN**.

Velg opsjoner om nødvendig

Dersom du ønsker å velge ekstra opsjoner, trykk ned den aktuelle knappen - indikatoren vil lyse.

Se seksjonen **OPSJONER, FUNKSJONER OG INDIKATORER** for ytterligere informasjon.

• START PROGRAM

Trykk på *Start/Pause* knappen; indikatoren ved siden av knappen tennes. Tørkeprosessen starter.

Programmets varighet avhenger først og fremst lastens størrelse og av fuktighetsnivået til tøyet.

5. ENDRÉ INNSTILLINGENE TIL ET PROGRAM SOM ER I GANG, VED BEHOV

For å endre innstillingene til et pågående program eller en utsettelse:

- trykk *Start/Pause* for å sette det løpende programmet i pause
- endre innstillingene dine
- trykk *Start/Pause* igjen for å fortsette programmet.

6. RESET ET PROGRAM UNDER UTFØRELSE, DERSOM DET ER NØDVENDIG

Vri programvelgeren til Off/O.

⚠ ADVARSEL

Åpne døren øyeblikkelig og ta ut tøyet slik at eventuell varme i tøyet sprer seg.

7. SLÅ AV TØRKETROMMELEN ETTER AT PROGRAMMET ER AVSLUTTET

Når programmet er avsluttet, tennes indikatoren for end i programsekvens-indikatoren. Vri programvelgeren på Off/0 for å slå av tørketrommelen. Åpne døren og ta ut klesvasken din.

Dersom du ikke slår av tørketrommelen ved programslutt, vil tørketrommelen rotere fra tid til annen de neste 10 minuttene etter at programmet er avsluttet, for å hindre at tøyet skrukker seg. I løpet av denne tiden er Anti-skrukking indikatoren tent.

Ca. et kvarter etter at programmet er avsluttet slår tørketrommelen seg av automatisk for å spare energi.

8. TØM VANNTANKEN / GJØR RENT DØRENS FILTER / GJØR RENT BUNNFILTERET

Se seksjonen **STELL OG VEDLIKEHOLD**.

HINT OG TIPS

Respekter vaskeanvisningene på tøyet; påse at det er egnet for tørking i tørketrommel.

VASKEANVISNINGER

Prikkene indikerer temperaturgraden ved tørking av tøyet.



Normal temperatur



Redusert temperatur



Må ikke tørkes i tørketrommel

TØM ALLE LOMMER

Gjenstander som mynter og nøkler kan skade både tøyet og vasketrommelen.

SPARETIPS

Tørk alltid en full last; dette optimerer relativt energiforbruk. Den maksimale maskinlasten til de forskjellige programmene indikeres i Programoversikten.

For å redusere tørketiden, sørg for at tøyet roteres med vaskeprogrammets maksimale sentrifugeringshastighet. Dette reduserer innholdet av fuktighet i tøyet.

DATA MED HENSYN TIL FORBRUK

Dataene kan variere i ditt hjem, hovedsakelig avhenger dette av fuktighetsinnholdet i klesvasken.

Program	Last (KG)	Sentrifugeringshastighet (rpm)	Fuktighet (%)	Energiforbruk (KWT)	Tørketid (min)
ECO BOMULL *	7	1000	60	4,23	124
	3,5	1000	60	2,33	72
ØKO BOMULL	7	800	70	4,96	139
	7	1400	50	3,46	105
BOMULL STRYKE-TØRT	7	800	70	3,83	114
	7	1000	60	3,43	98
	7	1400	50	3,03	87
SYNTETISK SKAP-TØRT	3,5	1000	40	1,44	46







*Referanseprogrammer for Energimerking/Forordning 392/2012/EU
Verdiene er basert på innstilling av standardprogrammet, med rent dør- og bunnfilter. Ved forbrukertester må dør- og bunnfilter gjøres rene etter hver syklus.

Energiforbruket og tørketidene kan variere i forhold til verdiene ovenfor. De avhenger av driftsforholdene hjemme hos deg (som variasjoner i spenning, blanding av stoffer, stoffenes fuktighet etter sentrifugering, lastvolum).

Verdiene er fastsatte i henhold til Europeisk Norm 61121 og referer seg til innstilling av standardprogrammet; endring av innstillingen har også innvirkning på dataene vedrørende energiforbruket.

Energiforbruk - Watt	
På-modus	0,81
Av-modus	0,07

PROGRAMOVERSIKT

Program	Vaskeanvisninger	Maks. last	Opsjoner	
			Gentle / Skånsom	Dry plus / Ekstra tørt
Cotton / Bomull	Extra dry / Ekstra tørt	maks	✓	✓
	Cupboard dry / Skaptørt		✓	✓
	Iron dry / Stryketørt		✓	✓
☐ Cotton / Bomull ☐		max	✓	✓
Synthetics / Syntetisk	Extra dry / Ekstra tørt	3,5	✓	✓
	Cupboard dry / Skaptørt		✓	✓
	Iron dry / Stryketørt		✓	✓
Mixed / Blandet		3,0	✓	✓
Wool Finish 		1,0	—	—
Big items / Store plagg		3,0	—	—
Drying time / Tørketid		max	—	—

✓ Valgbar / Valgfri — Ikke valgbar / Brukbar

Maksimal laststørrelse: 7 kg

PROGRAMMER

Forsikre deg om at tøyet ditt er egnet til tørking i tørketrommel. Se **RÅD OG TIPS** / Merker med vaskeanvisninger.

Eco Cotton / ECO BOMULL

For tørking av normalt vått bomullstøy. Standard bomullsprogram, egnet til å tørke vanlig, vått bomullstøy. Dette er det mest effektive programmet med hensyn til energiforbruk ved tørking av bomullstøy. Verdien på Energimerket er basert på dette programmet.

COTTON / BOMULL

For tørking av bomullstøy.

SYNTHETICS / SYNTETISK

For tørking av tøy fremstilt av syntetiske fibrer.

MIXED / BLANDET

For tørking av last med blandet tøy fremstilt av bomull, lin, syntetiske fiber og blandinger av disse.

WOOL FINISH

For å avslutte luft-tørkingsprosessen av ullplagg. Ullstoff blir loete og glatte.

BIG ITEMS / STORE PLAGG

For å tørke store plagg, som soveposer, tepper osv.

DRYING TIME / TØRKETID

Tidsbegrenset tørkeprogram. Velg programmets varighet på 15, 30, 60 eller 90 minutter.

For alle stoffer som passer for tørking i tørketrommel. Er også egnet for å tilføre en kort 15 minutters tørkefase etter programmets slutt.

OPSJONER, FUNKSJONER OG INDIKATORER

Se programoversikten for å sjekke hvilke opsjoner som er tilgjengelige for det valgte programmet.

OPSJONER



Gentle / Skånsom

Aktiverer en mildere behandling av tøyet ved å redusere tørketemperaturen.

Dry plus / Ekstra tørt

Øker tørrheten til tøyet ditt.

FUNKSJONER



Start delay / Utsatt start

Flytter programmets start til et senere tidspunkt.

Velg en utsettelse på 3, 6 eller 9 timer.

- Velg program og opsjoner.
- Trykk på knappen *Start delay / Utsatt start* gjentatte ganger helt til indikatoren for ønsket utsettelsestid tennes.
- Trykk *Start / Pause* - nedtelling av utsettelsen starter. Indikatoren for start delay blinker og *Start / Pause knappen* tennes. En lyd kan høres når pumpa aktiveres.
- Etter utsettelsen, starter tørketrommelen automatisk.

For å slette *Start delay / Utsatt start*

- Vri programvelgeren til posisjonen Off/O, eller til et annet program.

INDIKATORER

Feilindikatorer:

Water tank / Vanntank

(=> tøm vanntanken)

Bottom filter / Bunnfilter

(=> gjør rent bunnfilteret).

Door filter / Dørfilter

(=> gjør rent dørfilteret)

Dersom det oppstår feil, se seksjonen **FEILSØKING** i **BRUK OG VEDLIKEHOLDSVEILEDNINGEN**.

Programsekvens indikator

Viser den aktuelle programfasen (Sensing/Sensing / Drying/Tørkeprosess / End/Programslutt).



Start delay / Utsatt startindikatorer

Indiker valgt utsettelse av programstart.

Anticrease / Anti-krøll

Viser at tørketrommelen er i fasen hvor trommelen roterer etter programslutt, for å unngå at tøyet krøller seg (se DAGLIG BRUK / 7.)

PLEIE OG VEDLIKEHOLD

⚠ ADVARSEL

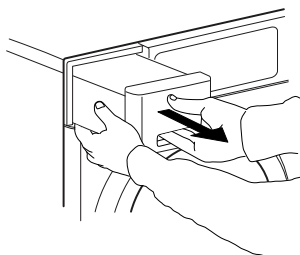
Slå av tørketrommelen og ta ut støpselet før du utfører renhold eller vedlikehold.

Forsiktig, vannet i vanntanken kan fortsatt være varmt.

TØM VANNTANKEN ETTER HVER TØRKESYKLUS

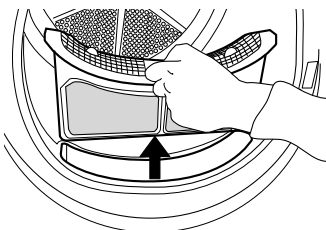
Hold i håndtaket og tøm forsiktig vanntanken. Hold den fulle vanntanken med begge hendene.

Tøm ut vannet og sett beholderen tilbake på plass ved å skyve den helt inn. Påse at den er satt riktig på plass.

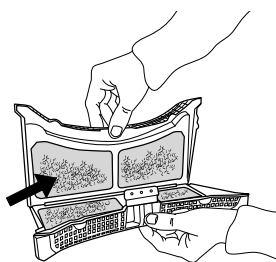


GJØR RENT DØRFILTERET ETTER HVER TØRKESYKLUS

Åpne døren og fjern dørfilteret ved å dra det oppover.

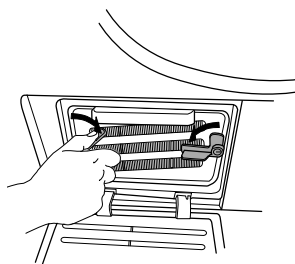


Trykk på knappen for å åpne dørfilteret. Fjern tråd- eller papirbiter på innsiden. Lukk filteret og sett det på plass igjen i riktig retning, slik at det er fullstendig integrert i filt-kammeret.

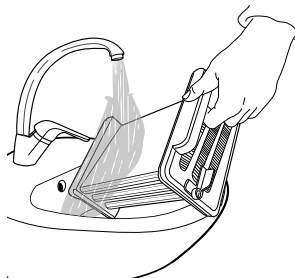


GJØR BUNNFILTERET RENT OMTRENT HVER TO MÅNED

Åpne bunnklaffen. Vri den høyre og venstre låsestangen på bunnfilteret nedover til horisontal posisjon. Hold bunnfilteret på håndtaket og dra det ut.




Rens bunnfilteret nøye under rennende vann; tørk bort støv og lo.




Rengjør filterkammeret på tørketrommelen med en fuktig klut eller forsiktig med en støvsuger. Sett bunnfilteret på plass igjen. Vri låsestengene oppover til vertikal posisjon. Lukk bunnklaffen.

PRODUKTSPEISIFISERING

 [www](http://www.docs.whirlpool.eu) Produktspesifiseringen med data vedrørende energi kan lastes ned fra hjemmesiden til Whirlpool docs.whirlpool.eu

HVORDAN OPPNÅ BRUK OG VEDLIKEHOLDSVEILEDNINGEN

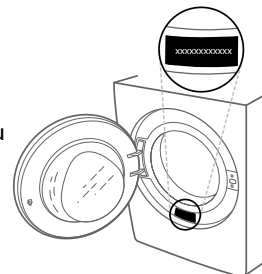
>  [www](http://www.docs.whirlpool.eu) Last ned Bruk- og vedlikeholdsveiledningen fra vår hjemmeside docs.whirlpool.eu (du kan bruke denne QR-koden) for å spesifisere produktets kommersielle kode.

> Alternativt, ta kontakt med vår Kunde-service



VED Å KONTAKTE VÅR KUNDE-SERVICE

Du kan finne kontaktinformasjon i garantiheftet. Når du kontakter vår Kunde-service, vennligst oppgi kodene du finner på produktets identifikasjonsskilt.



400011046857

Trykt i Italia