

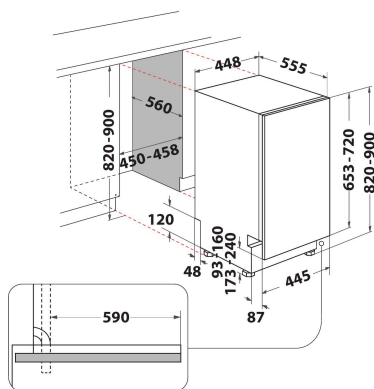
# WSIP 4023 PFE

12NC: 859991616460

GTIN (EAN) code: 8003437233043

Whirlpool

SENSING THE DIFFERENCE



## ALAPTULAJDONSÁGOK

| ALAPTULAJDONSÁGOK                          |                            |
|--|----------------------------|
| Konstruációs kivitel                       | Beépíthető                 |
| Beszereési mód                             | Teljesen integrálható      |
| Vezérlés módja                             | Elektronikus               |
| Type of control settings                   | -                          |
| Levehető munkalap                          | Nem                        |
| Ajtó dekorpanel                            | Nincs adat                 |
| Termék színe                               | Fekete                     |
| Elektromos csatlakozási érték (W)          | 1900                       |
| Áramfelvétel (A)                           | 10                         |
| Feszültség (V)                             | 220-240                    |
| Frekvencia (Hz)                            | 50                         |
| Elektromos csatlakozókábel hossza (cm)     | 130                        |
| Csatlakozódugó típusa                      | Schuko                     |
| Vízbevezető cső hossza (cm)                | 155                        |
| Kivezető cső hossza (cm)                   | 150                        |
| Állítható lábazat                          | Nem                        |
| Levehető munkalap magassága (mm)           | 0                          |
| Állítható láb                              | Igen - mindegyiket előlről |
| Termékmagasság                             | 820                        |
| Termék szélessége                          | 448                        |
| Termékmélység                              | 555                        |
| Termékmélység 90°-ban nyitott ajtónál (mm) | -                          |
| Minimális beépítési magasság               | 820                        |
| Maximális beépítési magasság               | 900                        |
| Minimális beépítési szélesség              | 450                        |
| Maximális beépítési szélesség              | 600                        |
| Beépítési mélység                          | 560                        |
| Nettó tömeg (kg)                           | 29.6                       |
| Bruttó tömeg (kg)                          | 31.6                       |

## MŰSZAKI ADATOK

|   |            |
|---|------------|
| Automatikus programok                               | Igen       |
| Maximálisan bevezethető vízhőmérséklet (°C)         | 60         |
| Indításkésleltetési lehetőségek                     | Folyamatos |
| Maximális indításkésleltetési idő (óra)             | 24         |
| Programállapot jelzés                               | -          |
| Digitális visszazámláló jelzés                      | Igen       |
| Sóhiány jelzés                                      | Igen       |
| Öblítőszerhiány jelzés                              | Igen       |
| Biztonsági eszköz                                   | Igen       |
| Állítható felső kosár                               | Igen       |
| Legnagyobb berakatható tányér a felső kosárban (cm) | 0          |
| Legnagyobb berakatható tányér az alsó kosárban (cm) | 0          |
| Terítékek száma                                     | 10         |

## MŰSZAKI TELJESÍTMÉNY

|  |      |
|--|------|
| Energy efficiency class - NEW (2010/30/EU)               | A++  |
| Energy consumption annual (kWh/annum) - NEW (2010/30/EU) | 212  |
| Duration of the left-on mode - NEW (2010/30/EU)          | 12   |
| Power consumption in left-on mode - NEW (2010/30/EU)     | 5    |
| Power consumption in off-mode - NEW (2010/30/EU)         | 0.5  |
| Water consumption annual (l/annum) - NEW (2010/30/EU)    | 2520 |
| Zajszint (dB(A) re 1 pW)                                 | 43   |