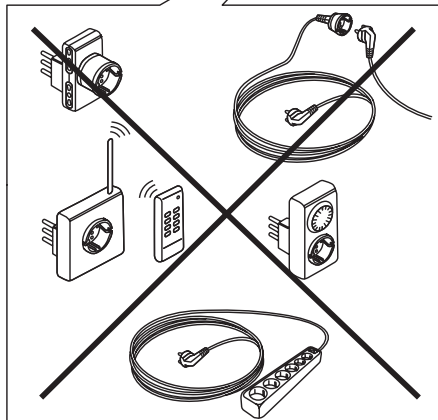
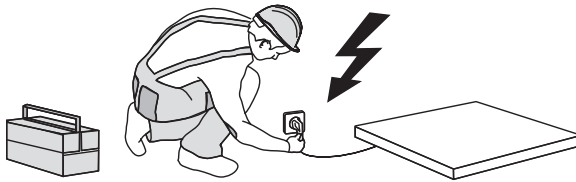
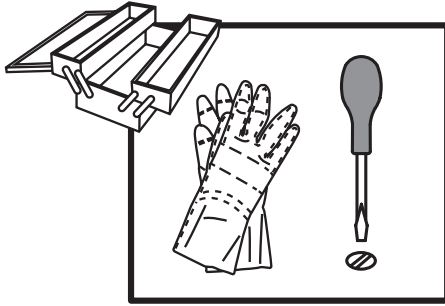


Gebruiksaanwijzingen

KitchenAid



Deze instructies vindt u tevens op de website docs.kitchenaid.eu

Veiligheidsvoorschriften	4
Productbeschrijving en symbolen	9
Regelingssymbolen	9
Gebruik van de branders	9
Praktische adviezen voor het gebruik van de kookplaat	10
Plaatsing van de pannensteunen en woksteun (ook als afstandsstuk)	10
Afstand van afzuigkap en keukenkastjes (mm)	11
Sproeiertabel	11
Installatie	12
Gasaansluiting	12
Elektrische aansluiting	13
Installatie	13
Aanpassing aan een ander type gas	14
Vervangen van de sproeiers	14
Vervangen van de sproeiers in de wokbrander	15
Afstellen van het minimale stromingsniveau van de gaskranen	15
Onderhoud en reiniging	16
Opsporen van storingen	16
Consumentenservice	17

Veiligheidsvoorschriften

BELANGRIJK MOET WORDEN GELEZEN EN IN ACHT GENOMEN

⚠ Deze instructies zijn van toepassing als het landsymbool op het apparaat staat. Als het symbool niet op het apparaat verschijnt, gelieve de technische instructies te raadplegen om het apparaat aan de gebruiksvoorwaarden van het land aan te passen.

⚠ **VOORZICHTIG:** Gebruik van het gaskooktoestel produceert warmte, vocht en verbrandingsproducten in de ruimte waarin het is geïnstalleerd. Zorg ervoor dat de keuken goed geventileerd is, vooral wanneer het apparaat in gebruik is: zorg voor openingen voor natuurlijke ventilatie of installeer een mechanische ventilatie-inrichting (mechanische afzuigkap). Bij langdurig en intensief gebruik van het apparaat kan extra ventilatie nodig zijn, bijvoorbeeld door het openen van een raam, of een effectievere ventilatie, door het niveau van mechanische ventilatie (indien mogelijk) te verhogen.

⚠ Als u de informatie in deze handleiding niet precies opvolgt, kan dit brand of een ontploffing veroorzaken, met materiële schade of persoonlijk letsel tot gevolg.

Lees voordat u het apparaat gaat gebruiken deze veiligheidsinstructies. Houd ze binnen handbereik voor latere raadpleging.

Deze instructies en het apparaat zelf zijn voorzien van belangrijke veiligheidsaanwijzingen, die te allen tijde moeten worden opgevolgd. De fabrikant kan niet aansprakelijk gesteld worden voor schade die het gevolg is van het niet opvolgen van deze veiligheidsinstructies, oneigenlijk

gebruik of een foute programmering van de regelknoppen.

⚠ **WAARSCHUWING:** Als het oppervlak van de kookplaat gebarsten is, gebruik het apparaat niet - risico voor elektrocutie.

⚠ **WAARSCHUWING:** Brandgevaar: leg geen voorwerpen op de kookoppervlakken.

⚠ **VOORZICHTIG:** Het bereidingsproces moet onder toezicht plaatsvinden. Een kort bereidingsproces moet onder voortdurend toezicht plaatsvinden.

⚠ **WAARSCHUWING:** Onbewaakt koken op een kookvuur met vet of olie kan gevaarlijk zijn en kan brand veroorzaken. Probeer een brand NOOIT te blussen met water, maar zet het apparaat uit en bedek de vlam met bijv. een deksel of een branddeken.

⚠ Gebruik de kookplaat niet als werkblad of als steun.

Houd kleding of andere brandbare materialen uit de buurt van het apparaat tot alle onderdelen van het apparaat helemaal zijn afgekoeld - risico voor brand.

⚠ Kleine kinderen (0-3 jaar) moeten uit de buurt van het apparaat gehouden worden. Kleine kinderen (3-8 jaar) moeten uit de buurt van het apparaat gehouden worden, tenzij er voortdurend toezicht is. Kinderen vanaf 8 jaar en personen met verminderde fysieke, sensorische of mentale vermogens of gebrek aan ervaring en kennis, mogen dit apparaat gebruiken indien ze onder toezicht staan of instructies hebben ontvangen over veilig gebruik en de mogelijke gevaren ervan begrijpen.

Kinderen mogen niet spelen met het apparaat. De reiniging en het onderhoud mogen niet door kinderen worden uitgevoerd zonder toezicht.

⚠ VOORZICHTIG: Bij het glasbreuk van de kookzone: schakel direct alle branders en eventuele elektrische verwarmingselementen uit en ontkoppel het apparaat van de netvoeding; - raak het oppervlak van het apparaat niet aan; - gebruik het apparaat niet.



De glazen afdekking kan inbreken bij opwarming. Schakel alle branders en elektrische platen uit voordat u het deksel sluit. Sluit het deksel niet als er een gasbrander brandt.

⚠ WAARSCHUWING: Het apparaat en de accessoires worden heet tijdens het gebruik. Let op dat u geen verwarmingselementen aanraakt. Kinderen jonger dan 8 jaar moeten uit de buurt van het apparaat worden gehouden, tenzij er voortdurend toezicht is.

TOEGESTAAN GEBRUIK

⚠ VOORZICHTIG: het apparaat is niet geschikt voor inwerkingstelling met een externe schakelaar zoals een timer, of een afzonderlijk systeem met afstandsbediening.

⚠ Dit apparaat is bedoeld voor gebruik in huishoudelijke en gelijkaardige toepassingen zoals: personeelskeukens in winkels, kantoren en overigewerkomgevingen; landbouwbedrijven; door klanten in hotels, motels, bed & breakfast en andere verblijfsomgevingen.

⚠ Elk ander gebruik is verboden (bijv. als kamerverwarming).

⚠ Dit apparaat is niet voor professioneel gebruik bestemd. Gebruik het apparaat niet buiten.

⚠ Gebruik pannen met bodems

waarvan de diameter gelijk, of iets groter is dan die van de branders (zie tabel). Zorg ervoor dat de pannen op de roosters niet uitsteken buiten de rand van de kookplaat.

⚠ Een verkeerd gebruik van de pannenroosters kan schade aan de kookplaat veroorzaken: positioneer de rooster niet ondersteboven en schuif ze niet over de kookplaat.

Laat de gasvlam nooit buiten de randen van de pan komen.

Gebruik geen: Gietijzeren grillplaten, grillsteenplaten, aardewerken potten en pannen.

Warmteverdelers zoals een metalen gaas of andere typen. Twee branders tegelijkertijd voor één pan (bijv. vispan).

Indien door de lokale staat van het toegevoerde gas het ontsteken van de brander moeilijk gaat, wordt geadviseerd de bewerking te herhalen met de knop verdraaid naar de kleine vlaminstelling.

Als er een afzuigkap boven de kookplaat wordt geïnstalleerd, zie dan de bij de afzuigkap geleverde instructies voor de juiste afstand.

De beschermende rubberen pootjes op de roosters vormen verstikkingsgevaar voor kleine kinderen. Controleer na het verwijderen van de roosters of alle pootjes correct zijn geplaatst.

INSTALLATIE

⚠ Het apparaat moet verplaatst en geïnstalleerd worden door twee of meer personen - risico op verwondingen.

Gebruik beschermende handschoenen om uit te pakken en te installeren - risico voor snijwonden.

⚠ - De elektriciteits- en gasaansluitingen moeten voldoen aan de lokale regelgeving.

⚠ Laat de installatie, m.i.v. de aansluiting op het waternet (indien van toepassing) en de elektrische aansluitingen en reparaties door een gekwalificeerd technicus verrichten. Repareer of vervang geen enkel onderdeel van het apparaat, behalve als dit expliciet aangegeven wordt in de gebruikershandleiding. Houd kinderen ver van de installatieplaats. Controleer na het uitpakken van het apparaat of het tijdens het transport

geen beschadigingen heeft opgelopen. Neem in geval van problemen contact op met uw leverancier of de dichtstbijzijnde klantenservice. Na de installatie moet het verpakkingsmateriaal (plastic, piepschuim enz.) buiten het bereik van kinderen bewaard worden - risico voor verstikking. Het apparaat moet worden losgekoppeld van het elektriciteitsnet voordat u installatiewerkzaamheden uitvoert - risico voor elektrocutie.

Tijdens de installatie dient u ervoor te zorgen dat het apparaat de voedingskabel niet beschadigd - risico voor brand of elektrocutie. Activeer het apparaat alleen wanneer de installatie helemaal uitgevoerd is.

⚠️ **WAARSCHUWING:** Aanpassing van het apparaat en de manier van installeren zijn essentieel om het apparaat veilig en correct te gebruiken in alle andere landen.

⚠️ Gebruik drukregelaars die geschikt zijn voor de gasdruk die in de Gebruiksaanwijzing staat aangegeven.

⚠️ De ruimte moet zijn uitgerust met een luchtafzuigstelsel dat alle verbrandingsgassen afvoert.

⚠️ De ruimte moet ook een goede luchtcirculatie mogelijk maken, omdat er lucht nodig is voor een normale verbranding.

De luchtstroom moet minstens 2 m³/uur per kW geïnstalleerd vermogen bedragen.

⚠️ Het luchtcirculatiesysteem kan lucht rechtstreeks van buiten opnemen door middel van een buis met een inwendige doorsnede van ten minste 100 cm²; de opening mag niet vatbaar zijn voor verstoppingen.

⚠️ Het systeem kan de lucht voor verbranding ook indirect aanvoeren uit aangrenzende ruimten die zijn

uitgerust met luchtcirculatiebuizen zoals hierboven beschreven.

Deze ruimten mogen echter geen gemeenschappelijke ruimten of slaapkamers zijn, of ruimten die brandgevaarlijk kunnen zijn.

⚠️ Vloeibaar petroleumgas zakt naar de vloer omdat het zwaarder is dan lucht. Daarom moeten kamers met Lpg-cilinders ook zijn uitgerust met ventilatieopeningen om gas te laten ontsnappen in het geval van een lek.

Lpg-cilinders, gedeeltelijk of volledig gevuld, mogen daarom niet worden geïnstalleerd of opgeslagen in ruimten of opslagruimten onder het maaiveld (kelders, enz.). Het is raadzaam om alleen de cilinder die in gebruik is in de ruimte te hebben. Deze moet zodanig geplaatst zijn dat hij niet blootstaat aan warmte geproduceerd door externe bronnen (ovens, open haarden, kachels, enz.) die de temperatuur van de cilinder boven 50 °C kunnen laten oplopen.

Als u het moeilijk vindt om aan de knoppen voor de brander te draaien, neem dan contact op met de Klantenservice, die de branderkraan kan vervangen als deze defect is.

Openingen voor ventilatie en warmteafvoer mogen nooit worden afgedekt.

⚠️ Voereerst alle zaagwerkzaamheden uit en verwijder alle spaanders en zaagresten voordat u het apparaat plaatst.

⚠️ Als het apparaat niet boven een oven wordt geïnstalleerd, moet een (niet bijgeleverd) scheidingspaneel worden geïnstalleerd in het compartiment onder het apparaat.

GASAANSLUITING

⚠️ **WAARSCHUWING:** Controleer vóór de installatie of de lokale toevoer van gas (aard van gas en gasdruk) en de configuratie van het apparaat compatibel zijn.

⚠️ Controleer of de druk van de gastoevoer overeenkomt met de

waarden in Tabel 1 ("Specificaties brander en mondstuk").

⚠ WAARSCHUWING: De configuratievoorwaarden voor dit apparaat staan vermeld op het etiket (of het typeplaatje).

⚠ WAARSCHUWING: Dit apparaat is niet aangesloten op een afvoerinstallatie voor verbrandingsproducten. Het moet geïnstalleerd en aangesloten worden volgens de geldende installatievoorschriften. Besteed speciale aandacht aan de relevante vereisten met betrekking tot ventilatie.

⚠ Als het apparaat op vloeibaar gas is aangesloten, moet de regelschroef zo strak mogelijk worden aangedraaid.

⚠ BELANGRIJK: Als een gascilinder of gashouder gebruikt wordt, moet deze juist geplaatst worden (verticaal).

⚠ WAARSCHUWING: Deze handeling moet door een gekwalificeerd monteur worden uitgevoerd.

⚠ Gebruik alleen een flexibele of stijve metalen leiding voor de gasaansluiting.

⚠ Aansluiting met een stijve leiding (koper of staal) De aansluiting op het gassysteem moet zodanig worden uitgevoerd dat er geen spanning op het apparaat wordt uitgeoefend. Er zit een verstelbare L-vormige buisfitting op de aanvoorzijde van het apparaat. Deze is voorzien van een afdichting om lekken te voorkomen. De afdichting moet altijd worden vervangen na het draaien van de buisfitting (de afdichting is bij het apparaat geleverd). De fitting van de gastoevoerbuïs is een cilindrische mannelijke bevestiging (1/2 gas) met schroefdraad.

⚠ Een flexibele naadloze roestvrij stalen leiding aansluiten op een schroefdraadbevestiging.

De fitting van de gastoevoerbuïs is

een cilindrische mannelijke bevestiging (1/2 gas) met schroefdraad. Deze leidingen moeten zodanig worden geïnstalleerd dat ze nooit langer zijn dan 2000 mm wanneer ze volledig zijn uitgeschoven. Zorg er nadat de aansluiting tot stand is gebracht voor dat de flexibele metalen leiding geen bewegende delen raakt en niet is samengedrukt. Gebruik alleen leidingen en afdichtingen die voldoen aan de geldende regelgeving in het land van installatie.

⚠ BELANGRIJK: Als een roestvrijstalen slang wordt gebruikt, moet deze zodanig worden geïnstalleerd dat hij geen bewegende delen van het meubel raakt (bijvoorbeeld laden). De leiding moet door een gedeelte zonder obstakels worden geleid, waar de leiding over de gehele lengte gecontroleerd kan worden.

⚠ Het apparaat moet worden aangesloten op de hoofdgastoevoer of op een gascilinder die voldoet aan de geldende regelgeving in het land van installatie. Controleer voordat u de aansluiting uitvoert of het apparaat compatibel is met de gastoevoer die u wilt gebruiken.

Als dit niet het geval is, volg dan de instructies in de paragraaf "Aanpassing aan verschillende gassoorten".

⚠ Controleer na aansluiting op de gastoevoer met zeepwater op lekkages. Steek de branders aan en draai de knoppen van de hoogste stand 1* naar de laagste stand 2* om de stabiliteit van de vlam te controleren.

⚠ Aansluiting op het gasnetwerk of de gasfles kan worden uitgevoerd met een flexibele rubberen of stalen slang, in overeenstemming met de huidige nationale wetgeving.

AANPASSING AAN VERSCHILLENDE GASSOORTEN

(Deze bewerking moet worden uitgevoerd door een gekwalificeerde technicus.)

⚠️ Volg de stappen na de installatietekeningen voor aanpassing van het apparaat aan een ander type gas dan het type waarvoor het is vervaardigd (aangegeven op de classificatietabel).

ELEKTRISCHE WAARSCHUWINGEN

⚠️ **BELANGRIJK:** Informatie over stroom- en spanningsverbruik vindt u op het typeplaatje.

⚠️ Het moet mogelijk zijn het apparaat van het elektriciteitsnet af te koppelen door de stekker uit het stopcontact te halen of via een meerpolige netschakelaar die bovenstreams van het stopcontact is geplaatst conform de bedradingsvoorschriften en het apparaat dient geaard te zijn conform de nationale veiligheidsnormen voor elektriciteit.

⚠️ De stroomkabel moet lang genoeg zijn om het apparaat, nadat dit is ingebouwd in het meubel, te kunnen aansluiten op het stopcontact van de netvoeding. Niet aan de stroomkabel trekken.

⚠️ Gebruik geen verlengsnoeren, meervoudige stopcontacten of adapters. Als de installatie voltooid is, mogen de elektrische onderdelen niet meer toegankelijk zijn voor de gebruiker. Gebruik het apparaat niet wanneer u natte voeten hebt of blootsvoets bent. Gebruik het apparaat niet als de stroomkabel of de stekker beschadigd is, als het apparaat niet goed werkt of als het beschadigd of gevallen is.

⚠️ Als de voedingskabel beschadigd is, moet het door de fabrikant, zijn technicus of een gelijkaardig gekwalificeerd persoon vervangen worden door een identieke kabel om gevaarlijke situaties te voorkomen - risico voor elektrocutie.


REINIGEN EN ONDERHOUD

⚠️ **WAARSCHUWING:** Zorg ervoor dat het apparaat uitgeschakeld en losgekoppeld is van het elektriciteitsnet alvorens onderhoud uit te voeren; gebruik geen stoomreinigers - risico van elektrocutie.

⚠️ Gebruik geen schurende of bijtende producten, reinigingsmiddelen op chloorbasis of schuursponsjes.

⚠️ Om schade aan het elektrische ontstekingsmechanisme te voorkomen mag dit niet worden gebruikt wanneer de branders niet in hun behuizing zitten.

VERWERKING VAN DE VERPAKKING

De verpakking kan volledig gerecycled worden, zoals door het recyclingssymbool wordt aangegeven .

De diverse onderdelen van de verpakking moeten op verantwoordelijke wijze afgevoerd worden volgens de plaatselijke voorschriften voor de verwerking van het afval.

AFDANKEN VAN HUISHOUDELIJKE APPARATUUR

Dit apparaat is vervaardigd van recyclebaar of herbruikbaar materiaal.

Dank het apparaat af in overeenstemming met plaatselijke milieuvoorschriften voor afvalverwerking. Voor meer informatie over behandeling, terugwinning en recycling van huishoudelijke apparaten kunt u contact opnemen met uw plaatselijke instantie, de vuilnisophaaldienst of de winkel waar u dit apparaat hebt gekocht. Dit apparaat is voorzien van het merkteken volgens de Europese Richtlijn 2012/19/EU inzake Afgedankte elektrische en elektronische apparaten (AEEA).

Door ervoor te zorgen dat dit product correct wordt afgedankt, helpt u schadelijke gevolgen voor het milieu en de gezondheid te voorkomen.

Het symbool  op het product of op de begeleidende documentatie geeft aan dat dit apparaat niet als huishoudelijk afval behandeld mag worden, maar dat het ingeleverd moet worden bij een speciaal inzamelingscentrum voor de recycling van elektrische en elektronische apparatuur.

TIPS OM ENERGIE TE BESPAREN

Gebruik een snelkookpan, om nog meer energie en tijd te besparen.

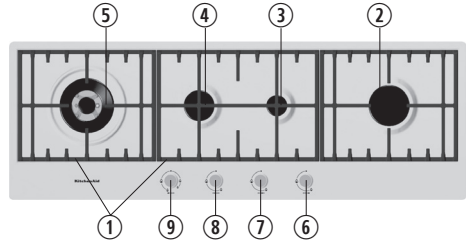
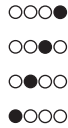
CONFORMITEITSVERKLARING

Dit apparaat voldoet aan de ecologische ontwerpvereisten van de Europese Richtlijn nr. 66/2014 in overeenstemming met de Europese norm EN 60350-2.

Dit apparaat voldoet aan de ecologische ontwerpvereisten van de Europese Richtlijn nr. 66/2014 in overeenstemming met de Europese norm EN 30-2-1

Productbeschrijving en symbolen

1. Verwijderbare pannensteunen
2. Snelle brander
3. Hulpbrander
4. Halfsnelle brander
5. Professionele wokbrander
6. Bedieningsknop sneller brander
7. Bedieningsknop hulpbrander
8. Bedieningsknop halfsnelle brander
9. Professionele wokbrander



Regelingssymbolen

Standaard branders

- Uit
- 🔥 Maximale vlam
- 🔥 Minimale vlam

Professionele brander

- Uit
- 🔥 Maximale vlam buitenste ring/maximale vlam binnenste ring
- 🔥 Minimale vlam buitenste ring/maximale vlam binnenste ring
- 🔥 Maximale vlam binnenste ring/buitenste ring uitgeschakeld
- 🔥 Minimale vlam binnenste ring/buitenste ring uitgeschakeld

Gebruik van de branders

Eén van de branders aansteken:

1. Draai de betreffende bedieningsknop naar links tot de indicator ter hoogte van het symbool met de maximale vlam staat.
2. Druk op de bedieningsknop om de brander aan te steken.
3. Nadat de brander aangestoken is, moet u de knop nog ongeveer 5 seconden ingedrukt houden om het veiligheidsthermokoppel dat op iedere brander gemonteerd is, in te schakelen. Het thermokoppel schakelt de gastoevoer naar de brander uit als de vlam per ongeluk uitgaat (door een windvlaag, een tijdelijke onderbreking van de gastoevoer, het overkoken van vloeistof etc.).

De professionele brander inschakelen:

1. Om beide ringen tegelijk te gebruiken, draait u de knop naar links en zet u deze op het symbool met de maximale vlam voor de buitenste en binnenste ring, en duwt u de knop in om de brander aan te steken.

2. Om alleen de binnenste ring aangestoken te houden, duwt u de knop in en draait u deze naar links naar de stand met de maximale vlam voor de binnenste ring en de uitgeschakelde positie voor de buitenste ring.

Als de brander niet binnen ongeveer 15 seconden ontsteekt, schakel de brander dan uit en controleer of de dop en het plaatje van de brander correct aangebracht zijn. Wacht minimaal 1 minuut voordat u het opnieuw probeert.

Als de brander uitgaat als u de bedieningsknop loslaat, dan is het thermokoppel niet ingeschakeld.

Wacht minimaal 1 minuut voordat u de stappen 1 tot en met 3 herhaalt.

Praktische adviezen voor het gebruik van de kookplaat

Lees de gebruiksaanwijzing om de beste prestaties te verkrijgen voor uw kookplaat.

- - Gebruik pannen met een geschikte diameter voor de brander (zie de tabel op deze pagina)
- - Gebruik pannen met een vlakke bodem, behalve bij de woksteun.
- - Gebruik niet te veel water bij het bereiden van voedsel en doe het deksel op de pan.
- - Zorg dat de pannen volledig ondersteund worden door de pannensteunen en niet uitsteken buiten de randen.

Dit mag u nooit gebruiken:

- - Gietijzeren potten en pannen, steengrillen of aardewerk schalen op de kookplaat, omdat de pannensteunen hierdoor beschadigd kunnen raken.
- - Convector zoals metalen roosters en dergelijke.
- - Het gebruik van twee branders tegelijk met één pan erop, zoals een vispan.

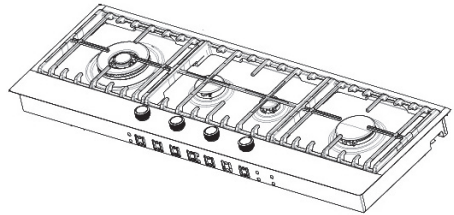
Belangrijk:

Plaats of verschuif de pannensteunen niet ondersteboven over de kookplaat, omdat er dan krassen kunnen ontstaan.

Brander	Ø Pannen
wok	van 24 tot 26 cm
snel	van 24 tot 26 cm
halfsnel	van 16 tot 22 cm
hulp	van 8 tot 14 cm

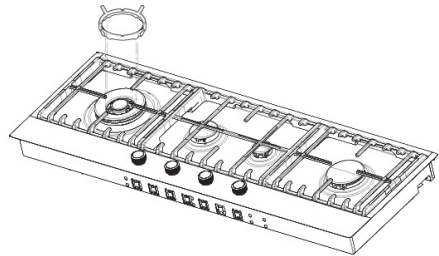
Plaatsing van de pannensteunen en woksteun (ook als afstandsstuk)

Om de pannensteunen te plaatsen, moeten ze eerst worden uitgelijnd met de branders en daarna op de definitieve plaats worden gezet. Wees hierbij voorzichtig dat u met de steun geen krassen maakt in de metalen bovenzijde. Voor betere uitlijning plaatst u een rooster uitgelijnd met een ander rooster.

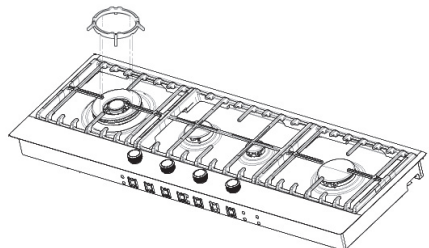


De kookplaat heeft branders van verschillende afmetingen. Raadpleeg het bovenstaande praktisch advies voor betere prestaties van de brander.

Als u pannen met een bolle bodem gebruikt (WOK), gebruik dan het meegeleverde steunrooster. Dit rooster mag alleen op de wokbrander worden gebruikt, in de afgebeelde richting (lange vingers bovenkant).

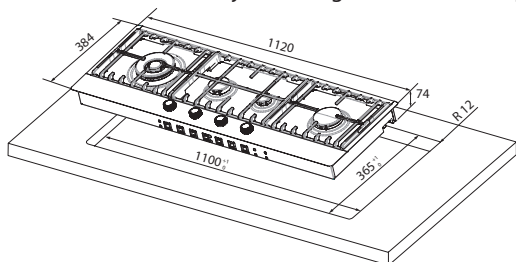


Als potten met een diameter groter dan 26 cm moeten worden gebruikt op de wokbrander, gebruik dan de bijgeleverde wokadapter in de omgekeerde richting, zoals te zien in de afbeelding links (lange vingers onderkant). Als u dat niet doet, kan er schade aan het metalen oppervlak van de kookplaat ontstaan.

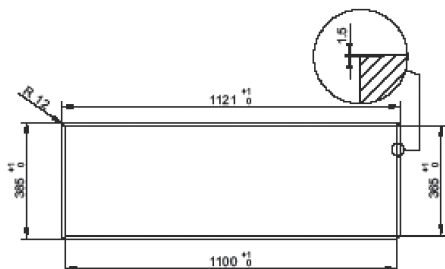
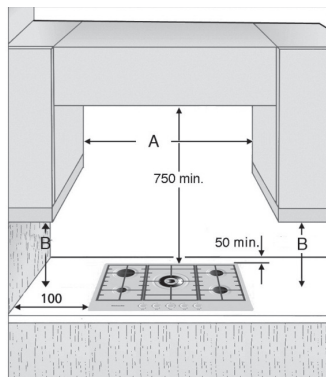


Afstand van afzuigkap en keukenkastjes (mm)

Als er een afzuigkap boven de kookplaat moet worden geïnstalleerd, zie dan de bij de afzuigkap geleverde installatie-instructies voor de juiste hoogte boven de kookplaat.



NB Voor de half ingebouwde versie is 1,5 mm frezen niet nodig.



Opmerking: Als de afstand "A" tussen de wandkastjes in de keuken tussen de 600 mm en 730 mm is, dan moet hoogte "B" minimaal 530 mm bedragen. Als de afstand "A" tussen de wandkastjes groter is dan de breedte van de kookplaat, moet de hoogte "B" minimaal 400 mm bedragen.

Sproeiertabel

Categorie II2L3B/P

Gebruikt type gas	Type brander	Type sproeier	Nominale warmtestroom kW	Nominaal verbruik	Gereduceerde warmtecapaciteit kW	Gasdruk mbar		
						min.	nom.	max.
AARDGAS (methaan) G25	2-rings	102C +102C (buiten) 71 (binnen)	4,00 0,80	443 l/u 89 l/u	1,50 0,30	20	25	30
	snel	130	3,00	332 l/u	0,70			
	halfsnel	100	1,75	194 l/u	0,40			
	hulp	78	1,00	111 l/u	0,30			
VLOEIBAAR GAS (Butaan) G30 (Propan) G31	2-rings	80 +80 (buiten) 46 (binnen)	4,00 0,80	436 g/u 58 g/u	1,50 0,30	25	30	35
	snel	85	3,00	218 g/u	0,70			
	halfsnel	66	1,75	127 g/u	0,40			
	hulp	50	1,00	73 g/u	0,30			

Gebruikt type gas	Modelconfiguratie 5 branders 2C 4,8 kW	Nominaal thermisch vermogen kW	Totaal nominaal verbruik	Benodigde lucht (m ³) voor verbranding 1 m ³ van gas
G25 20 mbar	2C-1R-1SR -1AUX	9,75	1080 l/u	8,187
G30/G31 30 mbar	2C-1R-1SR -1AUX	9,75	696 l/u	30,94

Netvoeding: 220-240 V ~ 50/60 Hz 0,6 W

Installatie

Technische informatie voor de installateur

- Dit apparaat kan worden ingebouwd in een werkblad van 30 mm tot 70 mm dik.
- Als er geen oven onder de kookplaat geïnstalleerd wordt, dan moet er een paneel onder de oven worden aangebracht om beschadiging van de kookplaat te voorkomen en om de inhoud van het kastje te beschermen. Dit paneel moet de gehele onderkant van de kookplaat bedekken, en moet zodanig geplaatst worden dat er een luchtruimte van minimaal 15 mm tussen het paneel en de onderkant van de kookplaat overblijft, en van maximaal 150 mm tot de onderkant van het werkblad.
- Deze kookplaat is ontworpen voor perfecte werking met alle ovens uit het KitchenAid-assortiment. De fabrikant wijst alle aansprakelijkheid af bij installatie van een oven van een ander merk.
De fabrikant wijst alle aansprakelijkheid af bij installatie van een oven van een ander merk.

Controleer de volgende punten voor installatie:



- **Waarschuwing: dit is een zwaar apparaat. De installatie moet worden uitgevoerd door twee personen.**
- Controleer of de gastoevoer (type en druk) en de kalibratie van de kookplaat compatibel zijn (zie het serienummerplaatje op de kookplaat en de tabel op pagina 11).
- Controleer of de keukenkastjes en apparaten naast de kookplaat hittebestendig en in overeenstemming met de plaatselijke voorschriften zijn.
- De verbrandingsproducten moeten uit de ruimte worden verwijderd met behulp van een afzuigkap of elektrische ventilator die aan de wand of in de ramen geïnstalleerd is, volgens de geldende voorschriften.
- De lucht moet op natuurlijke wijze circuleren door een geschikte opening die niet kleiner dan 100cm² in doorsnede is, en die:
 - Permanent en toegankelijk is in de wand van de ruimte die geventileerd wordt, en die naar buiten afzuigt.
 - Op zodanige wijze gemaakt is dat de openingen zowel aan de binnenkant als aan de buitenkant niet geblokkeerd kunnen worden, ook niet per ongeluk.
 - Beschermd door een kunststof of metalen rooster etc. dat de doorsnede van 100cm² niet verkleint.
 - Op een zodanige plaats is aangebracht dat deze de afzuiging van verbrandingsproducten niet belemmert.

Gasaansluiting

WAARSCHUWING! Deze handeling moet door een gekwalificeerd monteur worden uitgevoerd.

- Het gastoevoersysteem moet aan de lokale voorschriften voldoen.
- U kunt specifieke lokale voorschriften voor sommige landen vinden in de paragraaf "Verwijzing naar lokale voorschriften". Als er geen informatie over uw land wordt gegeven, doe dan navraag bij uw installateur.
- De aansluiting van de kookplaat op het gasleidingnetwerk of de gasfles moet geschieden door middel van een stijve koperen of stalen leiding met koppelingen die aan de lokale voorschriften voldoet, of door middel van een flexibele RVS-leiding met een continu oppervlak die aan de lokale voorschriften voldoet. De maximale lengte van de flexibele leiding is 2 lineaire meter.
- Sluit het elleboogstuk aan op de hoofdtoevoerleiding van de kookplaat en plaats de afdichting volgens EN 549, zoals te zien in de afbeelding.

BELANGRIJK: als een flexibele roestvrijstalen leiding wordt gebruikt, moet deze zodanig geïnstalleerd worden dat deze geen bewegende meubelstukken raakt. De leiding moet in een gedeelte zonder obstakels gelegd worden, waarbij de leiding over de gehele lengte gecontroleerd kan worden.

- Controleer na aansluiting op de gastoevoer met zeepwater op lekkages. Steek de branders aan en draai de knoppen van de maximale positie  naar de minimale positie  om de stabiliteit van de vlam te controleren.



Elektrische aansluiting

De elektrische aansluiting moet voldoen aan de geldende voorschriften en moet worden uitgevoerd door een erkende monteur.

- Informatie over de spanning en het opgenomen vermogen vindt u op het serienummerplaatje.
- **Dit apparaat moet geaard worden.**
- **Bij installatie van het apparaat adviseren wij de kookplaat te beveiligen met een bipolaire schakelaar van 3 mm.**
- **Als de voedingskabel beschadigd is, moet deze worden vervangen door een identieke voedingskabel. Wij adviseren dit te laten doen door onze Klantenservice. Neem contact op met ons Klantcontactcentrum via 00800-3810-4026.**
- **Gebruik geen verlengsnoeren.**
- **De fabrikant wijst alle aansprakelijkheid af voor letsel bij personen of huisdieren en schade aan eigendommen die het gevolg is van het niet naleven van de bovengenoemde voorschriften.**



Installatie

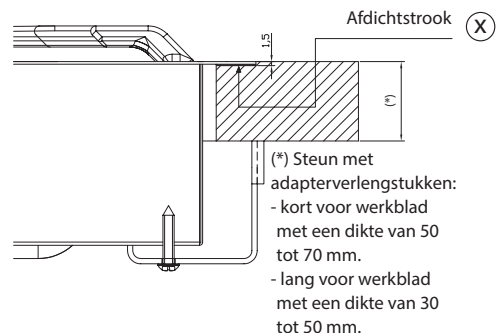
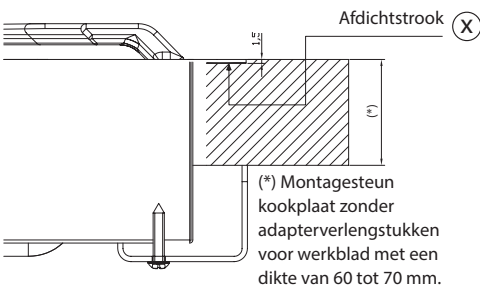
Het apparaat is ontworpen om te plaatsen in een werkblad zoals te zien in de afbeelding.

Opmerking: Gebruik de speciale adapters naargelang van de dikte van het werkblad.

Voor het plaatsen van de kookplaat moet de afdichtstrook (X) rond de volledige omtrek van de uitsparing worden aangebracht.

Voor ingebouwde modellen moet de omtrek van de uitsparing worden gefreesd tot een diepte van 1,5 m. Dit frezen mag niet worden uitgevoerd voor half ingebouwde modellen.

Installatie is mogelijk op diverse materialen zoals staal, marmer, natuurbeton, synthetisch materiaal, hout en hout met kunststof laminaat, op voorwaarde dat het materiaal bestand is tegen een temperatuur van 90°C.



Aanpassing aan een ander type gas

Als u een ander soort gas gebruikt dan aangegeven op het serienummer van de plaat en het oranje label aan de achterkant van de kookplaat, moet u de injectoren vervangen; Pas in het geval van de Wokbrander de primaire lucht aan (zie de injectortabel op pagina 11).

Het oranje label moet worden verwijderd en bij de handleiding worden bewaard.

Gebruik drukregelaars die geschikt zijn voor de gasdruk die aangegeven staat op pagina 11.

- Neem voor vervanging van de sproeiers contact op met de Klantenservice via nummer 00800-3810-4026, of met een erkende monteur.

- Sproeiers die niet standaard bijgeleverd zijn, moeten worden besteld bij de Klantenservice via nummer 00800-3810-4026.
- Regel de laagste stand van de kranen af.

Opmerking: bij vloeibaar petroleumgas (G30/ G31) moet de bypass-schroef volledig worden aangedraaid. Wanneer u moeilijkheden ondervindt bij het draaien van de bedieningsknop, neem dan contact op met de Klantenservice via ons Klantcontactcentrum op nummer 00800-3810-4026, die voor vervanging zal zorgen na vaststelling dat de kraan beschadigd is.

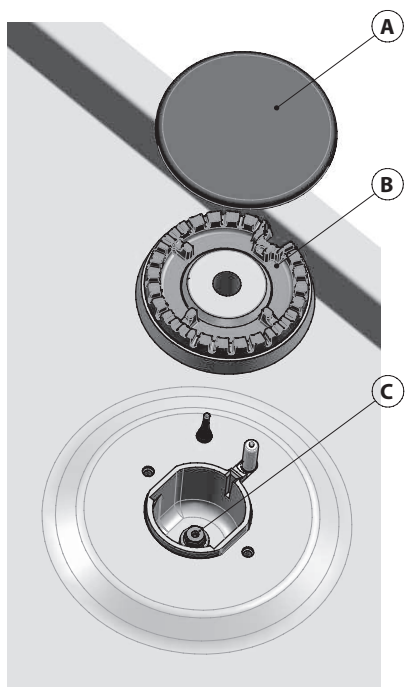
Vervangen van de sproeiers

Opmerking: Zie de tabel op pagina 11 om te controleren of u het juiste type sproeier gebruikt.

Gewone branders (T)

1. Verwijder de dop (A).
2. Verwijder de vlamverdeler (B).
3. Draai de sproeier (C) los met een dopsleutel 7.
4. Vervang de sproeier door de sproeier voor het nieuwe gas.
5. Plaats de branders en de pannensteunen terug.

Opmerking: Voordat u de kookplaat installeert, moet u het gaskalibratielabel dat bij de vervangende sproeiers is bijgeleverd, over de gasinformatie op de onderkant van de kookplaat plakken.

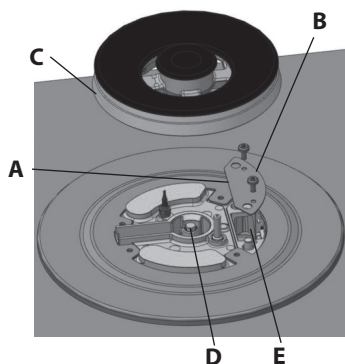


Vervangen van de sproeiers in de wokbrander


Om de sproeiers in speciale branders te vervangen gaat u als volgt te werk:



1. Verwijder de vlamverdeler (C), de schroeven (B) waarmee de dop bevestigd is (A) en de dop zelf.
2. Draai de binnenste sproeier (D) met een dopsleutel 7 en de buitenste sproeiers (E) los met een moersleutel 7.
3. Vervang de sproeiers.
4. Plaats de dop, de schroeven en de vlamverdeler terug.

Opmerking: Zorg ervoor dat na het vervangen van de sproeier de vlamverdeler (C) correct op de brander is geplaatst.

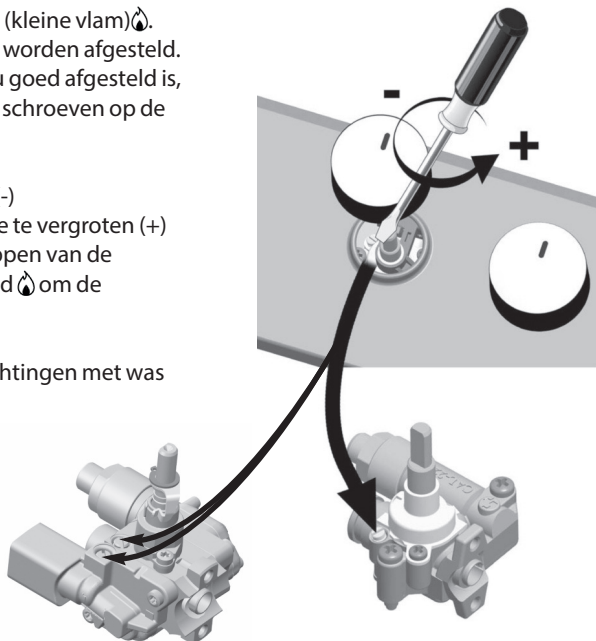


Afstellen van het minimale stromingsniveau van de gaskranen

Het regelen van het minimale stromingsniveau moet worden uitgevoerd met de kraan in de laagste positie (kleine vlam) . De primaire lucht in de branders hoeft niet te worden afgesteld. Om ervoor te zorgen dat het minimale niveau goed afgesteld is, verwijdert u de bedieningsknop en stelt u de schroeven op de kraan als volgt af:

1. Aanhalen voor een lagere vlamhoogte (-)
2. Draai de schroef losser om de vlamhoogte te vergroten (+)
3. Draai bij ingeschakelde branders de knoppen van de maximale stand  naar de minimale stand  om de stabiliteit van de vlam te controleren.

Nadat de afstelling voltooid is, sluit u de afdichtingen met was voor afdichtingen.



Onderhoud en reiniging

 Trek de stekker uit het stopcontact.

HET OPPERVLAK VAN DE KOOKPLAAT REINIGEN

- Alle geëmailleerde en glazen onderdelen moeten met warm water en een neutrale oplossing gereinigd worden.
- Er kunnen vlekken op roestvrijstalen oppervlakken ontstaan indien deze te lang worden blootgesteld aan kalkrijk water of agressieve reinigingsmiddelen. Gemorst voedsel (water, saus, koffie) moet verwijderd worden voordat het kan opdrogen.
- Reinig met warm water en een neutraal reinigingsmiddel en droog vervolgens met een zachte doek of zeemleer. Verwijder ingebakken vuil met specifieke reinigingsmiddelen voor roestvrijstalen oppervlakken.

OPMERKING: reinig roestvrijstaal alleen met een zachte doek of spons.

- Gebruik geen schurende of bijtende producten, reinigingsmiddelen op chloorbasis of schuursponsjes.
- Gebruik geen stoomreinigers.
- Gebruik geen brandbare producten.
- Laat geen zure of basische stoffen, zoals azijn, mosterd, zout, suiker of citroensap op de kookplaat achter.

Opsporen van storingen

Indien de kookplaat niet naar behoren werkt, probeer dan aan de hand van Opsporen van storingen het probleem vast te stellen voordat u de Klantenservice belt.

1. De brander ontsteekt niet of de vlam is niet gelijkmatig

Controleer of:

- de gas- of stroomtoevoer niet is afgesloten en vooral of de kraan van de gastoevoer open is
- de gasfles (vloeibaar gas) niet leeg is
- de openingen van de brander niet verstopt zitten
- het uiteinde van de ontstekingsplug niet vuil is
- alle onderdelen van de brander goed geplaatst zijn
- er geen tocht in de buurt van de kookplaat is.

DE ONDERDELEN VAN DE KOOKPLAAT REINIGEN

- Reinig glazen en geëmailleerde onderdelen alleen met een zachte doek of spons.
 - Roosters, branderkappen en branders kunnen voor reiniging verwijderd worden.
 - Reinig ze handmatig met warm water en een niet-bijtend reinigingsmiddel, verwijder eventuele voedselresten en controleer dat er geen branderopeningen verstopt zijn.
 - Spoel ze af en droog ze.
 - Breng de branders en branderkappen weer correct in de betreffende behuizingen aan.
 - Zorg bij het terugplaatsen van de roosters dat het pannensteungedeelte in lijn is met de brander.
 - Bij modellen die zijn uitgerust met elektrische ontstekingspluggen en een veiligheidsvoorziening moet het uiteinde van de plug grondig schoongemaakt worden voor een correcte werking. Controleer deze onderdelen regelmatig, en maak ze indien nodig schoon met een vochtige doek. Eventueel ingebakken voedsel moet met een tandenstoker of naald verwijderd worden.
- OPMERKING: om schade aan het elektrische ontstekingsmechanisme te voorkomen mag dit niet worden gebruikt wanneer de branders niet in hun behuizing zitten.**

2. De brander blijft niet branden

Controleer of:

- de knop bij het aansteken van de brander lang genoeg ingedrukt is om de beveiliging te activeren;
- de openingen van de brander niet verstopt zitten in de buurt van het thermokoppel;
- het uiteinde van de veiligheidsvoorziening niet vuil is;
- De minimum gasinstelling correct is (zie de betreffende paragraaf).

3. De pannen staan niet stabiel

Controleer of:

- de bodem van de pan perfect vlak is;
- de pan midden op de brander staat;
- De roosters niet vervangen of incorrect gepositioneerd zijn.

Als na het uitvoeren van deze controles de storing nog steeds aanwezig is, contact opnemen met de dichtstbijzijnde Klantenservice.

Consumentenservice

Voor verdere assistentie kunt u het apparaat registreren op www.kitchenaid.eu/register.

VOORDAT U CONTACT OPNEEMT MET DE KLANTENSERVICE:

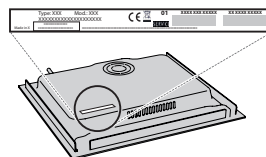
1. Kijk of u het probleem zelf kunt oplossen met behulp van de aanwijzingen in het hoofdstuk **PROBLEEMOPLOSSING**.
2. Zet het apparaat aan en uit om te controleren of het probleem is opgelost.

ALS NA HET UITVOEREN VAN DEZE CONTROLES DE STORING NOG STEEDS AANWEZIG IS, NEEMT U CONTACT OP MET DICTSTBIJZIJNDE KLANTENSERVICE.

Bel het nummer in het garantieboekje of volg de instructies op de website www.kitchenaid.eu om hulp te krijgen.

Wanneer u contact opneemt met onze Klantendienst, vermeld altijd:

- een korte beschrijving van de storing;
- het type en het exacte model van het apparaat;



- het servicenummer (nummer na het woord Service op het kenplaatje). Het servicenummer staat ook in het garantieboekje;

SERVICE 0000 000 00000



- uw volledige adres;
- uw telefoonnummer.

Wend u tot een erkende Whirlpool Consumenten Service indien reparatie noodzakelijk is (alleen dan heeft u zekerheid dat originele vervangingsonderdelen worden gebruikt en de reparatie correct wordt uitgevoerd).



FOR THE WAY IT'S MADE.

WHIRLPOOL EMEA S.P.A.

Via Carlo Pisacane n. 1
20016 Pero (Mi), Italië

Gedrukt in Italië
12/19

400011419407

