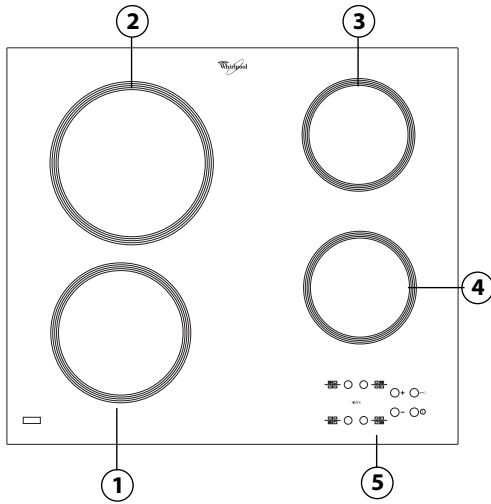


AKT 809

TERMÉKLEÍRÁSI LAP

HU

A tudnivalók weboldalunkon is megtalálhatók: docs.whirlpool.eu



1. Sugárzó főzőzőna:  $\varnothing$  180
2. Sugárzó főzőzőna:  $\varnothing$  210
3. Sugárzó főzőzőna:  $\varnothing$  145
4. Sugárzó főzőzőna:  $\varnothing$  145
5. A kijelző

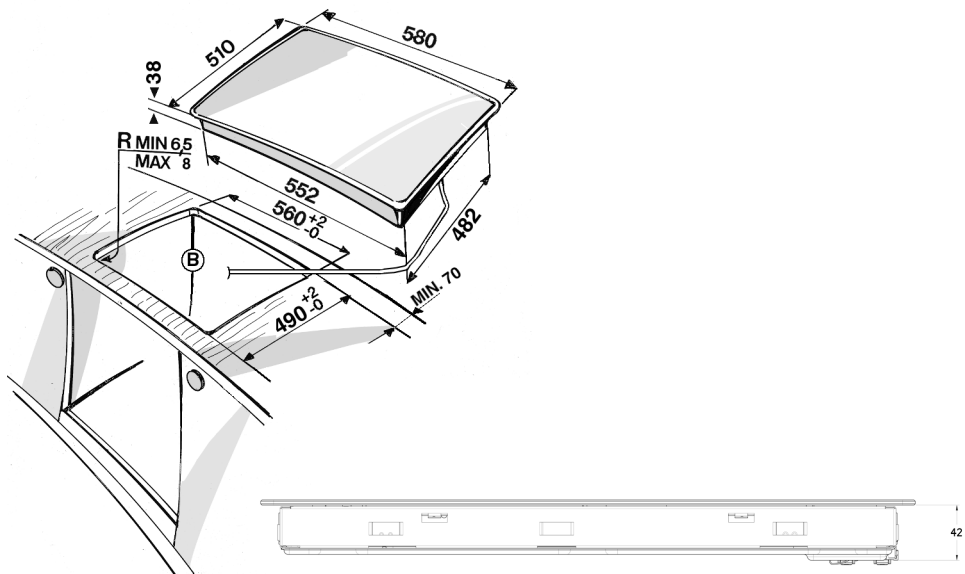
**Vigyázzon:**

A kerámialap tartós sérülésének elkerülése érdekében ne használjon:

- olyan fazekakat, amelyek alja nem teljesen sima felületű.
- olyan fémfazekakat, amelyek alja zománczott.

Az esetlegesen előforduló esztétikai hibákat (pl. karcolásokat, felületi foltokat stb.) haladéktalanul jelentse a készülék üzembe helyezésekor.

**A FŐZŐLAP MÉRETE (mm)**

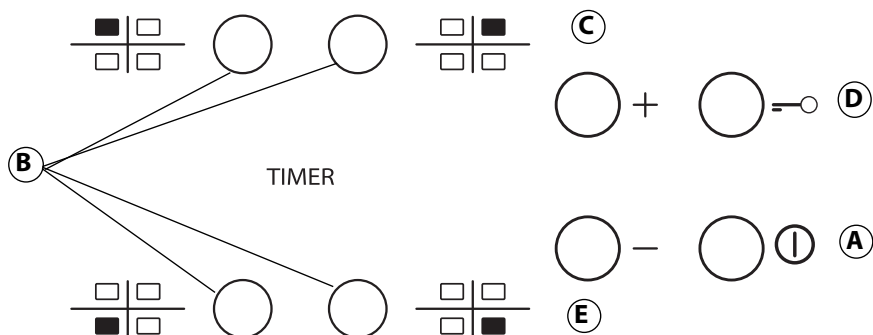


**Típus: PLEATC 220-240 V ~ /380-415 V 3 N ~ 50/60 Hz 6,2 kW**

400010898437



A Whirlpool a Whirlpool, USA bejegyzett védjegye  
© Copyright Whirlpool Europe S.r.l. Socio Unico - Minden jog fenntartva



<b>A</b>	Be/ki	<b>C-E</b>	Hőbeállítás növelése és csökkentése
<b>B</b>	Fűzőzóna és időzítés kiválasztása	<b>D</b>	Gombzár

A készülék üzembe helyezésekor a vezérlőpanel egy 1 másodperces funkcionális tesztet hajt végre, majd ezután automatikusan átvált a „Gombzár” funkcióra.

- A funkció kikapcsolásához nyomja meg és tartsa lenyomva a „D” gombot; ekkor hangjelzés hallható, és a megfelelő led kialszik.

**MEGJEGYZÉS:** A készülék alaphelyzetbe állítása után ismételje meg a fenti műveletsort.

A főzőlap bekapcsolásához tartsa megnyomva az „A” gombot kb. 2 másodpercig. A négy fűzőzóna kijelzőjén „0” jelenik meg. Ha 20 másodpercen belül egyik fűzőzónát sem aktiválja, a főzőlap biztonsági okokból automatikusan kikapcsol.

Nyomja meg a használni kívánt fűzőzónához tartozó „B” gombok egyikét.

- ⓘ Válassza ki a szükséges hőbeállítást az „E” vagy a „C” gombok segítségével. A többi választható fűzési beállítás 1-től 9-ig terjed. Az összes beállítás törléséhez nyomja meg egyszerre a +/- gombot.

Ha a 9. szint elérésekor megnyomja a „+” gombot, a „Booster” (Gyorsforralás) funkció aktiválódik, és az „A” betű jelenik meg a kijelzőn.

**FONTOS MEGJEGYZÉS:** A vezérlő a hőbeállítás kiválasztása után 10 másodperccel inaktíválódik.

A hőbeállítás módosításához először nyomja meg ismét a „B” választógombot, majd módosítsa a beállítást az „E” vagy a „C” gombok segítségével.

Az időzítő beállításához válassza ki a kívánt fűzőzónát és teljesítménybeállítást, majd nyomja meg ismét a fűzőzóna gombját. Ezután egy világító pont jelenik meg az időzítővel szabályozott fűzőzóna kijelzőjén.

- TIMER** A „00” jelzés villog a két kijelzőn. Nyomja meg a „C” vagy az „E” gombokat az idő beállításához. 1 és 99 közötti értéket állíthat be.

**FONTOS MEGJEGYZÉS:** 10 másodperc után az időzítő kijelzője a többi fűzőzóna teljesítménybeállítását jeleníti meg.

A hátralévő fűzési idő megtekintéséhez nyomja meg kétszer az időzítővel szabályozott fűzőzóna gombját.

A **GOMBZÁR** funkció bekapcsolásához tartsa megnyomva a „D” gombot, amíg a funkció gombja felett egy pont világítani nem kezd. A Gombzár funkció az „A” főkapcsoló gomb kivételével a főzőlap minden más funkcióját is lezárja. A funkció akkor is bekapcsolva marad, ha a főzőlapot ki- és bekapcsolja. A funkció inaktíválásához nyomja meg ismét a „D” gombot, amíg a funkció gombja felett világító pont ki nem alszik.

- **MARADÉK HŐ JELZŐFÉNYE**

- H** Amikor a fűzőzóna ki van kapcsolva, a maradékhő jelzőfénye („H”) tovább világít vagy a „0” jelzéssel felváltva villog, amíg a fűzőlap hőmérséklete vissza nem tér a biztonságos szintre.

**FONTOS MEGJEGYZÉS:** A főzőlap automatikus kikapcsolási funkcióval is rendelkezik. Ha ugyanazt a hőbeállítást használja hosszabb ideig, a fűzőzóna automatikusan kikapcsol (a fűzőzóna például azután kapcsol ki, ha a maximális hőbeállítást 1 órán keresztül használja).