

(viz popis funkcí vpravo)

<p><b>TLAČÍTKO VOLBY PROGRAMU</b> Stiskněte několikrát tlačítko „P“, dokud se na displeji nezobrazí číslo požadovaného programu (P1...P8) – viz níže uvedená „Tabulka programů“.</p>	<p><b>TLAČÍTKO START/POKROČOVAT</b> Stisknutím tohoto tlačítka spustíte zvolený program. Rozsvítí se kontrolka, která na konci programu zhasne. Pokud dojde k otevření dvířek během mycího cyklu, cyklus se dočasně přeruší. Kontrolka Start bliká. Chcete-li cyklus opět spustit, zavřete dvířka a stisknete tlačítko Start znovu.</p>	<p><b>TLAČÍTKO ZRUŠIT/VYPNOUT</b> Stisknutím tohoto tlačítka vypnete ovládací panel. Pokud ho stisknete v průběhu programu, probíhající program se zruší a 1 minutu se bude vypouštět voda. Pokud ho stisknete, když je myčka nádobí vypnutá, vypustí se z myčky veškerá voda (1minutový proces).</p>
--	---	---

**PŘED PRVNÍM POUŽITÍM SPOTŘEBIČE SI POZORNĚ PŘEČTĚTE TENTO STRUČNÝ NÁVOD K POUŽITÍ A POKYNY K INSTALACI!**

**OVLÁDACÍ PANEĽ SE U TĚTO MYČKY AKTIVUJE STISKEM JAKÉHOKOLI TLAČÍTKA KROMĚ TLAČÍTKA ZRUŠIT/VYPNOUT. KDYŽ NENÍ SPUŠTĚN ŽÁDNÝ CYKLUS, OVLÁDACÍ PANEĽ SE Z DŮVODU ÚSPORY ENERGIE PO 30 VTEŘINÁCH AUTOMATICKY DEAKTIVUJE.**

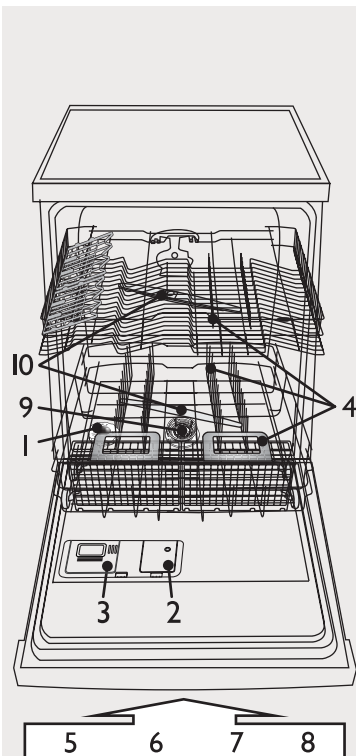
Tabulka programů				Mycí prostředek	Spotřeba			Fáze sušení
Programy	Dostupné funkce	Doporučení ke vkládání nádobí	Litry		kWh	Minuty 1)		
P1  6th Sense® PowerClean®	40-70 °C Odložení Multizone PowerClean® Antibakteriální oplach	Tento program použijte, pokud je nádobí normálně zašpiněné se zasklými zbytky jídel. Myčka zjistí úroveň zašpinění nádobí a odpovídajícím způsobem nastaví program. Když senzor snímal úroveň znečištění nádobí, na displeji se zobrazí odpovídající symbol a aktualizuje se délka cyklu. Funkce PowerClean® je u tohoto programu aktivována automaticky. Funkci deaktivujete stisknutím tlačítka PowerClean® na ovládacím panelu.	X	7,5-13	0,95-1,45	85-175	Plná	
P2  Předmytí	studená Odložení Multizone	Nádobí, které má být umyto později.	—	4,0	0,01	14-16	NE	
P3  Křehké	40 °C Odložení Multizone	Lehce zašpiněné, např. skleničky a šálky.	X	10,5	0,85	105-114	Mírná	
P4  Rychlý	45 °C Odložení Multizone	Lehce zašpiněné nádobí bez zasklých zbytků jídel.	X	11,0	0,85	30-50	NE	
P5  Eco Eco 2)	50 °C Odložení Multizone PowerClean® Antibakteriální oplach	Normálně zašpiněné nádobí. Jedná se o standardní program, který je nejvýhodnější z hlediska kombinované spotřeby vody a energie.	X	9,0	0,92	240	Plná	
P6  Denní	60 °C Odložení Multizone Antibakteriální oplach	Normálně zašpiněné nádobí.	X	11,0	1,30	80-95	Plná	
P7  Tichý	50 °C Odložení Multizone	Normálně zašpiněné nádobí. Šetrný a tichý program se slabším tlakem proudu vody.	X	14,0	1,20	290-299	Mírná	
P8  Pára	Odložení Multizone PowerClean® Antibakteriální oplach	Program, který čistí velmi špinavé nádobí, hrnce a pánve pomocí páry. Namáčení ani ruční předmytí už není potřeba.	X	14,5	1,75	180-190	Plná	

1) Údaje o programech byly získány za normálních podmínek a se zapnutými výchozími funkcemi. Údaje se mohou lišit v závislosti na okolních podmínkách a použitých funkcích. U senzorových programů mohou být rozdíly až 20 minut v důsledku automatické kalibrace spotřebiče.  
2) Výchozí program pro energetický štítek v souladu s normou EN 50242. – Poznámka pro zkušební: Podrobnější informace o podmínkách srovnávacího zátěžového testu podle EN norem a dalších testy najdete na následující adrese: contact@whirlpool.com.  
Spotřeba energie: klidový stav: 1,08 W / vypnuto: 0,40 W.

**Funkce a popis displeje**

<p><b>KONTROLKA MNOŽSTVÍ SOLI</b> Když se rozsvítí (na konci cyklu), je nutné doplnit zásobník soli.</p>	<p><b>KONTROLKA MNOŽSTVÍ LEŠTIDLA</b> Když se rozsvítí (na konci cyklu), je nutné doplnit dávkovač leštidla.</p>	<p><b>UKAZATEL DÉLKY PROGRAMU</b> Uvádí délku cyklu a zbývající dobu (h:min). Pokud vyberete funkci „Odložený start“, uvádí zbývající dobu do spuštění programu (ve formátu h:00; pokud zbývá méně než 1 hodina: 0:min). Jestliže se na displeji zobrazí zpráva „Fx Ey“, podívejte se do části 6 „Co dělat, když...“.</p>
<p><b>KONTROLKA TABLETY</b> Viz nastavení TABLETY v popisu funkce MULTIZONE.</p>		
<p><b>MULTIZONE</b> Umožňuje vybrat mycí zóny. Opakovaným stisknutím tohoto tlačítka můžete vybrat mycí zóny:</p> <ul style="list-style-type: none"> <li> Oba koše</li> <li> Pouze horní koš</li> <li> Pouze dolní koš</li> <li> – kontrolky</li> </ul>		
<p><b>NASTAVENÍ TABLETY</b> Toto nastavení umožňuje optimalizaci mycího cyklu podle typu mycího prostředku. Pokud chcete použít kombinované mycí prostředky v tabletě, stiskněte po dobu 3 sekund tlačítko MULTIZONE (dokud se kontrolka nerozsvítí). Jestliže použijete mycí prostředek v prášku nebo gelový mycí prostředek, musí být kontrolka tablety na ovládacím panelu vypnutá.</p>		
<p><b>POWERCLEAN®</b> Tato funkce umožňuje intenzivnější a výkonnější mytí v určité oblasti dolního koše. Používá k tomu dodatečné vodní trysky.</p>		
<p><b>ANTIBAKTERIÁLNÍ OPLACH</b> Tato funkce spustí na konci mycího cyklu antibakteriální oplach za účelem zničení bakterií. Funkci zapnete nebo vypnete stisknutím tlačítka. Tuto funkci lze použít s programy označenými příslušným popisem v tabulce. Dvířka myčky musí být po celou délku programu zavřená, aby mohlo dojít ke zničení bakterií. Jestliže dvířka otevřete, kontrolka začne blíkat.</p>		
<p><b>TLAČÍTKO ODLOŽENÝ START</b> Opakovaným stisknutím tlačítka odložíte spuštění programu. Nastavit můžete odložení o 1 až 24 hodin. Při každém stisknutí tlačítka se navýší počet hodin odloženého startu o jednu hodinu. Po překročení 24 hodin se vrátí na 0. Poté stisknete tlačítko START. Myčka se spustí po uplynutí nastavené doby.</p>		





- 1 – zásobník na sůl
- 2 – dávkovač leštidla
- 3 – dávkovač mycího prostředku
- 4 – systém košů
- 5, 6, 7, 8 – funkce dostupné na ovládacím panelu
- 9 – filtry
- 10 – ostříkovací ramena

**Tvrdost vody je nutné nastavit před prvním mycím cyklem, nebo pokud se změnila tvrdost vody.**

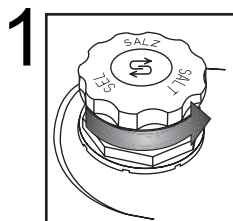
**i** Z výroby je myčka nastavena do polohy středně tvrdé vody (stupeň 4).

**!** **Mycí prostředky**  
 Při použití prášku nebo gelu je nutné přidat sůl a nastavit stupeň tvrdosti vody dle tabulky napravo.  
 I když použijete tablety obsahující sůl, je nutné ještě přidat regenerační sůl.

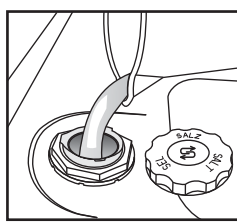
- Společně stiskněte a alespoň 3 vteřiny podržte tlačítka **P** a **⊗**.
- Na displeji se zobrazí aktuální nastavení tvrdosti vody.
- Stisknutím tlačítka **P** lze zvýšit nastavenou hodnotu. Lze nastavit hodnoty 1 až 7 (pokud zvolíte hodnotu 7, při následném stisknutí tlačítka Start se zvolí hodnota 1).
- Počkejte 30 vteřin (ovládací panel zhasne) nebo stisknutím tlačítka **▷** uložte zvolené nastavení.

1. Tvrdost vody zjistíte u příslušného místního vodárenského podniku a...				2. ...zadejte tuto hodnotu do myčky.	SŮL je požadována
Německé stupně °dH	Francouzské stupně °fH	Anglické stupně °eH	Stupeň tvrdosti vody	Hodnota zobrazená na displeji	
0-5	0-9	0-6,3	Měkká	1	NE
6-10	10-18	7-12,6	Střední	2	ANO
11-15	19-27	13,3-18,9	Normální	3	
16-21	28-37	19,6-25,9	Středně tvrdá	4	
22-28	38-50	26,6-35	Tvrdá	5	
29-35	51-63	35,7-44,1	Velmi tvrdá	6	
36-50	64-90	44,8-62,4	Extrémně tvrdá	7	

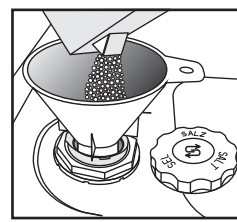
**Naplnění zásobníku soli – Rozpuštění vodního kamene**  
 (není nutné, jestliže je stupeň tvrdosti vody nastavený na hodnotu „měkká 1“)



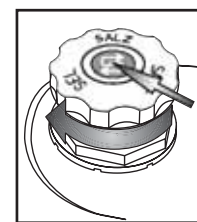
Optický ukazatel (podle modelu).  
 Odšroubujte uzávěr.



Pouze před prvním mytím naplňte zásobník vodou.



**Nasypte sůl** (nikdy do zásobníku nesypete mycí prostředek!) min. 0,8 kg / max. 1 kg.



Našroubujte víčko. Odstraňte zbytek soli okolo víčka. Některý zásobník soli má ve víčku zabudovaný ukazatel stupňů (viz níže jak provést kontrolu).

**!** Po přidání regenerační soli spusťte **okamžitě** mycí program (program „Pre-wash“ **není** dostačující). Zbytek solného roztoku nebo zrnka soli mohou způsobit silnou korozi a nenapravitelně poškodit díly z nerezové oceli. Na reklamace související s tímto problémem se nevztahuje záruka.

**i** Po přidání soli může kontrolka soli svítit ještě několik mycích cyklů. Je-li nastaven stupeň tvrdosti vody 1 (měkká), není potřeba žádná sůl a kontrolka soli zůstane zhasnutá.

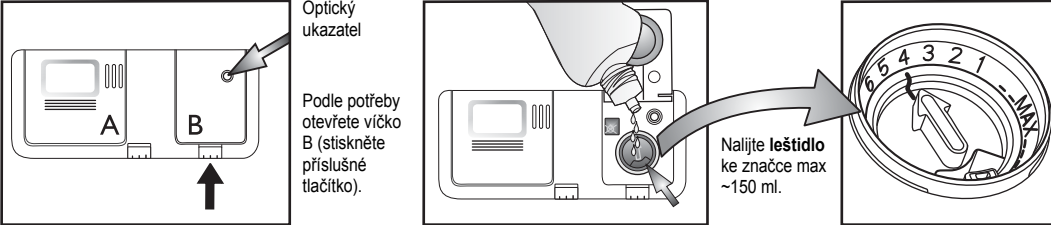
(podle modelu)  
**Kontrolka soli na ovládacím panelu**  
 ▶ **S** JE-LI NUTNÉ PŘIDAT SŮL, kontrolka se rozsvítí.

**Kontrolka soli na uzávěru zásobníku na sůl**  
 ▶ zelená: OK pruhledná: JE TŘEBA DOPLNIT

## Doplnění leštidla (není nutné, pokud používáte tablety). Nastavení dávkování leštidla

## Denní kontrola

**2**






Optický ukazatel

Podle potřeby otevřete víčko B (stiskněte příslušné tlačítko).

Nalijte leštidlo ke značce max ~150 ml.

Dávkování leštidla je možné upravit podle použitého mycího prostředku. Čím menší nastavení, tím méně leštidla program použije (výrobní nastavení: poloha 4). Stisknutím tlačítka otevřete víčko B. Mincí nebo podobným předmětem otočte šipku do požadované polohy. Po nastavení množství leštidla uzávěr opět zavřete.


CLICK!

<p><b>i</b> Zkontrolujte kontrolku množství leštidla, zda je dávkovač dostatečně plný.</p>	(podle modelu)	<p><b>Kontrolka množství leštidla na ovládacím panelu</b></p>		<p><b>Kontrolka množství leštidla na dávkovači</b></p>	
	<p>▶  Kontrolka se rozsvítí, je-li TŘEBA PŘIDAT LEŠTIDLO.</p>	<p>▶  tmavá: OK</p>	<p>▶  průhledná: JE TŘEBA DOPLNIT</p>		
<p><b>!</b> Používejte pouze leštidla vhodná pro myčky. Případně rozlité leštidlo <b>ihned</b> setřete. Zabráníte tak tvorbě nadměrného množství pěny, které zhoršuje mytí nádobí.</p>					
<p><b>i</b> Jestliže jsou na nádobí šmouhy: Nastavte dávkovač na nižší hodnotu (1-3). Není-li nádobí dokonale suché: Nastavte dávkovač na vyšší hodnotu (5-6). Plastové nádobí hůře schne a lepšího usušení nedosáhnete ani nastavením na vyšší čísla.</p>					
<p><b>i</b> Mycí prostředky, které obsahují i leštidlo, působí až s delšími programy. U krátkých programů mohou být po umytí na nádobí zbytky mycího prostředku (je-li to třeba, použijte mycí prostředky v prášku). Mycí prostředky s leštidlem mohou způsobovat nadměrné množství pěny.</p>					

## Doplnění mycího prostředku – Používejte pouze mycí prostředek pro myčky podle doporučení výrobce.

## Denní použití

**3**



Otevřete víčko A (stiskněte příslušné tlačítko).

Přidejte mycí prostředek: **tablet/prášek/gel** do velké komory. Postupujte podle doporučení výrobce mycího prostředku uvedeného na jeho obalu.

Zásobník na mycí prostředek naplňte vždy až před spuštěním mycího programu.

Použijte pouze jednu tabletu na jeden cyklus, vložte ji vždy do dávkovače mycího prostředku.

Může se stát, že se některé typy tablet během krátkých cyklů zcela nerozpustí (Rychlý, Křehké, Ruční mytí); umístěním tablety na spodní plochu vany usnadníte její rozpouštění a podpoříte proces mytí.

Zavřete uzávěr stisknutím rýhování na uzávěru.

CLICK!

## HORNÍ KOŠ – podle modelu

## Vkládání nádobí do košů

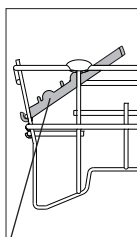
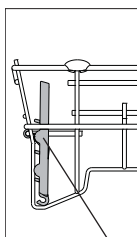
# 4

**A - Nastavitelné držáky** (2 nebo 4): vodorovně položené pro šálky / dlouhé náčiní / skleničky na stopce

A – ZAVŘENO

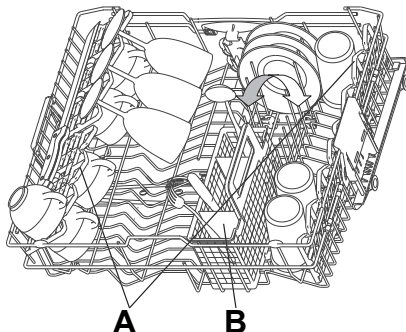
A – OTEVŘENO

OTEVŘÍT A:



Otočte držákem ve směru hodinových ručiček a zavěste ho na koš.

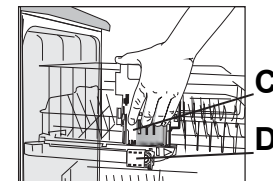
**B - Košíček na příbory:** pokud je vybrána funkce „Poloviční náplň / Multizone“, může být umístěný v horním koši. **Mřížku (F)** musíte ale odstranit.



**Seřízení výšky horního koše** (pokud je to možné)

Pokud zvednete horní koš, budete mít víc prostoru v dolním koši, jestliže ho snížíte, budete mít víc místa v horním koši k uložení dlouhých sklenic.

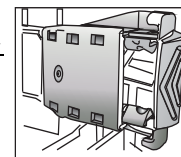
- Uchopte a vytáhněte dvě boční držadla (C) – **musí být na stejné úrovni** - a horní koš zvyšte nebo snížíte.



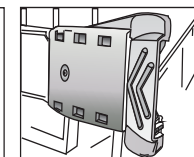
**Odstranění horního koše** (pokud je to možné)

Chcete-li do dolního koše uložit velké kusy nádobí, můžete horní koš odstranit.

- Otevřete dvě zarážky (D) a vytáhněte horní koš (při použití horního koše musí být zarážky vždy zavřené).



D - ZAJIŠTĚNO



D - ODJŠTĚNO

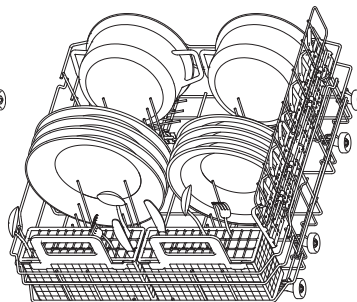
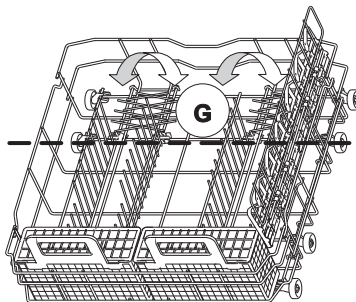
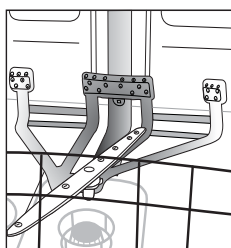
## DOLNÍ KOŠ – podle modelu

### Použití funkce PowerClean®

Funkce PowerClean® používá speciální vodní trysky v zadní části vnitřku myčky k intenzivnějšímu mytí velmi špinavého nádobí.

1. Oblast pro mytí pomocí funkce PowerClean® (G) můžete upravit, aby bylo možné vkládat hrnce, sklopením zadních držáků talířů.

2. Vložte hrnce a kastroly do oblasti funkce PowerClean® tak, aby byly ve svislé poloze a nakloněné. **Hrnce je třeba naklonit směrem k vodním tryskám.**



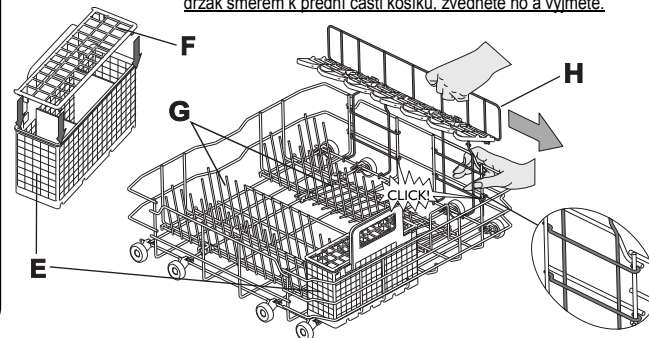
**E - Košík na příbory**

**F - Mřížka:** Odděluje příbory, aby se lépe umyly.

**G - Kolmé držáky talířů:** Můžete je sklopit, abyste mohli vložit hrnce.

**H - Boční podpora se sklopnými držáky (je-li k dispozici):** Police lze použít také pro uložení dlouhého náčiní nebo šálků.

PŘÍDAVNÝ PODPŮRNÝ DRŽÁK LZE VYJMOUT: Zatáhnete držák směrem k přední části košíku, zvednete ho a vyjměte.



# 5



Položte nádobí tak, aby v prohlubních nezůstávala voda a ošřikovací ramena se mohla volně otáčet. V myčce myjte pouze nádobí vhodné pro mytí v myčce. V myčce nemyjte dřevěné, hliníkové a cínové předměty, stříbrné příbory nebo nádobí s dekorem (nesmaltované). Nádobí (např. talíře, misky, hrnce) musí být v koších umístěno tak, aby po něm mohla stékat voda.

**Zapnutí spotřebiče. Stisknutím libovolného tlačítka (kromě tlačítka ZRUŠIT/vypnout) zapnete ovládací panel a budete moci zvolit program.**

CS - 4

## Volba programu

# 6

### Přehled programů

V části „Tabulka“ je uveden maximální možný počet programů. Programy vhodné pro váš spotřebič naleznete v tabulce na straně 1.



Vyberte program podle uvedené tabulky programů (strana 1).

Délka programu závisí na vnějších podmínkách v domácnosti, na teplotě a tlaku vody apod.

Z hygienických důvodů použijte alespoň jednou měsíčně mycí program s vysokou teplotou (např. Intenzivní 65). Spotřebič tak zůstane čistý, plně funkční a bez zápachu.

## Mycí cyklus

# 7

Dvířka myčky musí být zavřená a vodovodní kohoutek otevřený.

### **Pokud chcete přerušit běžící program (např. abyste mohli přidat nějaké nádobí):**

- Opatrně otevřete dvířka (program se přeruší) a vložte nádobí (**pozor na HORKOU páru!**).
- Zavřete dveře a znovu stiskněte tlačítko . Cyklus bude pokračovat (program se spustí od okamžiku, kdy byl přerušen).

### **Chcete-li zrušit právě probíhající program:**

- Stiskněte tlačítko .
- (Při vypnutí spotřebiče se voda vypouští až 1 minutu).

### **Pokud chcete změnit probíhající program:**

- Stisknutím tlačítka zrušte právě probíhající program.
- (Při vypnutí spotřebiče se voda vypouští až 1 minutu).
- Stisknutím jakéhokoli tlačítka s výjimkou tlačítka spotřebič zapněte.
- Zvolte nový program.
- Stiskněte tlačítko .

## Vypnutí spotřebiče. Všechno OK...

# 8

Po vypuštění vody přejde pračka automaticky do **pohotovostního** režimu. Všechny kontroly zhasnou.

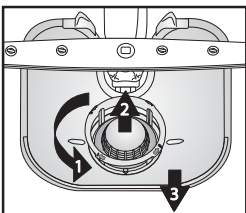
Při otvírání dvířek buďte opatrní: mohla by uniknout horká pára.

Vyndejte nádobí, začněte dolním košem, aby případné zbylé vodní kapky nemohly stékat na dole uložené nádobí.

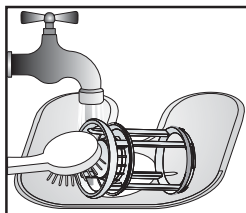
## Údržba a čištění

# 9

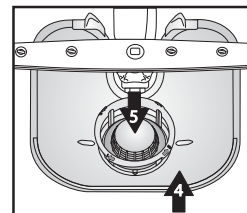
**Filtry**  
Zkontrolujte je a případně vyčistěte.



Odšroubujte mikrofiltr (1), vyndejte ho (2) spolu s jemným sítkem (3)...



Opláchněte pod tekoucí vodou...



Vložte.



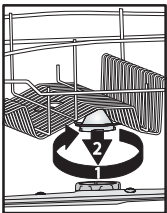
Zašroubujte mikrofiltr. POZOR NA ZNAČKU!

CLICK!

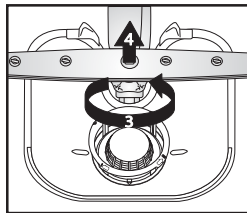
## Menší závady můžete opravit sami...

# 10

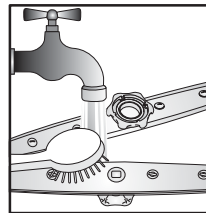
**Ostříkovací ramena**  
Odstraňte ucpání / usazeniny.



Odšroubujte a odstraňte horní rameno...

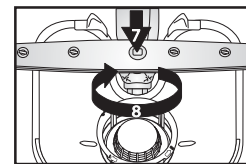
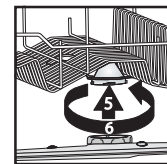


Odšroubujte a odstraňte dolní rameno...



Ostříkovací trysky umyjte pod tekoucí vodou (podle potřeby použijte párátko)...

Nasadte a pevně zašroubujte dolní i horní rameno.





Pokud dojde k poruše, zkontrolujte následující body a pokuste se problém odstranit předtím, než se obrátíte na servis. Následující pokyny umožňují vyřešit většinu poruch a rychlou obnovu chodu spotřebiče.

Myčka...	Možné příčiny...	Řešení...
kontrolka soli svítí.	- Zásobník soli je prázdný. (Po přidání soli může kontrolka soli svítit ještě několik mycích cyklů.)	- Napiňte zásobník soli (Další informace jsou uvedeny na straně 2). - Nastavte tvrdost vody – viz tabulka na straně 2.
kontrolka množství leštidla svítí.	- Dávka vač leštidla je prázdná.	- Napiňte dávka vač leštidlem (Další informace jsou uvedeny na straně 3).
...nefunguje/nespustila se	- Myčka musí být zapnutá. - Dveře myčky nejsou zavřené. - Funkce „Odložený start“ je ZAPNUTÁ.	- Pokud není pod proudem, zkontrolujte domácí pojistky. - Zkontrolujte, zda jsou dveře myčky dobře zavřené. - Ověřte si, zda jste nevolili funkci „Odložený start“ (je-li u modelu k dispozici). V takovém případě se myčka spustí až po uplynutí nastavené doby. Pokud je to nutné, RESETUJTE zařízení. Stiskněte tlačítko ZRUŠIT nebo zahajte mycí cyklus okamžitým stisknutím tlačítka START.
...ukazuje „F6 E7“ nebo „F6 E1“	- Vodovodní kohoutek je zavřený. - Tlak vody je příliš nízký. - Ohnutá přívodní hadice nebo upcané filtry na přívodu vody.	- Vodovodní kohoutek musí být otevřený. - Vodovodní kohoutek musí být při přívodu vody úplně otevřený (minimální průtok: 0,5 litru za minutu). - Přívodní hadice nesmí být ohnutá a příslušný filtr na přívodu u připojení k vodovodnímu kohoutku nesmí být špinavý nebo zanesený.
...ukazuje „F6 E3“/mycí program předčasně skončil (nádobí je špinavé a vlhké)	- Zanesené nebo upcané filtry nebo ostříkovací ramena. - Příliš málo vody ve vodním systému myčky. - Vypouštěcí hadice není správně umístěná. - Příliš pěny v myčce.	- Vyčistěte filtry a ostříkovací ramena. - Duté nádoby (např. misky, šálky) musí být položené do koše obráceně. - Vypouštěcí hadice musí být správně umístěná (u myček umístěných ve výšce nechte min. 200-400 mm od dolního okraje spotřebiče) – viz pokyny k instalaci. - Opakujte bez mycího prostředku, nebo počkejte, až pěna zmizí.
...ukazuje „F8 E1“	- Zanesené filtry. - Vypouštěcí hadice je ohnutá. - Přípojka hadice k sifonu je zavřená.	- Vyčistěte filtry. - Vypouštěcí hadice nesmí být nikde ohnutá. - Kryt přípojky hadice sifonu musí být odstraněn.
...signalizuje jiné poruchy „Fx Ey“ na displeji.	- Myčka má technickou závadu.	- Obratě se na pracovníky naší služby zákazníkům (nahlaste poruchu na displeji). Zavěte vodovodní kohoutek.

Po provedení výše uvedeného postupu by mělo chybové hlášení zmizet. Většinu problémů lze tímto postupem vyřešit.

- RESET:**
- ➔ Stiskněte tlačítko
  - ➔ Zavřete dveře.
  - ➔ Voda se automaticky vypouští až 1 minutu.
  - ➔ Myčka je nyní připravena k opětovnému spuštění.

Nádobí a příbory...	Možné příčiny...	Řešení...
...nejsou dokonale umyté / jsou na něm zbytky jídla	- Příliš málo prostoru mezi jednotlivými kousky nádobí (nesprávné umístění dutého nádobí v koši). - Příliš málo mycího prostředku; mycí prostředek je příliš starý, nebo byl nesprávně uložený. - Teplota není dostatečně vysoká k umytí velmi zašpiněného nádobí. - Dalí jste nádoby do dolního i horního koše a přitom jste zvolili funkci „Poloviční náplň/Multizone“. - Ostříkovací ramena jsou zanesená, filtry špinavé nebo nesprávně umístěné. - Ostříkovací ramena jsou zablokována nádobím nebo příbory.	- Uložte nádoby tak, aby se vzájemně nedotýkalo. Duté nádoby (např. misky, šálky) musí být položeny do koše dnem vzhůru. - Podle potřeby můžete použít také větší množství mycího prostředku, dodržujte však pokyny výrobce. Mycí prostředky uchovávejte na suchém místě, ne však příliš dlouhou dobu. - Na velmi špinavé nádoby byste měli zvolit mycí program s vyšší teplotou (viz tabulka programů na straně 1). - Jestliže zvolíte funkci „Poloviční náplň / Multizone“ (je-li u modelu), napiňte <b>pouze</b> horní koš nebo <b>pouze</b> dolní koš, aby byl výsledek mytí lepší a aby vaše nádoby bylo dokonale umyté. - Ostříkovací ramena nesmí být zanesená, filtry nesmí být špinavé a musí být správně umístěné (viz strana 5 „Údržba a čištění“). - Ostříkovací ramena se musí volně otáčet a nesmí být blokována nádobím ani příbory.

Nádobí a přístroje...	Možné příčiny...	Řešení...
...má na sobě usazeniny: zbytky regenerační soli	<ul style="list-style-type: none"> <li>- Příliš tvrdá voda.</li> <li>- Víčko zásobníku na sůl je otevřené.</li> <li>- Nedostatek leštidla.</li> </ul>	<ul style="list-style-type: none"> <li>- V místech s velmi tvrdou vodou je nutné zvýšit dávku regenerační soli (viz strana 2, „Jak nastavit tvrdost vody“).</li> <li>- Zavřete správně víčko.</li> <li>- Jestliže používáte tablety vše v jednom, zkuste přidat víc leštidla.</li> </ul>
...nádobí není usušené	<ul style="list-style-type: none"> <li>- Plastové nádoby špatně schnou.</li> <li>- Nechali jste v myčce nádobí ještě dlouho po ukončení cyklu (např. při použití funkce „Odložený start“).</li> <li>- Nesprávné umístění dutého nádobí v koši.</li> <li>- Nesprávné dávkování leštidla.</li> <li>- Zvolili jste rychlý program.</li> </ul>	<ul style="list-style-type: none"> <li>- Syntetické materiály neschnou dobře, jestliže jsou na konci cyklu mokré, osušte je.</li> <li>- V tomto případě jsou kapky vody na nádobí a stranách myčky normální jev. Zkuste nechat dveře před vyjmutím nádobí 5 minut otevřené.</li> <li>- Položte nádobí tak, aby v prohlubních nezůstávala voda.</li> <li>- Zvyšte dávkování leštidla – viz strana 3, „Doplnění leštidla“.</li> <li>- Rychlý program 40 °C/45 °C je určený k rychlému umytí nepříliš zašpiněného nádobí. Jestliže ho použijete pro plnou náplň středně/velmi zašpiněného nádobí, je možné, že nádobí zcela neuschne. V tomto případě zvolte standardně dlouhý program. Aby nádobí dokonale uschlo, nechte dvířka myčky po skončení programu a před vyjmutím nádobí otevřená po dobu 15 minut.</li> </ul>
...zbarvené plastové části	<ul style="list-style-type: none"> <li>- Na nádobí se vyskytla rajčatová či mrkvová šťáva.</li> </ul>	<ul style="list-style-type: none"> <li>- Rajská omáčka může například zbarvit plastové části nádobí. Doporučujeme použít větší množství mycího prostředku v prášku, který zajistí lepší bělicí účinek. Používejte spíše programy s vyššími teplotami při mytí.</li> </ul>
...matné sklenice apod.	<ul style="list-style-type: none"> <li>- Nádobí nevhodné k mytí v myčce (porcelán).</li> </ul>	<ul style="list-style-type: none"> <li>- V myčce myjte pouze nádobí vhodné k mytí v myčce.</li> </ul>
...odstranitelné skvrny na skleničkách	<ul style="list-style-type: none"> <li>- Použití nesprávných programů pro skleničky.</li> </ul>	<ul style="list-style-type: none"> <li>- Nádobí by se nemělo vzájemně dotýkat. Nedávejte sklo dohromady do košů. Použijte vhodné programy pro skleničky.</li> </ul>
...skleničky nejsou lesklé	<ul style="list-style-type: none"> <li>- Skleničky nevhodné k mytí v myčce (porcelán).</li> </ul>	<ul style="list-style-type: none"> <li>- Některé druhy skla nelze v myčce mýt.</li> </ul>
...trvalé skvrny na skleničkách	<ul style="list-style-type: none"> <li>- Duha na skleničkách.</li> </ul>	<ul style="list-style-type: none"> <li>- Tento jev je nevratný. Doporučujeme do budoucna: <ul style="list-style-type: none"> <li>- změňte nastavení u systému dávkování změkčovače,</li> <li>- buďte opatrní – dodržujte doporučená dávkování mycího prostředku.</li> <li>- Při použití tablet vše v jednom se řiďte doporučením výrobce.</li> </ul> </li> </ul>
...ztmavnutí a nečistoty na čajových šálcích po umytí nezmizely	<ul style="list-style-type: none"> <li>- Tein obsažený v čaji.</li> </ul>	<ul style="list-style-type: none"> <li>- K odstranění skvrn od čaje je třeba přidat do dávkovače mycího prostředku spolu s mycím prostředkem jednu lžičku jedlé sody.</li> </ul>
...rezavé skvrny	<ul style="list-style-type: none"> <li>- Nepoužili jste předmytí.</li> </ul>	<ul style="list-style-type: none"> <li>- Slané nebo kyselé zbytky jídel mohou způsobit vznik rezavých skvrn i na nerezových přístroích. Abyste tomu zabránili, vždy používejte program předmytí, jestliže má být nádobí umyté až později.</li> </ul>
...jiné skvrny	<ul style="list-style-type: none"> <li>- Dávkování leštidla je příliš nízké.</li> </ul>	<ul style="list-style-type: none"> <li>- V případě skvrn zvyšte dávkování leštidla (viz strana 3, „Dávkování leštidla“).</li> <li>- Pokud používáte kombinované mycí prostředky, zkuste přidat víc leštidla.</li> </ul>
...šmouhy	<ul style="list-style-type: none"> <li>- Dávkování leštidla je příliš vysoké.</li> </ul>	<ul style="list-style-type: none"> <li>- V případě šmouh snižte dávkování leštidla (viz strana 3, „Dávkování leštidla“).</li> <li>- Pokud používáte kombinované mycí prostředky, které obsahují leštidlo, nepřidávejte žádné další leštidlo.</li> </ul>
...pěna	<ul style="list-style-type: none"> <li>- Nevhodné dávkování mycího prostředku / leštidla.</li> </ul>	<ul style="list-style-type: none"> <li>- Používejte pouze požadované množství mycího prostředku / leštidla, jinak se může tvořit příliš pěny.</li> </ul>


Pokud se porucha projevuje i po provedení výše uvedených kroků, vypněte spotřebič, vytáhněte zástrčku ze zásuvky a zavřete přívod vody. Obrat' se na servisní středisko (viz záruční list). Před kontaktováním servisní služby si připravte tyto údaje:

- popis poruchy,
- typ a model spotřebiče,
- servisní kód (číslo uvedené na přilepeném typovém štítku technické podpory) na vnitřní straně dveří vpravo:



## Všeobecné pokyny a upozornění

### 1. Balení

Obal je ze 100 % recyklovatelného materiálu a je označen recyklačním symbolem .

### 2. Odstranění obalu a kontrola obsahu

Po odstranění obalu se přesvědčte, zda nebyla myčka během přepravy poškozena a zda se dveře dobře zavírají. V případě jakýchkoli pochybností se obraťte na odborníky nebo na svého prodejce.

### 3. Před prvním použitím myčky

- Toto zařízení je určeno k provozu v prostředí s teplotou nejméně 5 °C.
- Funkčnost myčky byla vyzkoušena výrobcem. Po této zkoušce mohly v myčce zůstat kapičky vody nebo skvrny, které zmizí po prvním mytí.

### 4. Úspora energie a vody

- Nádobí nepředmývejte pod tekoucí vodou.
- Myčku spouštějte pouze tehdy, je-li plná nádobí, nebo zvolte funkci „Poloviční náplň / Multizone“ (je-li u modelu).
- Pokud můžete využít ekologické energetické zdroje, jako sluneční panely, tepelné pumpy nebo zařízení na ústřední vytápění, připojte myčku k přívodu teplé vody pouze do maximální teploty této vody 60 °C. Přesvědčte se, zda je přívodní hadice požadovaného typu (nápis „70 °C max.“ nebo „90 °C max.“).

### 5. Dětská pojistka

- Obalový materiál uschovejte mimo dosah dětí.
- Nedovolte dětem, aby si s myčkou hrály.
- Mycí prostředek, leštidlo a regenerační sůl uschovejte mimo dosah dětí.

### 6. Bezpečnostní upozornění

- Tento spotřebič nesmějí používat děti nebo osoby s fyzickým či psychickým postižením, s výjimkou situace, kdy na ně dohlíží odpovědná osoba, aby bylo zaručeno bezpečné používání spotřebiče.
- Nepoužívejte myčku venku.
- V blízkosti myčky neskladujte hořlavé materiály.
- Voda v myčce není pitná.
- Do mycího prostoru nedávejte žádná rozpouštědla. **Hrozí nebezpečí výbuchu!**
- Dávejte pozor na otevřená dvířka. **Můžete o ně zakopnout!**
- Otevřená dvířka unesou pouze vysunutý koš s nádobím. Nepokládejte na ně žádné předměty, nesedejte si na ně ani si na ně nestoupejte.
- Ostré předměty, kterými byste se mohli zranit (např. nože), je nutné vkládat do košíčku špičkou obrácenou směrem dolů. Dlouhé náčiní položte vodorovně do horního koše se špičkou obrácenou dovnitř myčky.

Záruka se nevztahuje na závady způsobené nesprávným použitím spotřebiče.

- Před čištěním nebo údržbou vždy vytáhněte zástrčku ze zásuvky a zavřete přívod vody; to platí i v případě poruchy.
- Opravy a technické úpravy smí provádět pouze kvalifikovaný technik.


### 7. Odolnost vůči mrazu

Jestliže spotřebič umístíte v místnosti, kde může teplota klesnout pod bod mrazu, je nutné z něj vodu úplně vypustit. Zavřete vodovodní kohoutek a odpojte přívodní i vypouštěcí hadici, pak nechte vodu vytéct. Zkontrolujte, zda je v zásobníku soli alespoň 1 kg rozpuštěné regenerační soli k ochraně myčky až do teploty -20 °C. Po spuštění programu se může na displeji objevit chybové hlášení (viz strana 6).

„F6 E2“ – Myčka musí být alespoň 24 hodin v prostředí s okolní teplotou min. 5 °C. Po odstranění těchto poruch je nutné provést RESET (viz část „Co dělat, když...“).


### 8. Likvidace

- Myčka byla vyrobena z recyklovatelných materiálů. Nechcete-li myčku už používat, postupujte podle místních předpisů pro odstraňování odpadu. Znehodnoťte ji odříznutím elektrického přívodního kabelu. Nebezpečným situacím (např. riziko udušení) pro děti zabráníte, když rozbijete u myčky zámek, aby se v ní děti při hře nemohly zavřít.
- Tento spotřebič je označen v souladu s evropskou směrnicí 2002/96/ES o likvidaci elektrického a elektronického zařízení (WEEE) Zajištěním správné likvidace tohoto spotřebiče pomůžete zabránit případným negativním důsledkům na životní prostředí a lidské zdraví. Nesprávná likvidace tohoto typu spotřebiče v netříděném sběru

může mít škodlivé následky pro životní prostředí. Symbol  na spotřebiči nebo příslušných dokladech udává, že tento výrobek nesmí být likvidován spolu s domácím odpadem, ale je nutné ho odevzdat do nejbližšího sběrného centra k recyklaci elektrických a elektronických zařízení. Likvidace musí být provedena v souladu s místními předpisy o ochraně životního prostředí, které se týkají likvidace odpadu. Další informace o zpracování, recuperaaci a recyklaci tohoto výrobku zjistíte u příslušného místního úřadu, úřadu pro likvidaci domovního odpadu, nebo v obchodě, kde jste spotřebič zakoupili.

### Prohlášení o souladu s předpisy EU

Tento spotřebič byl navržen, vyroben a dodán na trh v souladu s bezpečnostními požadavky směrnice ES:

 2006/95/ES, 89/336/ES, 93/68/ES a 2002/95/ES (směrnice RoHS).

Kapacita myčky: 13 jídelních souprav.