

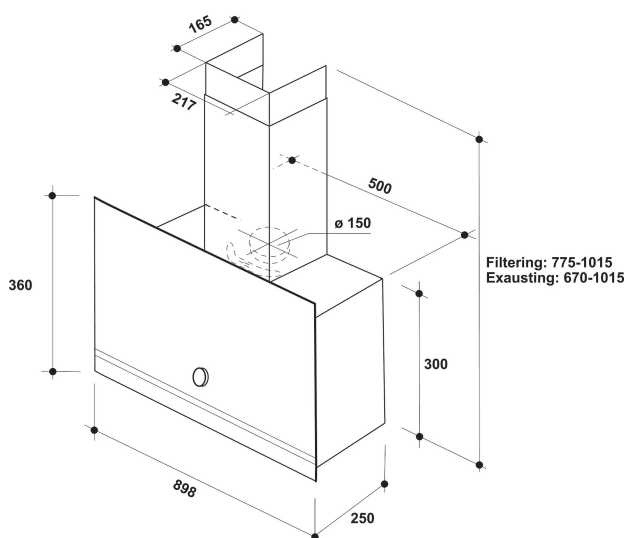
WHVA 92F LM K

12NC: 859991639330

Code EAN: 8003437627538

Whirlpool

SENSING THE DIFFERENCE



- Technologie 6TH SENSE : vitesse d'aspiration automatiquement régulée
- Niveau sonore en mode évacuation : max. 65 dB(A)
- Débit d'air en mode évacuation (min. - max.): 265, 485 m3/h
- Débit d'air en mode évacuation : max. 485 m3/h
- Classe énergétique: A
- Niveau d'évacuation extérieure/recyclage %Z_REQ_MAX_OUT_EXTRACTION% / 490 m3/h
- 3 Vitesses d'aspiration
- 1 Lampe Bande de LED 3 W
- Puissance moteur: 1 x 230 W
- Aspiration périphérique
- Commande: Mono-bouton Mécanique
- 3 filtres Aluminium résistant au lave-vaisselle
- Classe d'efficacité de filtration des graisses: E
- Classe d'efficacité lumineuse: B

Hotte aspirante posable Whirlpool - WHVA 92F LM K

Cette hotte aspirante Whirlpool présente les caractéristiques suivantes : couleur noire. Filtres à graisses en aluminium lavables au lave-vaisselle. Remarquable hotte aspirante assurant un environnement de cuisson frais et sans graisses. Modèle entre 60 et 90 cm de large. Technologie 6e SENS avec capteur réglant la consommation d'énergie de manière dynamique selon ce que vous cuisinez.



Strip LED Light

L'éclairage du plan de travail par ruban à LED fonctionne de manière indépendante et diffuse une lumière homogène et variable selon les envies.



6ème Sens Accès Direct

Il n'a jamais été aussi facile de cuisiner avec les touches rétroéclairées à 3 niveaux d'aspiration : Frémire, Bouillir, Fire.



Filtre à charbon inclus

De l'air frais dans votre cuisine à tout moment. Cette hotte Whirlpool comporte un filtre à air à charbon purifiant qui protège votre cuisine des mauvaises odeurs et des graisses.



3 vitesses

Performances adaptables. Cette hotte Whirlpool présente 3 options de vitesse.



Absolute beauty

Cette hotte Whirlpool fait partie de notre Collection Absolute dotée d'un design élégant. Profitez à la fois d'une performance accrue et d'un aspect moderne et raffiné



Très bonne efficacité énergétique

Performances parfaites et économies exceptionnelles. Les hottes Whirlpool sont conçues pour fournir d'excellents résultats en réduisant la consommation d'énergie.



Mode extraction ou recyclage

Cette hotte Whirlpool peut opérer aussi bien en position extraction ou recyclage de l'air (à l'aide d'un filtre), qui vous laisse une liberté totale pour planifier votre cuisine.



Commande sans efforts

Commande sans efforts. Cette hotte Whirlpool comporte une interface à commande analogique pour plus de simplicité et de facilité d'utilisation.



Design verre

Créée pour plaire. Actuelle, aux lignes épurées et élégantes, cette hotte en verre sera un point d'intérêt supplémentaire dans votre cuisine.

WHVA 92F LM K

12NC: 859991639330

Code EAN: 8003437627538

Whirlpool

SENSING THE DIFFERENCE

CARACTERISTIQUES PRINCIPALES

Groupe de produit	Hotte
Couleur de la carrosserie	Noir
Matériau de la carrosserie	Métal et verre
Couleur de la cheminée	Noir
Matériau de la cheminée	Métal
Typologie	manuel
Type de montage	Pose libre
Type de commande	Mécanique
Types de dispositifs de réglage et d'alarme	-
Options du bandeau de commande	N/A
Emplacement du moteur	Intégré dans le corps de la hotte
Mode de fonctionnement	Recyclage ou Évacuation
Puissance de raccordement	233
Intensité	1
Tension	220-240
Fréquence	50
Longueur du cordon électrique	150
Type de prise	Schuko
Chimney height (mm)	-
Hauteur du produit, sans cheminée	360
Hauteur du produit	775
Largeur du produit	898
Profondeur du produit	250
Hauteur minimale de la niche d'encastrement	0
Largeur minimale de la niche d'encastrement	0
Profondeur de la niche d'encastrement	0
Poids net	14

CARACTERISTIQUES TECHNIQUES

Type de dispositifs de contrôle manuel	Mono-bouton
Type de dispositifs de contrôle électronique	-
Nombre de moteurs	1
Puissance totale des moteurs	230
Nombre de vitesses	3
Boost presence	Non
Débit maximum d'aspiration en évacuation d'air	485
Débit de l'aspiration en évacuation d'air position turbo	0
Débit maximum d'aspiration en recyclage d'air	490
Débit de l'aspiration en recyclage d'air position turbo	0
Types de contrôle de la lumière	Marche/Arrêt
Nombre de lampes	1
Type de lampes utilisées	Bande de LED
Puissance totale des lampes	3
Diamètre du réducteur d'évacuation d'air	150
Clapet anti-retour	Oui
Matériau du filtre à graisse	Aluminium résistant au lave-vaisselle
Filtre anti-odeurs	Oui

PERFORMANCES

Puissance acoustique à vitesse min. (2010/30/EU)	51
Puissance acoustique à vitesse max. (2010/30/EU)	65
Niveau sonore vitesse intensive	0

